

関連関係者各位



HASA チタンフレームロードバイク上陸!

情熱と技術を凝縮し創り出された真の主人公チタンモデル。

設計からフレーム製作も自社工場生産するHASA TITAN-BIKE

ジック株式会社(本社：大阪市住之江区、代表取締役社長：池田勝義)は台湾発スポーツバイクブランド『HASA(ハサ)』と契約し、日本総代理店として2016年春より販売を開始。

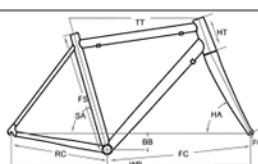
90年代初頭に台湾で自転車職人により設立したHASA(ハサ)。設立当初から変わることのない自転車への情熱を持って、誇り高い製品と技術的な革新に力を注がれ、HASA(ハサ)と言うブランドを大切に育てながら挑戦し続けています。ライダーの要求を余すことなく吟味し、創造性を常に持ち続け、拘り抜いて創り出されたものがHASAチタンフレームロードバイクとなりました。情熱と技術が十分に注がれたロードバイクが日本初上陸となり、HASAの新たな遺伝子の魅力をお届けします。

HASAの遺伝子を凝縮し、 詰め込まれたチタン製ロードバイク

チタン素材は衝撃吸収性に長け、ロングライドで使用しても疲れにくい素材です。溶接には高い技術が必要となるため、限られたブランドでしか創り出す事が出来ませんが、台湾でも技術の高いHASAはチタンモデルを創り続けてきました。クロモリフレームよりも軽量で、フレーム自体の寿命も長く「一生」乗れると言われるチタンフレームは、軽さや耐久性だけでなく、金属特有のシャキとした乗り味が特徴のチタンフレームにカーボンフォークをフレームキットすることで、高い走行性を兼ね備え、エンデューロ等の耐久レースで真価を発揮します。週末のロングライドだけでなく、レースなどの競技でも活躍できる1台で乗り手の多くの要求を受け入れられるロードバイクです。



HASA TI-800 ROAD-BIKE SHIMANO 105 / 価格：¥290,000(+税)



TI-800					
	46	50		46	50
FS	460	500	RC	405	405
HA	70°	70.5°	BB	70	68
SA	74°	74°	FO	43	43
TT	502.3	535	WB	964.4	962.4
FC	588.9	597.1	HT	150	150



シートステイ
チェーンステイ



サドル
シートポスト



トップチューブ
ダウンチューブ



ハンドル・シフター
・ブレーキ

Size:460mm/500mm
Weight:8.30kg
Color:Titan Gray
Frame:HASA RACING TITANIUM
Fork:HASA Carbon
Shifter:SHIMANO 105 ST-5800/22Speed
F/Derailleur:SHIMANO 105 FD-5800
R/Derailleur:SHIMANO 105 RD-5800
Saddle:SAN MARCO
Brake:SHIMANO 105 BR-5800



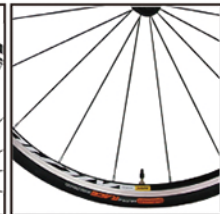
リアディレーラー
フリー



フロントギア
クランクアーム



カーボンフロント
フォーク



タイヤ
リム

TVCMを始め、多くのイベントへの出展に力を入れています。
是非一度「HASA」を体験してみてください!!



HASA 日本公式サイト：http://www.gbn.co.jp/

