

スター精機は「直交ロボット総合メーカー」です

プラスチック射出成形品の取出ロボットの累計出荷台数は233,000台(2022年時)と業界トップクラスの実績を持っています。ロボット開発で培った機構、制御、安全対策、運用などのノウハウをパレタイザーに応用しています。



様々な情報をお届け

各種SNSのフォローをお願いします。



安全に関するご注意 ★スター精機の製品および仕様について正しく知っていただくために

- ご使用前に「取扱説明書」をよくお読みのうえ正しくお使いください。
- 厚生労働省令の定めにより、事業者は、産業用ロボット(ロボットパレタイザーを含む)を運転する場合において、さく又は囲いを可動範囲の外側に設け、産業用ロボットに接触する危険を防止するための措置を講ずること、従事する労働者に対し、当該業務に関する安全または衛生のための特別教育を実施する義務を負います。

この法令は、日本国内で産業用ロボットを使用する場合に限って適用されます。

●規格および外観は、改良のため予告なく変更することがありますので、あらかじめご了承ください。

株式会社スター精機 <https://www.stertec.co.jp/>

【本社・工場】〒480-0132 愛知県丹羽郡大口町秋田3-133 ☎0587(95)7551(代)
【出雲工場】〒699-0631 島根県出雲市斐川町直江3538 ☎0853(72)4311

関東支店 ☎0283(24)8211

●仙台営業所 ☎022(249)4691 ●東京営業所 ☎03(5824)5015 ●神奈川営業所 ☎046(400)7161
●新潟営業所 ☎0256(68)3366 ●甲信営業所 ☎0263(51)5230

名古屋支店 ☎0587(95)7557 大阪支店 ☎06(4255)8811

●浜松営業所 ☎053(432)6131 ●滋賀営業所 ☎077(551)1721 ●福岡営業所 ☎092(592)8270
●静岡営業所 ☎054(289)2241 ●広島営業所 ☎082(874)6320 ●大分センター ☎0979(43)2005
●富山営業所 ☎076(492)3260 ●岐阜センター ☎0587(95)7557

2023年12月-01J

STAR
Quality First

(FAST)



PXTシリーズ



PXLシリーズ

段ボール箱の 積み付けロボット

パレタイザー



PXWシリーズ



動画はここから

株式会社スター精機

人に代わって

積み付け作業を手間をかけることなく改善します。

積み付け作業の課題

- 人手が足りない
- 機械化をしたいがスペースが限られている
- 現場の天井が低くてロボットを導入できない
- コンプレッサを設備できない
- 機械操作に詳しい人材がない



2024年問題、2030年問題の対策として、パレタイザーにできることがあります

2024年問題

トラックの荷待ち時間、待機時間の削減
出荷、受入れ体制の改善

積み付け作業を
効率化

2030年問題

倉庫内作業の超人手不足改善
働き方改革（勤務時間、賃金）

さらなる効率化と
自動化

こんな課題に対応



- ✓ 女性、高齢者が多い現場
- ✓ 粉塵・高温・低温・多湿の環境下
- ✓ 長時間の連続作業
- ✓ 指定数量への積み分け
- ✓ 荷崩れなどのトラブル

パレタイザーの導入が進んでいます

食品



化粧品



医薬品



倉庫



飲料



導入効果

S社様の事例から

- 6輪カートへの載せ替え作業
- PXW-1420を2台導入



人員 スタッフ10名 → スタッフ**1**名

9名のスタッフは
別作業へ適所配属

処理数 3,500箱/日 → **7,200**箱/日

インラインでの
作業効率改善、
生産性向上

人件費 1,350万円/年 → **324**万円/年

大幅な人件費削減

導入しやすい

天井の低いスペースに設置可能

クリーンルームなど、高さに制限のあるスペースに設置できます。

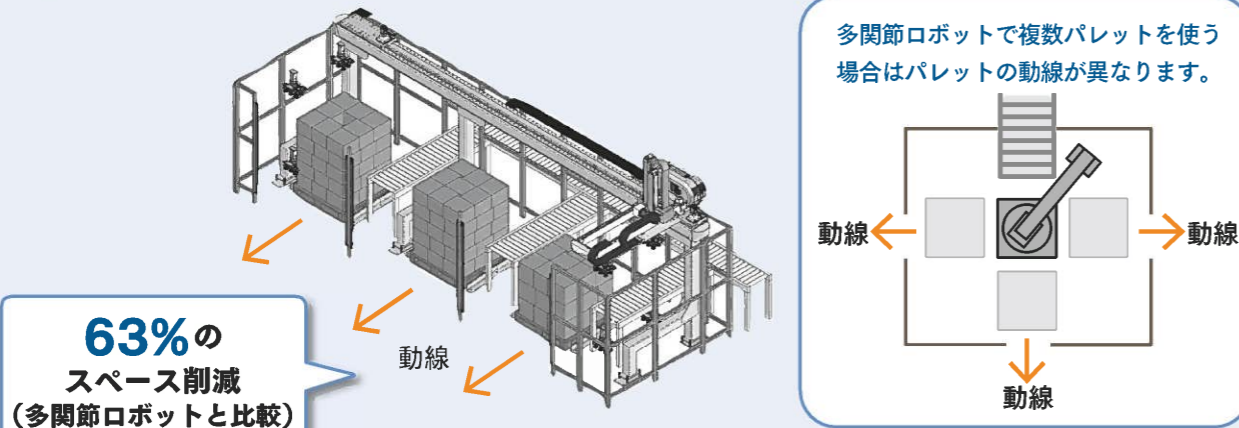
天井の低いスペースに設置した導入事例
(電子機器メーカー様)



2,000mmの低全高

現場スペースで動線が有効に使える

複数パレットを使う場合でも、動線が同じ方向で効率的な作業ができます。



63%の
スペース削減
(多関節ロボットと比較)

低予算で導入



本製品は税制優遇対象設備なので、導入コストを抑えることができます。
また取出口ボットの部品を使用することで製造コストを抑えています。

※税制優遇制度、補助金制度など各制度の適用要件や規定については中小企業庁のホームページなどでご確認ください。

35%の
お客様がご利用
(2023年4月~10月当社実績)

運用しやすい

重労働 スペース 全高 非効率 コスト
積み付け作業の課題 **5カット**

人手を単純作業から、人しかできない作業に振り分け

貴重な人材を重労働から解放し、人しかできない作業に振り分けることで限られた人手を効率的に活用できます。



タッチパネルで らくらく操作

操作パネルはタッチパネルで簡単に操作できます。



7インチ
ワイド画面

実用的な安全対策

取出口ボットの経験を活かして実用的な安全対策を施しています。お客様のご要望に応じて個別の安全対策にも対応できます。



キャスターが付いているので現場のレイアウト替えなどにも安全に移動できます。(PXTシリーズに標準装備)

作業エリア内に人が侵入すると稼働を瞬時に停止させます。(PXTシリーズに標準装備)



導入事例

PXT-1220：食品会社様

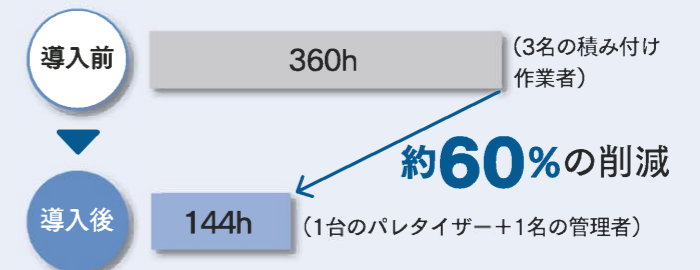


PXW-1550：薬品会社様



積み付け作業の 効率化(参考)

わかりやすい
効果が
期待できます



記載の数値は参考です。条件によって異なります。

低全高パレタイザー

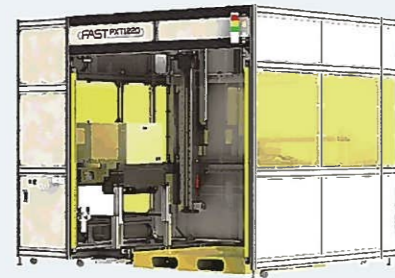
PXTシリーズ

PXT-1220A/PXT-1220+/
PXT-1235

PXT-1220+



PXT-1220A



更に操作性が
向上しました

可搬重量

20kg PXT-1220A/
PXT-1220+
まで対応

(ハンド重量含む)

35kg PXT-1235
まで対応

(ハンド重量含む)

処理能力

6.2箱 PXT-1220A/
PXT-1220+
/min

8.1箱 PXT-1235
/min

※当社評価基準に基づく数値

サイズ

PXT-1220A
2,385(L)×2,025(W)×2,000(H)mm

PXT-1220+
2,685(L)×2,025(W)×2,000(H)mm

PXT-1235
2,488(L)×1,980(W)×2,214(H)mm

※W、Hは信号灯を含まず。

T11型～T14型パレットが使える

柔軟に積み付け作業ができます。

T11型 $1,100(L) \times 1,100(W)$ T14型 $1,100(L) \times 1,400(W)$

よく使われる
パレットサイズ

食品、医薬品	:1,100(L)×1,100(W)mm
冷凍食品	:1,200(L)×1,100(W)mm
飲料	:1,100(L)×900(W)mm
化粧品	:1,220(L)×1,220(W)mm



(PXT-1220+標準装備)

キャスター付きでラクラク移動

現場のレイアウト変更や稼働状況に合わせて
自由に移動ができます。



動画はここから



A3サイズの荷物に対応

450(L)×310(W)mmの荷物までを扱うことが
できます。



オプション

パレット供給機

デパレ対応
(パレットから荷物を下ろす)

ロボットハンド吸着

サーボハンド

吸着ハンドの一例
(スライドハンド) PAT.P



特許出願済み(2021年5月21日付)

パレット供給機の一部



動画はここから

パーツの品揃えは**1,400点以上**

ロボットハンドのパーツは

アインツネットショップでご注文ください

<https://www.eins1.jp/>



低全高マルチパレタイザー

PXLシリーズ PXL-1535

PXL-1535

積み付け高さは1,700mm、
OPは2,000mmまで対応

(※パレット150mm)

パレットの載せ替え
(T14~T11型)が容易



多段積み機ながら
2,421mmの低全高



動画はここから

荷物のずれを補正する
位置決コンベア

(※コンベアは別売り)

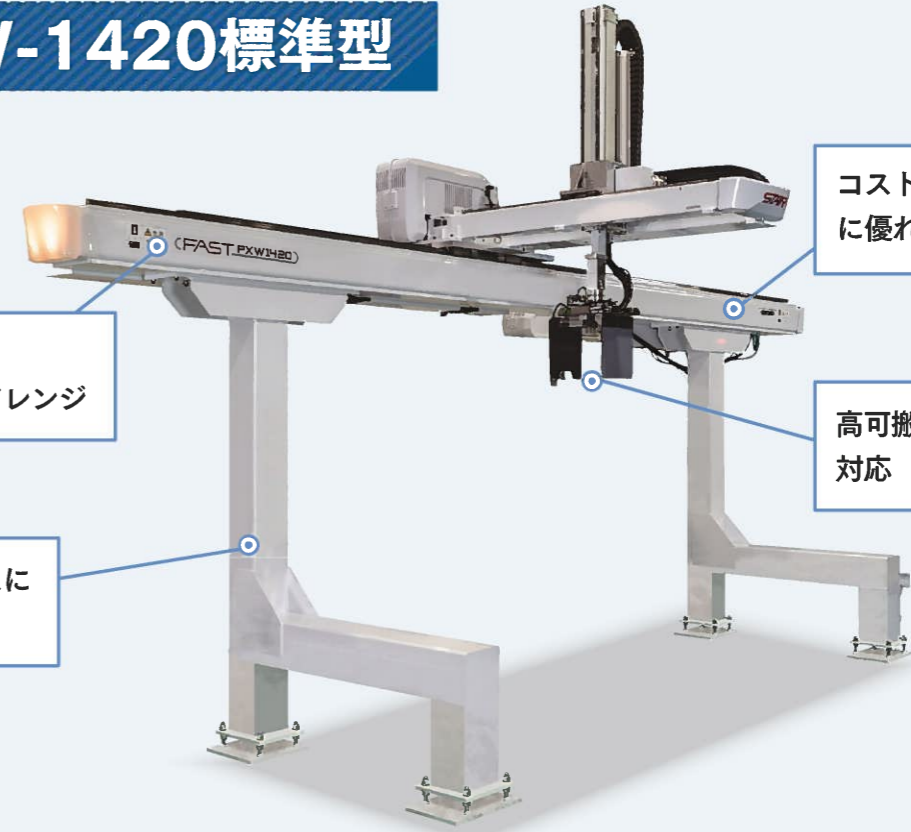
マルチストロークパレタイザー

PXWシリーズ PXW-1420/PXW-1535/ PXW-1550

PXW-1420標準型

柔軟な
ストロークアレンジ

狭いスペースに
対応



コストパフォーマンス
に優れている

高可搬重量に
対応



動画はここから

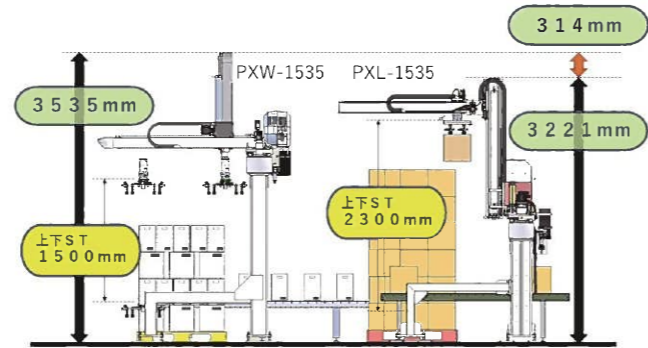
パレットの載せ替えが容易

多段積みで起きやすい荷物のずれを補正しながらパレットの載せ替えができます。



低全高ながら多段積み付けが可能

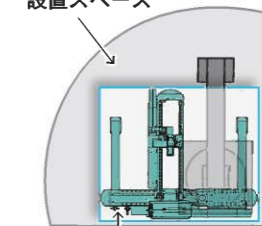
PXW-1535と比較して、全高は314mm低いのに荷物は高く積み上げることが可能です。



PXW-1535とPXL-1535の比較 ※OPストローク800mmの場合

多関節ロボットに比べて 63%の省スペース設計

多関節ロボットの
設置スペース

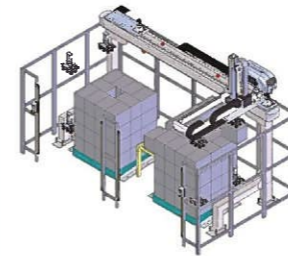


パレタイザーは
63%
の省スペース

PXWシリーズの設置スペース

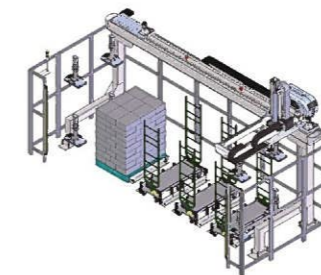
2パレット仕様 (PXW-1420)

- 荷物2種の仕分け
- 交換パレットの待機



デパレ積み替え仕様 (PXW-1420)

- 6輪カートへの積み替え



可搬重量

- 20kg まで対応 PXW-1420 (ハンド重量含む)
- 35kg まで対応 PXW-1535 (ハンド重量含む)
- 50kg まで対応 PXW-1550 (ハンド重量含む)

処理能力

4.8箱 /min PXW-1420/
PXW-1535/
PXW-1550

サイズ

- PXW-1420 4,748(L)×2,390(W)×3,486(H)mm
- PXW-1535 4,748(L)×2,390(W)×3,567(H)mm
- PXW-1550 4,671(L)×2,668(W)×3,748(H)mm

可搬重量

35kg まで対応 PXL-1535
(ハンド重量含む)

処理能力(載せ替え)

6箱 /min PXL-1535
※当社評価基準に基づく数値

サイズ(標準機)

PXL-1535 4,913(L)×2,323(W)×2,421(H)mm

サービス&サポート

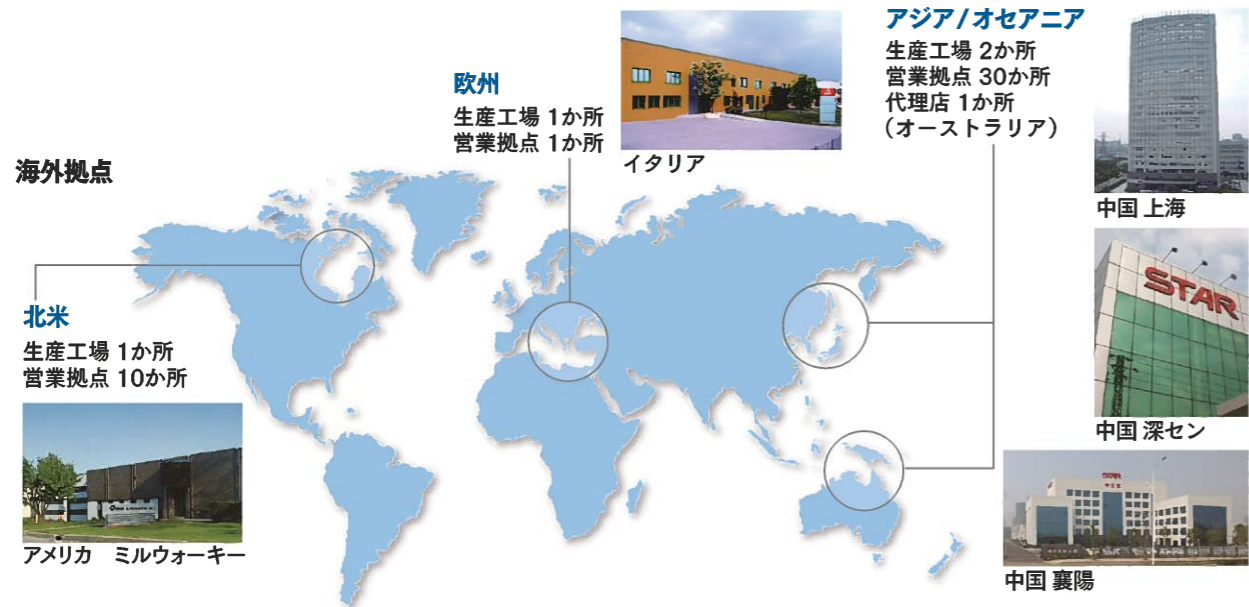
お客様のパライザーを万全にサポートします

万が一のトラブルについて、
全国16カ所のサービス拠点からスピーディに対応します。
保守部品を翌日には確保して迅速対応します。

国内拠点



海外拠点



製品仕様

	PXTシリーズ			PXWシリーズ			PXLシリーズ
	PXT-1220A	PXT-1220+	PXT-1235	PXW-1420	PXW-1535	PXW-1550	PXL-1535
常用空気圧 [MPa]	0.5	0.5	0.5	0.5	0.5	0.5	0.5
最大可搬重量 (ハンド重量含む) [kg]	20	20	35	20	35	50	35
上下軸 ()OP [mm]	1200 (1400) (1700)	1200 (1400) (1700)	1200	1400 (1200) (1800)	1500 (1800) (2000)	1500 (1800) (2000)	1500 (1800) (2300)
前後軸 ()OP [mm]	900 (1000)	1000	1000	1000 (700)	1000 (1200)	1250 (1550)	1000 (1350)
走行軸 ()OP [mm]	1500	1800	1400	3500 (4500) (5500)	3500 (4500) (5500)	3500 (4500) (5500)	3500 (4500) (5500)
旋回軸 ()OP [度]	±160	±160	320 (±160)	320 (±160)	320 (±160)	320 (±160)	±160
電源	AC200 - 220V±10% 50/60Hz	AC200 - 220V± 10%50/60Hz	AC200 - 220V± 10%50/60Hz	AC200 - 220V± 10%50/60Hz	AC200 - 220V± 10%50/60Hz	AC200 - 220V± 10%50/60Hz	AC200 - 220V± 10%50/60Hz
電源設備容量 [KVA]	2.1	2.1	8.9	5.5	5.7	7.9	8.9
最大消費電力 [KW]	1.2	1.2	4.6	2.9	3.0	4.1	4.5
ブレーカ容量 [A]	15	15	30	20	20	30	30
本体エア- 消費量 L/min	15.2	15.2	163.8	91.5	119.8	211.4	103
本体重量 [kg]	487	518	1044	1093	1100	1287	1445

ハンド部エア-消費量

スライドハンド PAT.P	エア-エジェクター4個仕様	57L/min × 4個 = 228L/min
	エア-エジェクター8個仕様	57L/min × 8個 = 456L/min
スポンジ吸引グリッパー	755L/min	
袋材用吸引グリッパー PAT.P	755L/min	

※ 総エア-消費量は、本体エア-消費量+ハンド部エア-消費量の合算になります。

ロボットハンドの一例



2箱搬送



丸缶搬送



樹脂コンテナ搬送



材料袋搬送