



 **Bluetooth®**

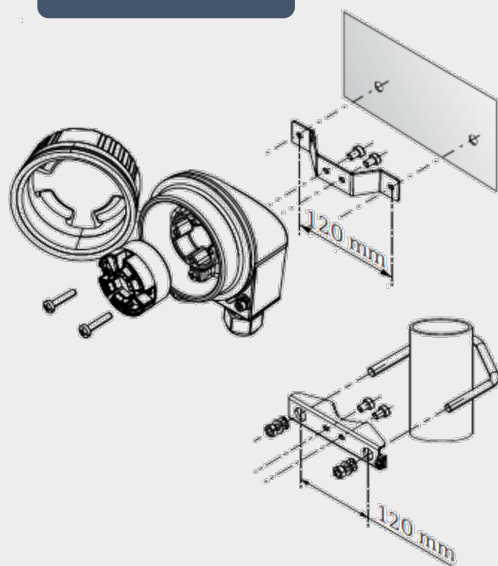
スマート保全をアシストする Bluetooth搭載 温度伝送器 **iTEMP TMT72**

HART
COMMUNICATION PROTOCOL

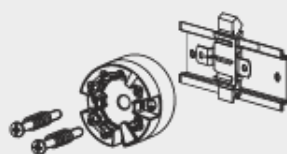
- 温度信号を4-20mA HART出力 (2線式)
- Bluetoothで安全で効率的な操作
- ディスプレイ搭載&屋外設置防水ハウジング



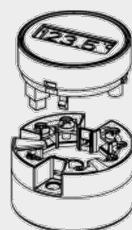
ハウジング設置例



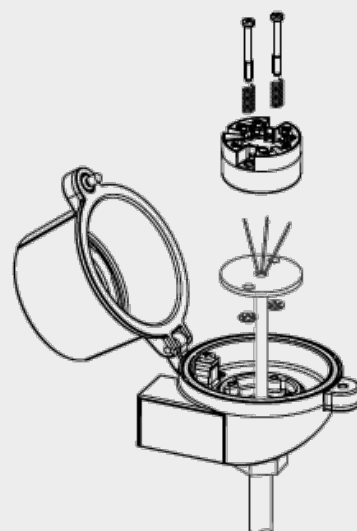
DINレール設置例



ディスプレイ



温度計搭載例



代表型式例	仕様	イメージ
TMT72-AAP1AAAA1+B2C1 (別注オプション) 71528231	Pt100 3線 x 1ch入力 4-20mA HART出力 Bluetooth搭載 DINレール設置	
TMT72 -AAP1AA2A1+B2C1G1PAS4	Pt100 3線 x 1ch入力 4-20mA HART出力 Bluetooth搭載 ハウジング表示器付 壁面設置	
TMT72 -AAP1AA2A1+B4CPG1PBS4	K熱電対 x 1ch入力 4-20mA HART出力 Bluetooth搭載 ハウジング表示器付 パイプ取付	
(TMT72 搭載温度計) TM401 -AA1C1D2A14A40A23ER3A1 +C1MD	サニタリ温度計TM401 サニタリハウジング 4-20mA HART出力 Bluetooth搭載 薄膜 Pt100 Class A 1.5Sクランプ接続 挿入長 50mm (指定可能)	
(TMT72 搭載温度計) TM411 -AA2AG1L2CB1C1A50 Q1A000A3C2C13ER4A1A1 +C1MD	サニタリ温度計TM411 簡単脱着サーモウェル付 4-20mA HART出力 Bluetooth搭載 高速応答 Pt100 Cl.A バリバントType F接続 挿入長 70mm (指定可能)	

タブレット・スマートフォン用アプリ

SmartBlue

HART

Bluetooth



← iOS用



Android用 →



TID10表示器

プッシュイン端子