

MCO IP69k – 屋外向け DNT-保護ハウジング



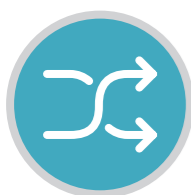
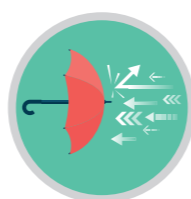
MCO IP69k - 屋外向け DNT-保護ハウジング



デジタル ネットワーク配線の屋外での使用は増加しています。これは、最新のネットワークとIP インターフェース技術の進化によるものです。デジタル化で監視カメラ、センサー、無線アクセスポイントが飛躍的に増加しています。

メッツ コネクト社の屋外向けMCO IP69k 保護ハウジングは屋外環境でイーサネットコネクタを安全に保護します。長期間による、埃、水、オゾン、紫外線、塩水等の外乱からコネクタを守ります。さらに高温、振動、および高圧ジェット水流に対しても高い信頼性があります。

取り付け設置が簡単できる構造に設計しました。現地成端のコネクタ、パッチコード、光ファイバー等、様々なバリエーションに対応します。



MCOIP69K屋外向け保護ハウジングは3種類のバージョンをご用意しました。屋外の現場を考慮し様々なアプリケーションに対応できるようにしました。保護ハウジングの 3 つのバリエーションは、自由な敷設および壁、ハットレール、クイック、およびマスト取り付けに適しています。さらに、顧客のニーズに合わせたソリューションも提供しています。また、次の問題に対するソリューションも提供します。

壁面またはケースに取り付け可能なパッシュスルーがあります。アダプタープレートを付属しているため、様々なモジュール、コネクタ、およびケーブルを使用した無数の組み合わせが可能です。これにより、現場で作成されたケーブルやプリファブパッチケーブル、光ファイバ接続などを収容して保護することができます。



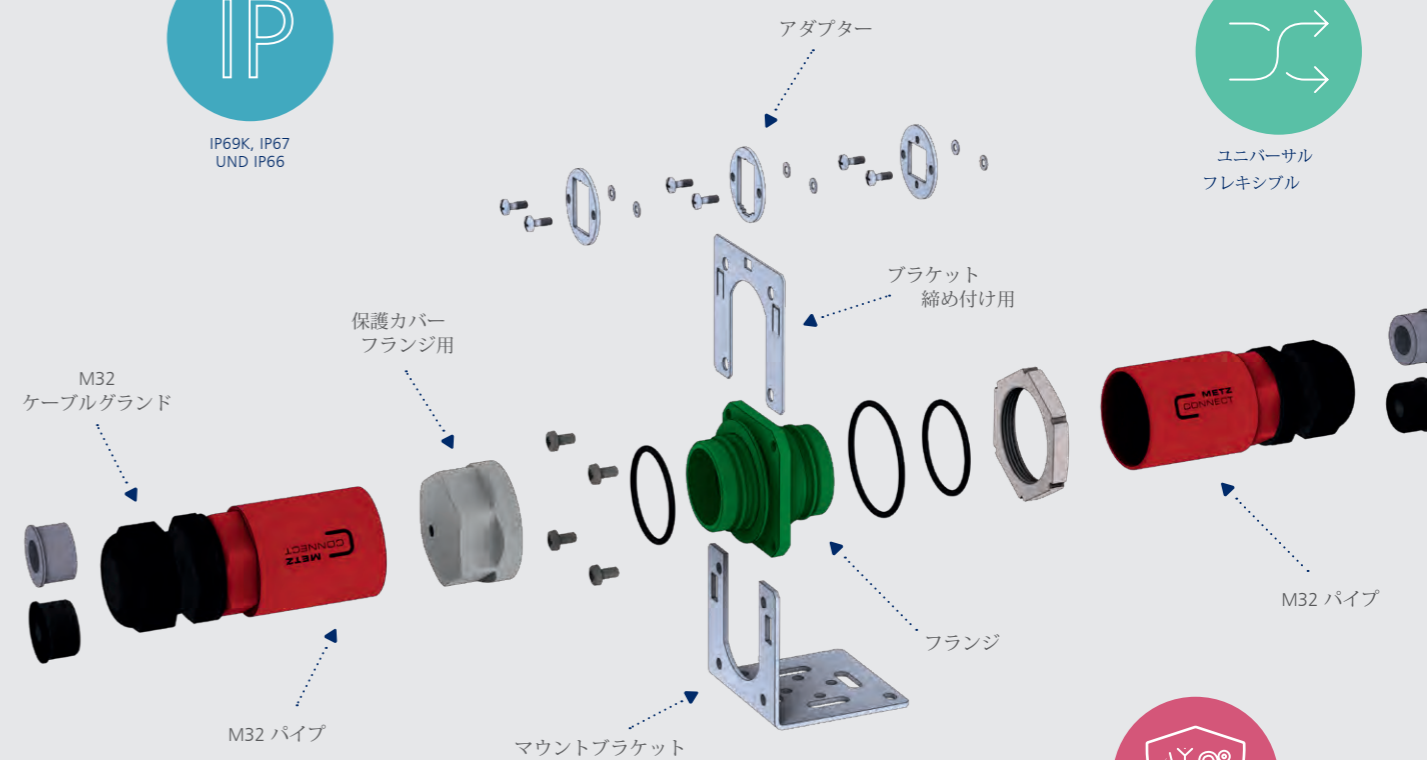
構造



IP69K, IP67
UND IP66



ユニバーサル
フレキシブル



耐塵・耐水性
オゾン、紫外線、塩水



高圧ジェット
耐熱
振動

バリエーション

MCO IP69k – 自由配線用

セット番号: 14040000-E



- > 汎用性が高く、柔軟に使用できます。
- > 防塵・防水、オゾン、紫外線、塩水への耐性
- > 高圧洗浄、高温、強い振動へ耐性
- > IP69k、IP67、IP66の規格に適合
- > アルマイト処理されたアルミニウム製
- > M32パイプとフランジ、密閉性パッキン、Oリング
- > Keystone、MC、LWLモジュール用のアダプタプレートを用意したM32ケーブルグランド (PA)
- > ケーブルシース径4.5~15 mmに対応

MCO IP69k – 取り付けブラケット付きセット

セット番号: 14040010-E



- > 壁掛け、トップハットレール、クイックマウントポールマウントに対応しています。
- > フランジを壁面に固定するために設計され、素早く工具なしで固定できる。
- > 完全防塵・防水
- > オゾン、紫外線、塩水、高圧ジェット洗浄に耐える
- > 耐熱、耐振動
- > IP69k、IP67、IP66に準拠
- > 陽極酸化アルミニウム製M32チューブおよびフランジ
- > M32のケーブルグランド (PA)、シーリングインサート、Oリング、キーストーン、MCおよび光ファイバーモジュール用アダプタプレート付きで、フランジ内にきれいに取り付けすることができます。
- > ケーブルシース径4.5~15mmに対応
- > トップハットレールアダプターは含まれません。

Art.-Nr.: 1308990111-I

MCO IP69k – 壁および筐体の導通口

セット番号: 14040100-E



- > 壁や筐体に取り付けるためのM40ロックナット(PA)付きユニバーサル&フレキシブルユース
- > 完全防塵・防水
- > オゾン、紫外線、塩水に強い
- > 高圧ジェット洗浄、高温、振動に強い
- > IP69k、IP67、IP66に準拠
- > 陽極酸化アルミニウムのM32チューブ
- > フランジ M32ケーブルグランド (PA) 付き
- > シーリングインサート、Oリング、キーストーン、MC、光ファイバーモジュール用アダプタプレート付き
- > ケーブルシース径4.5~15mmに対応

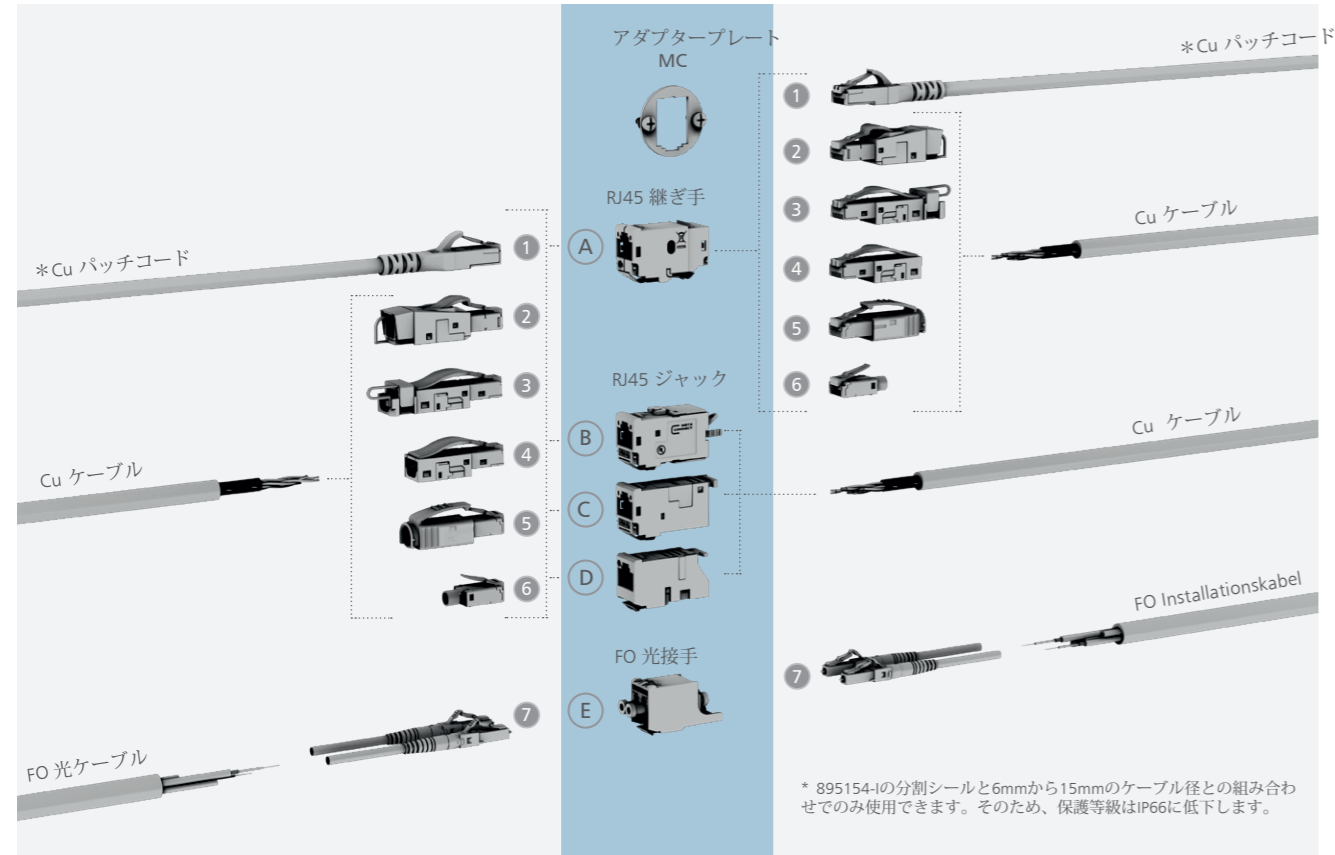
MCO IP69k – フランジ用の保護カバー

セット番号: 14040202-E



- > M32 アルマイト処理されたアルミニウム製の保護カバー
- > Art.-Nr.: 14040000-E, 14040010-E, 14040100-E

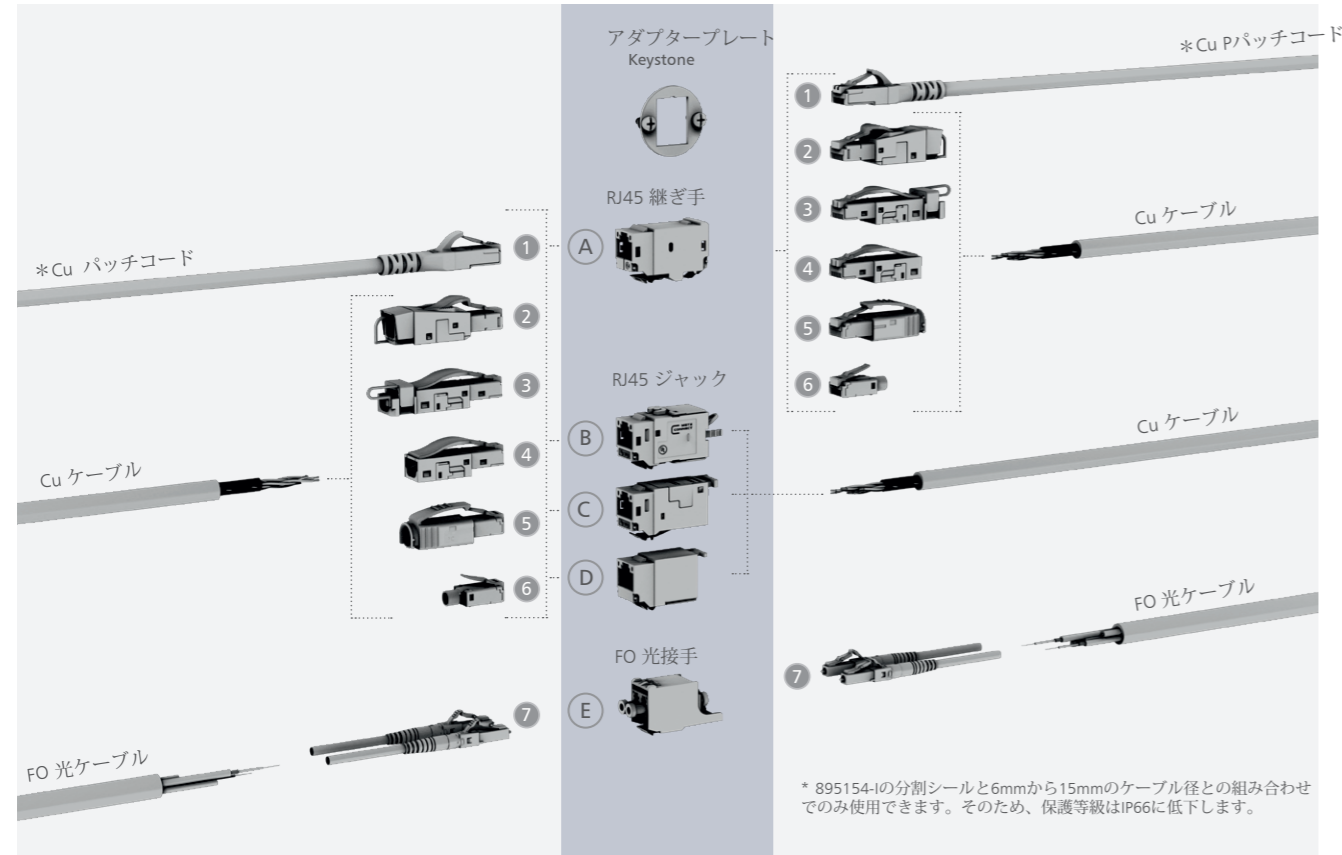
互換性 - MCモジュールアダプタープレート



項目	ART.-NR.	項目	ART.-NR.
(A) E-DAT modul Kupplung 8(8) 180° Kl. E _A	1309A0-I	(C) E-DAT modul Cat.6A 8(8) Buchse, T568A	130910-I
(B) C6Amodul 180° Jack (12 Stück)	130B11-Z	(D) UAE modul 8(8) Cat.6 _A weiß	130A11-I
(B) C6Amodul 180° Buchse	130B11-E	(D) UAE modul 8(8) Cat.6 _A schwarz	130A11-29-I
(B) 25Gmodul (12 Stück)	130B11-25-Z	(D) UAE modul Cat.6 Jack T568A	130909-I
(B) 25Gmodul	130B11-25-E	(D) UAE modul Cat.5e weiß	130908-I-B1
(C) E-DAT modul Cat.6A 8(8) Buchse, T568A	130910-Z	(2) C6 _A RJ45 field plug pro	130E405032-K

項目	ART.-NR.	項目	ART.-NR.
(2) C6 _A RJ45 field plug pro	130E405032-E	(7) OpDAT FAST LC PC OM3/OM4	1509MAJO010C-F
(2) 40G RJ45 field plug pro	130H405032-E	(7) OpDAT FAST LC PC OM3/OM4	1509MKJO0010-F
(2) 25G RJ45 field plug pro	130G405032-E	(7) OpDAT FAST LC PC OM3/OM4	1509MKJO002C-F
(2) C5 RJ45 field plug pro 2P PROFINET	130E405032PE	(7) OpDAT FAST LC PC OM3/OM4	1509MKJO010C-F
(3) E-DAT Industry Field plug Cat.6 Clas. E _A	1401405012-I	(7) OpDAT FAST Hybrid LC APC OS2	1509QAJA0010-E
(3) E-DAT Industry Field plug PROFINET	1401405012PI	(7) OpDAT FAST Hybrid LC APC OS2	1509QAJA002C-E
(4) E-DAT field plug short Cat.6 Class E _A	1401400812-E	(7) OpDAT FAST Hybrid LC APC OS2	1509QAJA010C-E
(5) E-DAT Industry Stecker Cat.6 Class E _A	1401505012-E	(7) OpDAT FAST Hybrid LC UPC OS2	1509QAJO0010-E
(6) E-DAT Industry Stecker Cat.6 Class E _A	1401505010-E	(7) OpDAT FAST Hybrid LC UPC OS2	1509QAJO002C-E
(E) OpDAT modul LC-Duplex OS2	15091071-I	(7) OpDAT FAST Hybrid LC UPC OS2	1509QAJO010C-E
(E) OpDAT modul LC-Duplex OM3	15091072-I	(7) OpDAT FAST Hybrid LC APC OS2	1509QKJA0010-E
(E) OpDAT modul LC-Duplex OM4	15091075-I	(7) OpDAT FAST Hybrid LC APC OS2	1509QKJA002C-E
(E) OpDAT modul LC-Duplex APC OS2	15091076-I	(7) OpDAT FAST Hybrid LC APC OS2	1509QKJA010C-E
(E) OpDAT modul LC-Duplex OM2	15091078-I	(7) OpDAT FAST Hybrid LC UPC OS2	1509QKJO0010-E
(E) OpDAT modul LC-Duplex OM5	1509107M-I	(7) OpDAT FAST Hybrid LC UPC OS2	1509QKJO002C-E
(7) OpDAT FAST LC PC OM3/OM4	1509MAJO0010-F	(7) OpDAT FAST Hybrid LC UPC OS2	1509QKJO010C-E
(7) OpDAT FAST LC PC OM3/OM4	1509MAJO002C-F		

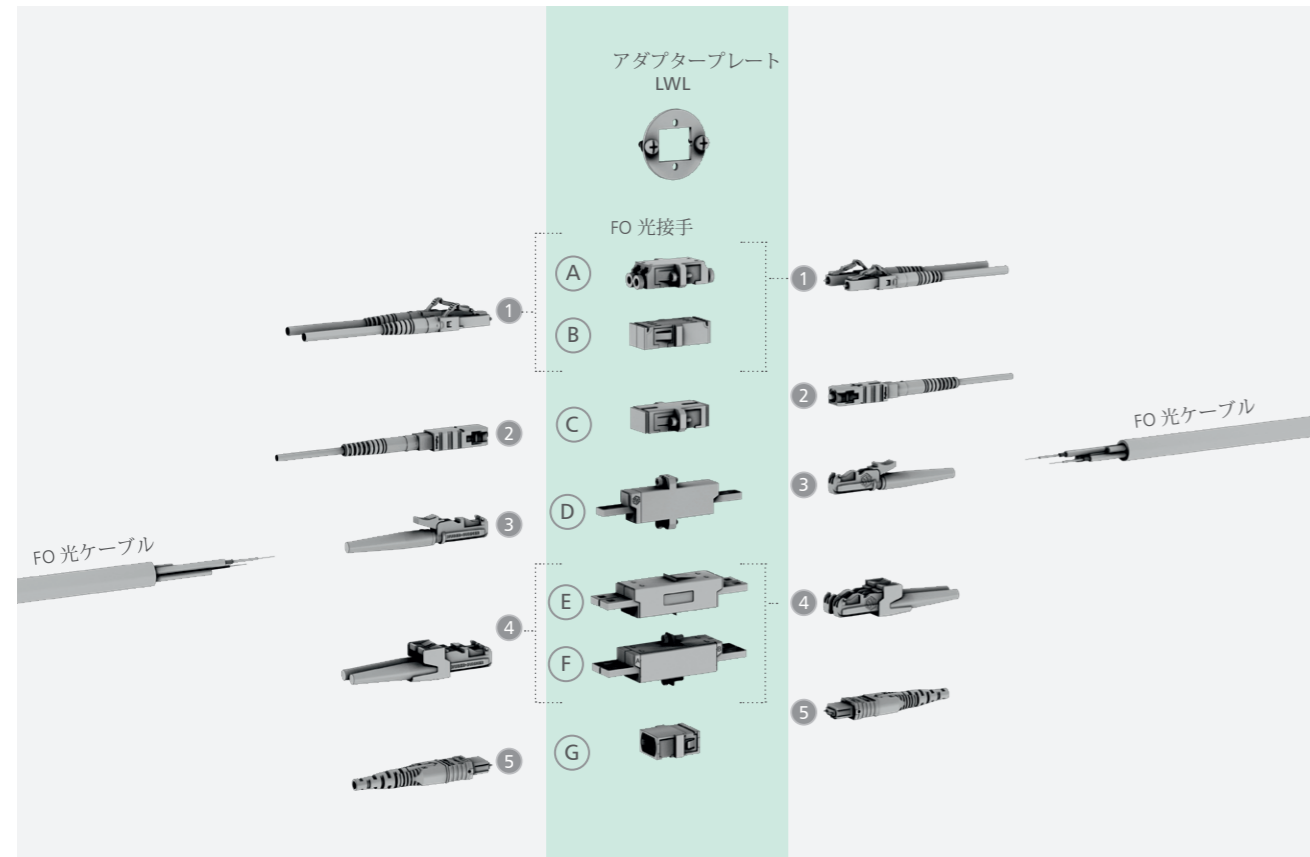
互換性 - Keystoneアダプタープレート



項目	ART.-NR.	項目	ART.-NR.
(A) E-DAT modul Kupplung 8(8) 180° Kl. E _A	1309A0-I	(C) E-DAT modul Cat.6 _A K Jack - Keystone	130910KI
(B) C6 _A modul K 180° Buchse - Keystone	130B21-Z	(D) UTP modul 8(8) Cat.6 _A schwarz	130A11-29KI
(B) C6 _A modul K 180° Buchse - Keystone	130B21-E	(D) UTP modul 8(8) Cat.6 _A Keystone weiß	130A11KI
(B) 25Gmodul - Keystone	130B21-25-Z	(D) UTP modul 8(8) Cat.6 schwarz	130A10-29-I-B1
(B) 25Gmodul - Keystone	130B21-25-E	(D) UTP modul Cat.5e weiß	130A08-I-B1
(C) E-DAT modul Cat.6 _A K Jack - Keystone	130910KZ	(2) C6 _A RJ45 field plug pro	130E405032-K

項目	ART.-NR.	項目	ART.-NR.
(2) C6 _A RJ45 field plug pro	130E405032-E	(7) OpDAT FAST Hybrid LC UPC OS2	1509QAJ0010C-E
(2) 40G RJ45 field plug pro	130H405032-E	(7) OpDAT FAST Hybrid LC APC OS2	1509QKJA0010-E
(2) 25G RJ45 field plug pro	130G405032-E	(7) OpDAT FAST Hybrid LC APC OS2	1509QKJA002C-E
(2) C5 RJ45 field plug pro 2P PROFINET	130E405032PE	(7) OpDAT FAST Hybrid LC APC OS2	1509QKJA010C-E
(3) E-DAT Industry RJ45 Field plug schwarz	1401405012-I	(7) OpDAT FAST Hybrid LC UPC OS2	1509QKJO0010-E
(3) E-DAT Industry RJ45 Field plug	1401405012PI	(7) OpDAT FAST Hybrid LC UPC OS2	1509QKJO002C-E
(4) E-DAT field plug short Cat.6 Class E _A	1401400812-E	(7) OpDAT FAST Hybrid LC UPC OS2	1509QKJO010C-E
(5) E-DAT Industry Cat.6 Class E _A	1401505012-E	(7) OpDAT FAST Steckerbausatz LC PC	1509MAJO0010-F
(6) E-DAT Industry Cat.6 Class E _A	1401505010-E	(7) OpDAT FAST Steckerbausatz LC PC	1509MAJO002C-F
(E) OpDAT modul LC-Duplex OS2	15091071-I	(7) OpDAT FAST Steckerbausatz LC PC	1509MAJO010C-F
(E) OpDAT modul LC-Duplex OM3	15091072-I	(7) OpDAT FAST Steckerbausatz LC PC	1509MKJO0010-F
(E) OpDAT modul LC-Duplex OM4	15091075-I	(7) OpDAT FAST Steckerbausatz LC PC	1509MKJO002C-F
(E) OpDAT modul LC-Duplex APC OS2	15091076-I	(7) OpDAT FAST Steckerbausatz LC PC	1509MKJO010C-F
(E) OpDAT modul LC-Duplex OM2	15091078-I	(7) OpDAT FAST Hybrid LC APC OS2	1509QAJA0010-E
(E) OpDAT modul LC-Duplex OM5	1509107M-I	(7) OpDAT FAST Hybrid LC APC OS2	1509QAJA002C-E
(7) OpDAT FAST Hybrid LC UPC OS2	1509QAJ00010-E	(7) OpDAT FAST Hybrid LC APC OS2	1509QAJA010C-E
(7) OpDAT FAST Hybrid LC UPC OS2	1509QAJ0002C-E		

互換性 - LWLアダプタープレート



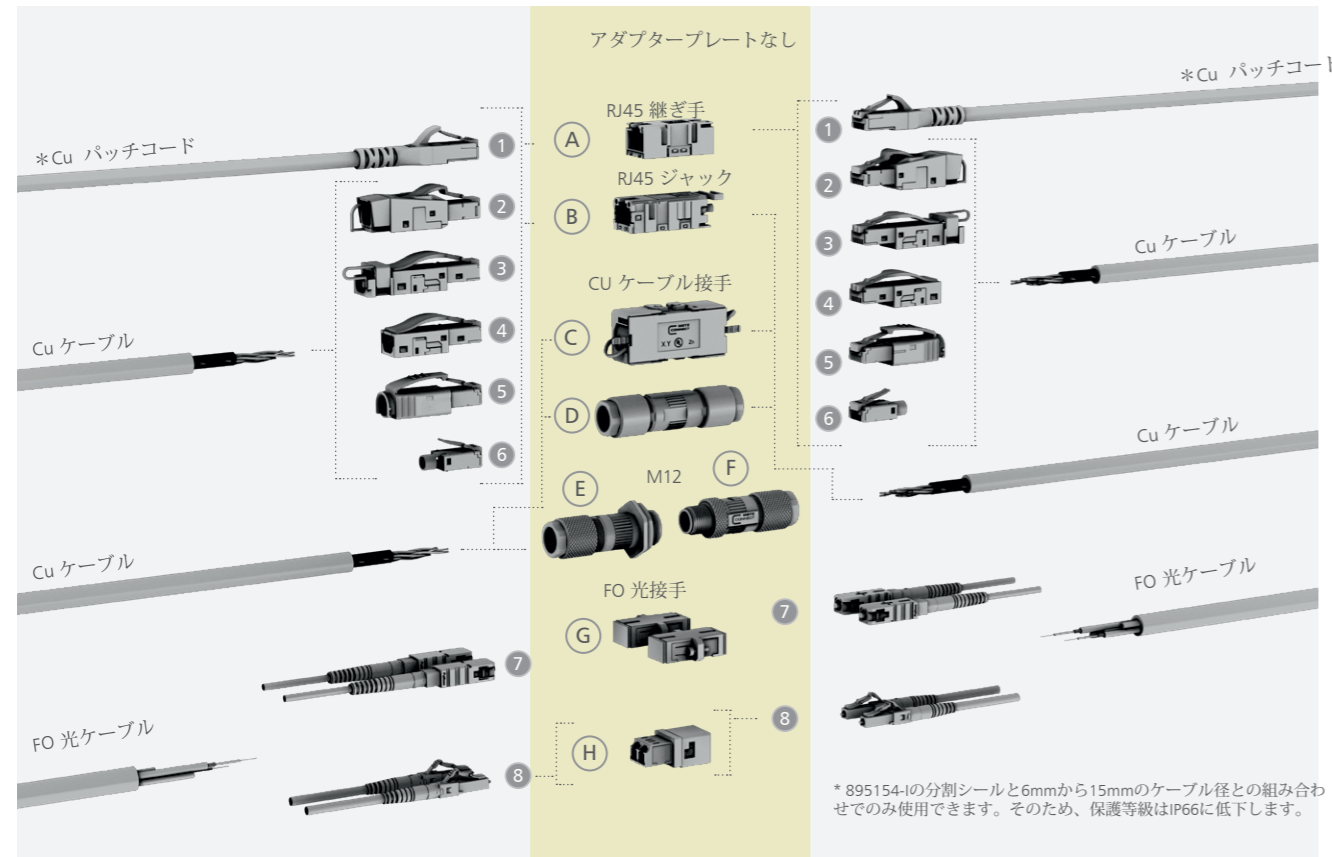
項目	ART.-NR.
Ⓐ OpDAT Kupplung LC-Duplex OS2	15090074-50
Ⓐ OpDAT Kupplung LC-Duplex OS2	15090074-I
Ⓐ OpDAT Kupplung LC-Duplex OM4	15090075-50
Ⓐ OpDAT Kupplung LC-Duplex OM5	1509007M-I
Ⓐ OpDAT Kupplung LC-Duplex OM4	15090075-I
Ⓐ OpDAT Kupplung LC-Duplex APC OS2	15090076-50
Ⓐ OpDAT Kupplung LC-Duplex APC OS2	15090076-I
Ⓐ OpDAT Kupplung LC-Duplex OM3	15090077-50
Ⓐ OpDAT Kupplung LC-Duplex OM3	15090077-I
Ⓐ OpDAT Kupplung LC-Duplex OM2	1509007B-I

項目	ART.-NR.
Ⓑ OpDAT Kup. LC-D APC OS2 Innen-Shutter	1509007G-I
Ⓒ OpDAT Kupplung SC-Simplex APC OS2	1509001A-50
Ⓒ OpDAT Kupplung SC-Simplex APC OS2	1509001A-I
Ⓒ OpDAT Kupplung SC-Simplex UPC OS2	1509001B-50
Ⓒ OpDAT Kupplung SC-Simplex UPC OS2	1509001B-I
Ⓒ OpDAT Kupplung SC-Simplex OM2	15090012-50
Ⓒ OpDAT Kupplung SC-Simplex OM3	1509001C-50
Ⓒ OpDAT Kupplung SC-Simplex OM3	1509001C-I
Ⓒ OpDAT Kupplung SC-Simplex OM4	1509001D-50
Ⓒ OpDAT Kupplung SC-Simplex OM4	1509001D-I

項目	ART.-NR.
Ⓒ OpDAT Kupplung SC-Simplex APC OS2	1509001H-I
Ⓒ OpDAT Kupplung SC-Simplex OM5	1509001M-50
Ⓒ OpDAT Kupplung SC-Simplex OM5	1509001M-I
Ⓓ OpDAT Kupplung E2000-Simplex OM3	1509005H-I
Ⓓ OpDAT Kupplung E2000-Simplex OM4	1509005G-I
Ⓓ OpDAT Kupplung E2000-Simplex OM5	1509005M-I
Ⓓ OpDAT Kupplung E2000-Simplex OS2	15090058-I
Ⓓ OpDAT Kupplung E2000-Simplex APC OS2	15090059-I
Ⓔ OpDAT Kupplung E2000-Duplex OM2	1509005A-I
Ⓔ OpDAT Kupplung E2000-Duplex OS2	1509005B-I
Ⓔ OpDAT Kupplung E2000-Duplex APC OS2	1509005C-I
Ⓕ OpDAT Kupplung E2000-Duplex APC OS2	1509005F-I
Ⓖ OpDAT Kupplung MTP® OM3 TypA	1509005MA-I
Ⓖ OpDAT Kupplung MTP® OM4 TypA	1509007MA-I
Ⓖ OpDAT Kupplung MTP® OM5 TypA	1509008MA-I
Ⓖ OpDAT Kupplung MTP® APC OS2 TypA	1509009MA-I
Ⓖ OpDAT Kupplung MTP® OM5 TypB	1509008MB-I
Ⓖ OpDAT Kupplung MTP® OM4 TypB	1509007MB-I
① OpDAT FAST Steckerbausatz LC PC	1509MAJO0010-F
① OpDAT FAST Steckerbausatz LC PC	1509MAJO002C-F
① OpDAT FAST Steckerbausatz LC PC	1509MAJO010C-F
① OpDAT FAST Steckerbausatz LC PC	1509MKJO0010-F
① OpDAT FAST Steckerbausatz LC PC	1509MKJO002C-F
① OpDAT FAST Steckerbausatz LC PC	1509MKJO010C-F
① OpDAT FAST Hybrid LC APC OS2	1509QAJA0010-E
① OpDAT FAST Hybrid LC APC OS2	1509QAJA002C-E
① OpDAT FAST Hybrid LC APC OS2	1509QAJA010C-E

項目	ART.-NR.
① OpDAT FAST Hybrid LC UPC OS2	1509QAJO0010-E
① OpDAT FAST Hybrid LC UPC OS2	1509QAJO002C-E
① OpDAT FAST Hybrid LC UPC OS2	1509QAJO010C-E
① OpDAT FAST Hybrid LC APC OS2	1509QKJA0010-E
① OpDAT FAST Hybrid LC APC OS2	1509QKJA002C-E
① OpDAT FAST Hybrid LC APC OS2	1509QKJA010C-E
① OpDAT FAST Hybrid LC UPC OS2	1509QKJO0010-E
① OpDAT FAST Hybrid LC UPC OS2	1509QKJO002C-E
① OpDAT FAST Hybrid LC UPC OS2	1509QKJO010C-E
② OpDAT FAST Steckerbausatz SC PC	1509MAEO0010-F
② OpDAT FAST Steckerbausatz SC PC	1509MAEO002C-F
② OpDAT FAST Steckerbausatz SC PC	1509MAEO010C-F
② OpDAT FAST Steckerbausatz SC PC	1509MKEO0010-F
② OpDAT FAST Steckerbausatz SC PC	1509MKEO002C-F
② OpDAT FAST Steckerbausatz SC PC	1509MKEO010C-F
② OpDAT FAST Hybrid Steckerb. SC APC	1509QAE0010-E
② OpDAT FAST Hybrid Steckerb. SC APC	1509QAE002C-E
② OpDAT FAST Hybrid Steckerb. SC APC	1509QAE010C-E
② OpDAT FAST Hybrid Steckerb. SC UPC	1509QAE00010-E
② OpDAT FAST Hybrid Steckerb. SC UPC	1509QAE0002C-E
② OpDAT FAST Hybrid Steckerb. SC UPC	1509QAE0010C-E
② OpDAT FAST Hybrid Steckerb. SC APC	1509QKEA0010-E
② OpDAT FAST Hybrid Steckerb. SC APC	1509QKEA002C-E
② OpDAT FAST Hybrid Steckerb. SC APC	1509QKEA010C-E
② OpDAT FAST Hybrid Steckerb. SC UPC	1509QKEO0010-E
② OpDAT FAST Hybrid Steckerb. SC UPC	1509QKEO002C-E
② OpDAT FAST Hybrid Steckerb. SC UPC	1509QKEO010C-E

互換性 - アダプタープレートなし



項目	ART.-NR.
(A) E-DAT Industry RJ45 Kupplungseinsatz	1401200810MI
(B) E-DAT Industry RJ45 Feldbuchseneinsatz	1401100810MI
(B) E-DAT Industry RJ45 Feldbuchseneinsatz	1401800810MI
(B) E-DAT Industry RJ45 Feldbuchseneinsatz	1401900810MI
(C) Kabelverbinder Class E _A 180°	130863-04-E
(D) Kabelverbinder Class F _A	130863-02-E
(E) M12 Buchse, X-kodiert, feldkonfektionierbar	MMF881A315
(E) M12 Buchse, X-, feldkonfektionierbar Flansch	MMF881A315-0001
(E) M12 Buchse D-, feldkonfektionierbar Flansch	MMF881A115-0001
(F) M12 Stecker, X-, feldkonfektionierbar	MMF881A315-0001

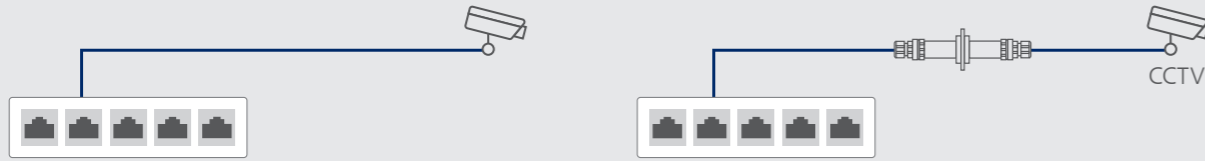
項目	ART.-NR.
(F) M12 Stecker, D-, feldkonfektionierbar	MNF881A115
(F) M12 Buchse, D-, feldkonfektionierbar	MMF881A115
(G) OpDAT Kupplung SC-Simplex APC OS2	1509001A-50
(G) OpDAT Kupplung SC-Simplex APC OS2	1509001A-I
(G) OpDAT Kupplung SC-Simplex UPC OS2	1509001B-50
(G) OpDAT Kupplung SC-Simplex UPC OS2	1509001B-I
(G) OpDAT Kupplung SC-Simplex OM2	15090012-50
(G) OpDAT Kupplung SC-Simplex OM3	1509001C-50
(G) OpDAT Kupplung SC-Simplex OM3	1509001C-I
(G) OpDAT Kupplung SC-Simplex OM4	1509001D-50

項目	ART.-NR.	項目	ART.-NR.
(G) OpDAT Kupplung SC-Simplex OM4	1509001D-I	(7) OpDAT FAST Hybrid Steckerb. SC UPC	1509QAE0002C-E
(G) OpDAT Kupplung SC-Simplex APC OS2	1509001H-I	(7) OpDAT FAST Hybrid Steckerb. SC UPC	1509QAE0010C-E
(G) OpDAT Kupplung SC-Simplex OM5	1509001M-50	(7) OpDAT FAST Hybrid Steckerb. SC APC	1509QKEA0010-E
(G) OpDAT Kupplung SC-Simplex OM5	1509001M-I	(7) OpDAT FAST Hybrid Steckerb. SC APC	1509QKEA002C-E
(H) OpDAT Industry LC-D MM adapter insert	1402300820MI	(7) OpDAT FAST Hybrid Steckerb. SC APC	1509QKEA010C-E
(H) OpDAT Industry LC-D SM adapter insert	1402L00820MI	(7) OpDAT FAST Hybrid Steckerb. SC UPC	1509QKE00010-E
(2) C6 _A RJ45 field plug pro	130E405032-K	(7) OpDAT FAST Hybrid Steckerb. SC UPC	1509QKE0002C-E
(2) C6 _A RJ45 field plug pro	130E405032-E	(7) OpDAT FAST Hybrid Steckerb. SC UPC	1509QKE0010C-E
(2) 40G RJ45 field plug pro	130H405032-E	(8) OpDAT FAST LC PC OM3/OM4	1509MAJO0010-F
(2) 25G RJ45 field plug pro	130G405032-E	(8) OpDAT FAST LC PC OM3/OM4	1509MAJO002C-F
(2) C5 RJ45 field plug pro 2P PROFINET	130E405032PE	(8) OpDAT FAST LC PC OM3/OM4	1509MAJO010C-F
(3) E-DAT Industry RJ45 Field plug Cat.6	1401405012-I	(8) OpDAT FAST LC PC OM3/OM4	1509MKJO0010-F
(3) E-DAT Industry RJ45 Field plug PROFINET	1401405012PI	(8) OpDAT FAST LC PC OM3/OM4	1509MKJO002C-F
(4) E-DAT field plug short Cat.6 Class E _A	1401400812-E	(8) OpDAT FAST LC PC OM3/OM4	1509MKJO010C-F
(5) E-DAT Industry Stecker Cat.6 Class E _A	1401505012-E	(8) OpDAT FAST Hybrid LC APC OS2	1509QAJA0010-E
(6) E-DAT Industry Cat.6 Class E _A	1401505010-E	(8) OpDAT FAST Hybrid LC APC OS2	1509QAJA002C-E
(7) OpDAT FAST Steckerbausatz SC PC	1509MAEO0010-F	(8) OpDAT FAST Hybrid LC APC OS2	1509QAJA010C-E
(7) OpDAT FAST Steckerbausatz SC PC	1509MAEO002C-F	(8) OpDAT FAST Hybrid LC UPC OS2	1509QAJO0010-E
(7) OpDAT FAST Steckerbausatz SC PC	1509MAEO010C-F	(8) OpDAT FAST Hybrid LC UPC OS2	1509QAJO002C-E
(7) OpDAT FAST Steckerbausatz SC PC	1509MKEO0010-F	(8) OpDAT FAST Hybrid LC UPC OS2	1509QAJO010C-E
(7) OpDAT FAST Steckerbausatz SC PC	1509MKEO002C-F	(8) OpDAT FAST Hybrid LC APC OS2	1509QKJA0010-E
(7) OpDAT FAST Steckerbausatz SC PC	1509MKEO010C-F	(8) OpDAT FAST Hybrid LC APC OS2	1509QKJA002C-E
(7) OpDAT FAST Hybrid Steckerb. SC APC	1509QAEA0010-E	(8) OpDAT FAST Hybrid LC APC OS2	1509QKJA010C-E
(7) OpDAT FAST Hybrid Steckerb. SC APC	1509QAEA002C-E	(8) OpDAT FAST Hybrid LC UPC OS2	1509QKJO0010-E
(7) OpDAT FAST Hybrid Steckerb. SC APC	1509QAEA010C-E	(8) OpDAT FAST Hybrid LC UPC OS2	1509QKJO002C-E
(7) OpDAT FAST Hybrid Steckerb. SC UPC	1509QAE00010-E	(8) OpDAT FAST Hybrid LC UPC OS2	1509QKJO010C-E

アプリケーション例

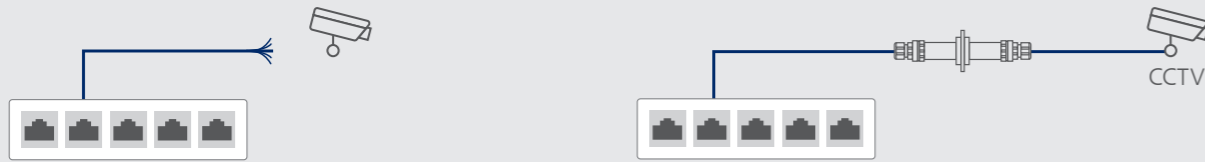
アクティブコンポーネントの移動

例：監視カメラや無線アクセスポイントなど



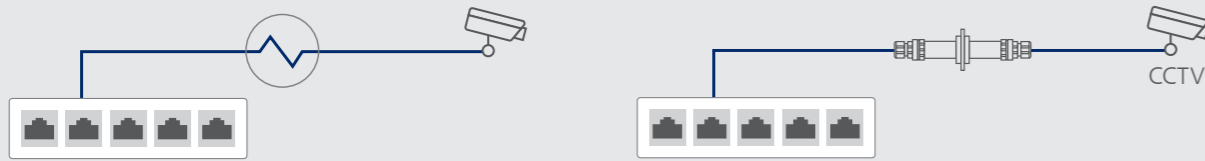
ケーブル延長

例：ケーブルが短すぎる



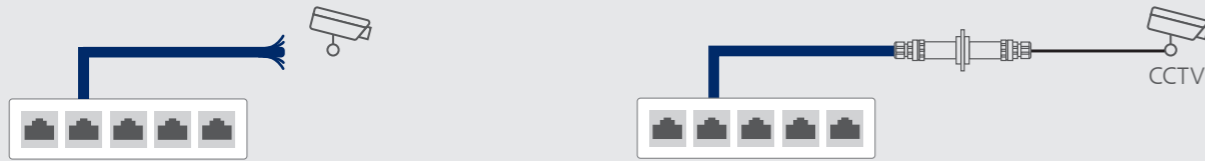
修理、保全

例：ケーブルの不具合

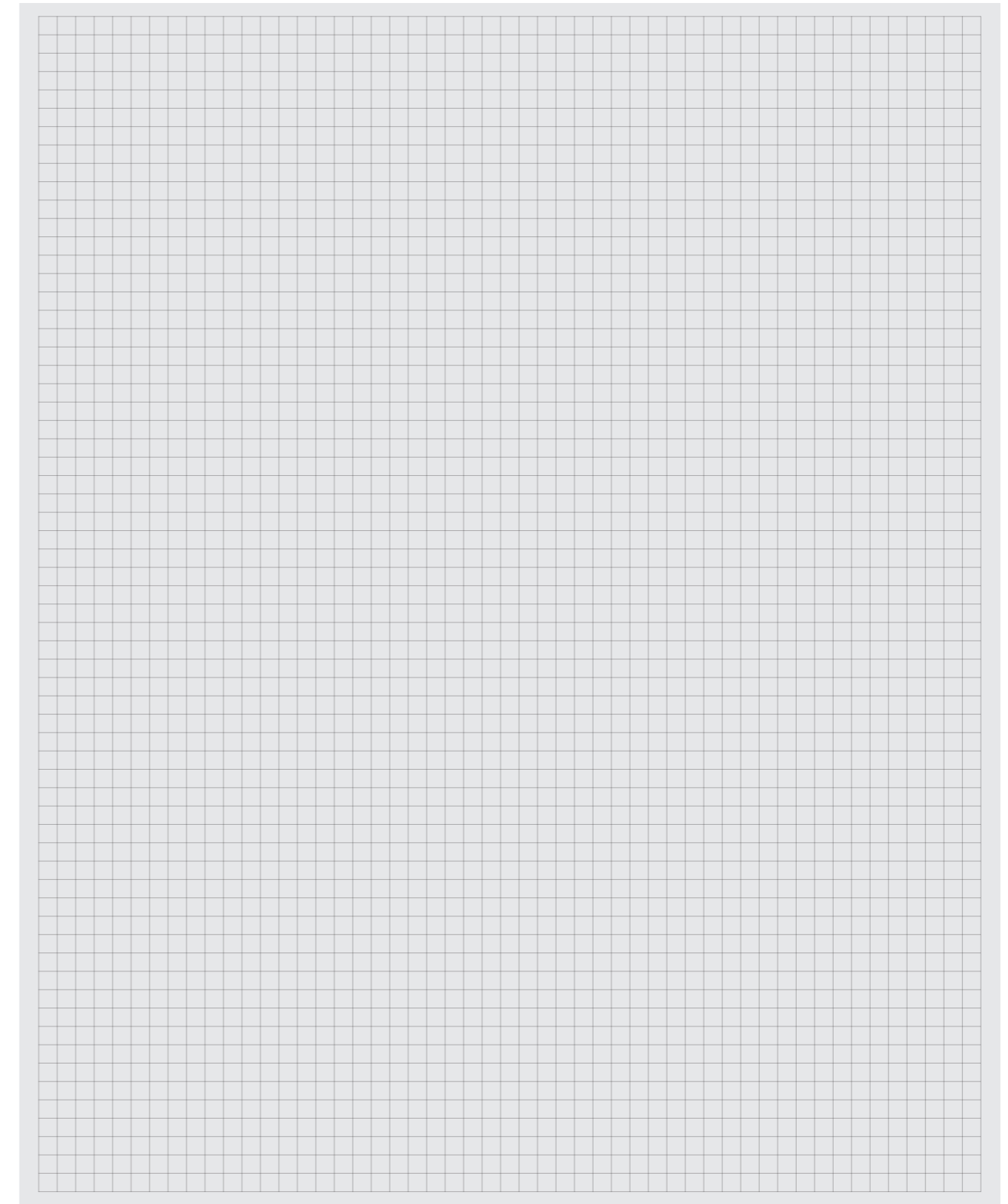


ケーブル径の小径化

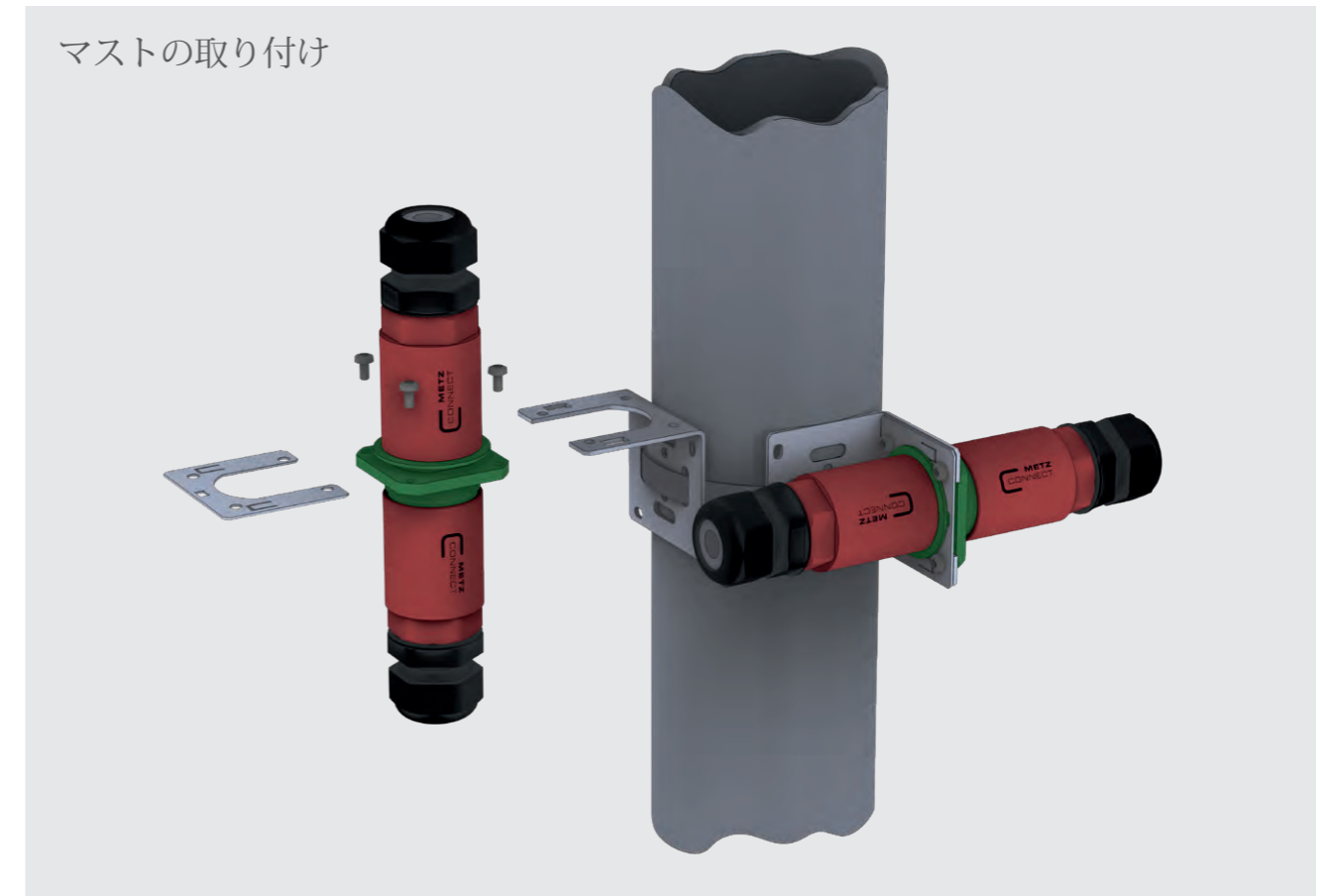
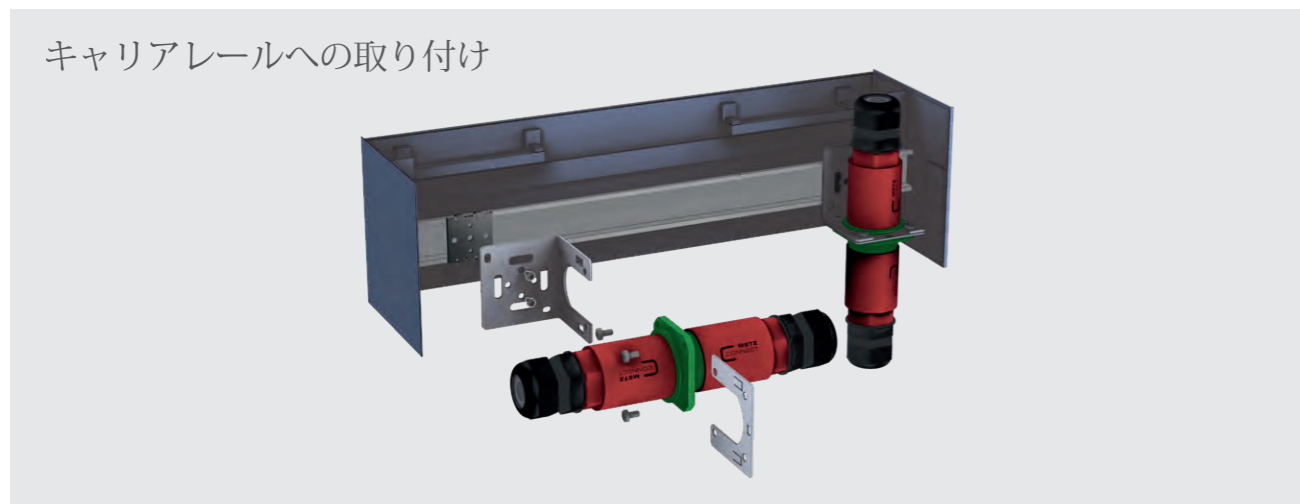
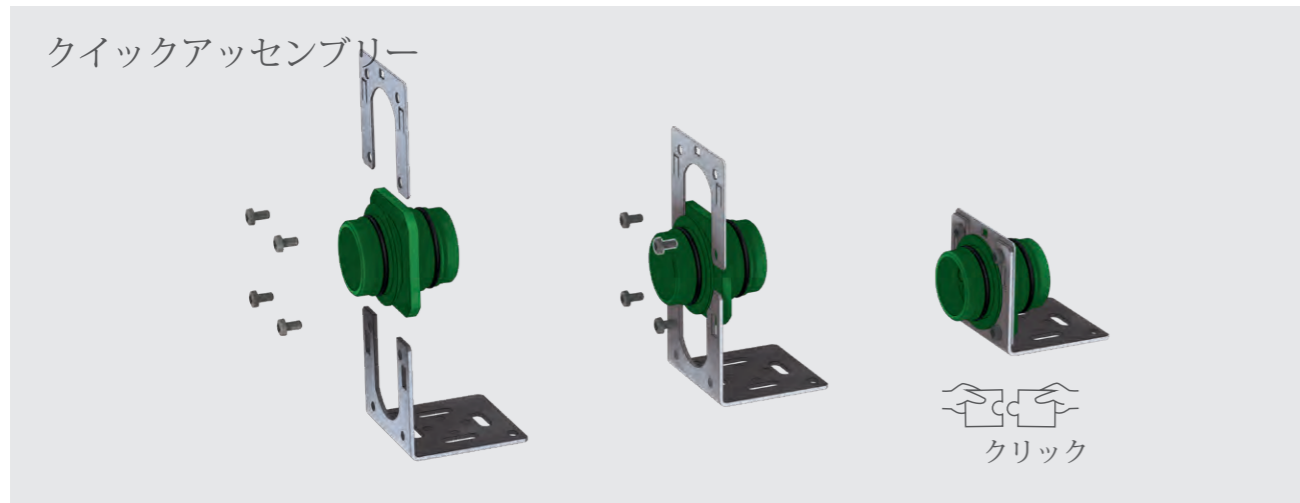
例：硬すぎる、ケーブルが固定されている



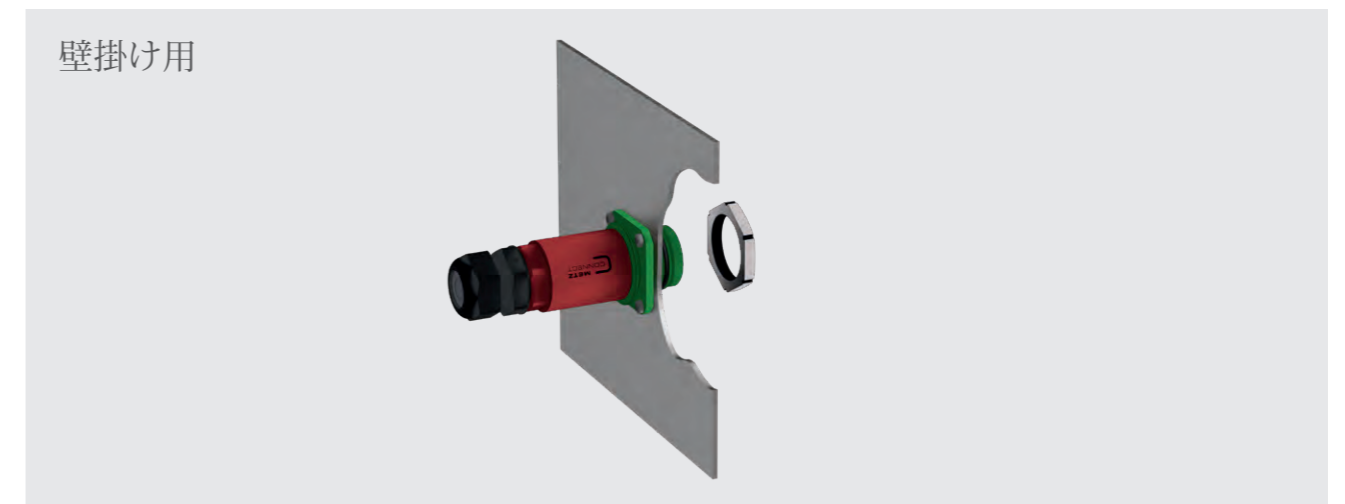
ノート



アプリケーション例-マウントブラケットとのセット



使用例-壁や筐体を貫通させる場合







We realize ideas

METZ CONNECT GmbH

Im Tal 2
78176 Blumberg
Deutschland

Tel. +49 7702 533-0
Fax +49 7702 533-189

info@metz-connect.com
www.metz-connect.com

日本総代理店

株式会社リンスコネクト
東京都江戸川区船堀5-3-2-309
TEL 03-3877-3125
hiro-yamashita@reins-connect.com

METZ CONNECT USA Inc.

200 Tornillo Way
Tinton Falls, NJ 07712
USA

Tel. +1-732-389-1300
Fax +1-732-389-9066

METZ CONNECT France SAS

28, Rue Schweighaeuser
67000 Straßburg
Frankreich

Tel. +33 3886 170 73
Fax +33 3886 194 73

METZ CONNECT AUSTRIA GmbH

c/o Deutsche Handelskammer
in Österreich

Schwarzenbergplatz 5, Top 3/1
1030 Wien
Österreich

Tel. +43 1 227 12 64
Fax +43 1 227 12 66

METZ CONNECT Zhongshan Ltd.

Ping Chang Road
Ping Pu Industrial Park
Sanxiang Town
Zhongshan City, 528463
Guangdong Province
China

Tel. +86 760 86365 055
Fax +86 760 86365 050

METZ CONNECT Asia Pacific Ltd.

Suite 1803, 18/F
Chinachem Hollywood Centre,
1 Hollywood Road, Central
Hongkong

Tel. +852 26 027 300
Fax +852 27 257 522

