



SWAN TOKYO JAPAN

輸入元・販売元：スワン電器株式会社

1968年創業のライティングメーカー。創業者である黒澤正之がアームスタンドの製造を開始し、アメリカイリノイ州シカゴのマークス社に、ノックダウン方式で「スワンライト」の輸出を開始したことから始まる。その機能美を追求したフォルムは、建築などインダストリアル・デザイナー達から多くの支持をいただいている。その後もコンスタントに製品を発表し、幅広い「光の提案」を行なうライティングメーカーです。

TOKYO OFFICE

Star Plaza Aoyama 201,1-10-3 Shibuya, Shibuya-Ku Tokyo,150-0002, Japan.

TEL / 03-6427-4988 FAX / 03-6427-4994

HEADQUARTERS

1830 Fujigaya Kashiwa-city, Chiba-Pr, 277-0931 Japan.

TEL / 04-7191-5088 FAX / 04-7191-7774

<https://swanlighting.jp/>



LED SWAN BULB

100年前の、LED。

伝説のエジソン電球が、今LEDでよみがえる。



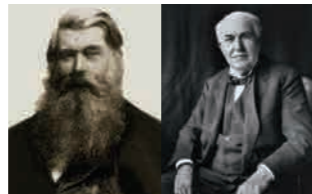
LED SWAN BULB

ジョセフ・スワンとエジソンが闇夜を
変えた電球を、LEDテクノロジーで復刻。

復刻の造形と最新テクノロジーが交差し、照明を再定義する。
時間を超えて出会う、人類近代史の軌跡。

ジョセフ・スワンとスワン電器株式会社

電球の父はエジソンと思われがちですが、エジソンより前に炭素繊維を使った白熱電球を発明した“電球の真の父”は、ジョセフ・スワンという人物です。この度SWAN LAMPを販売するにおいて、このジョセフ・スワンという人物名と弊社SWANの社名の由来とは関連性は無く嬉しい偶然ですが、弊社が起業以来一貫して「光を提案し続けている道程」の必然な偶発的出会いの1つであると感じずにはられません。



独特の光を放つ調光対応フィラメント

初期のフィラメント電球を模したデザインは、電球の黎明期を彷彿とさせます。そんな電球元祖のデザインと温かな光を、伝統と雰囲気と共に調光対応LEDとして復刻することに、言い知れぬ魅力とロマンがあることはお伝えするに及びません。



Index

02 *Concept* コンセプト

04 *Gallery* 実例

MUUTO
bomma

Product 製品

08 LED SWAN BULB

BALL / G95

BALL / G50 / G80 / G125

BEACON

EDISWAN

SWAN

EDISON

MINIKURI

CHANDELIER

OVAL

G9

20 SOCKET

SPARKLER

SWAN BULB SOCKET

BULB LIGHT SOCKET

SMK PENDANT LIGHT

BULB LIGHT CAP

BULB LIGHT RAIL

25 OPTION

ダクトレール用ソケット

ダクトレール用アダプター

26 *Specification* 仕様

製品一覧

色温度について

調光器について

お取り扱いの注意事項

Gallery

CAFÉ • RESTAURANT & DINING BAR

实例



MUUTO

BALL G125 | SWB-LDG4L-G125-27B



EDISWAN | SWB-LDA4L-A60-22B



G9 | SWB-G9-3D27L

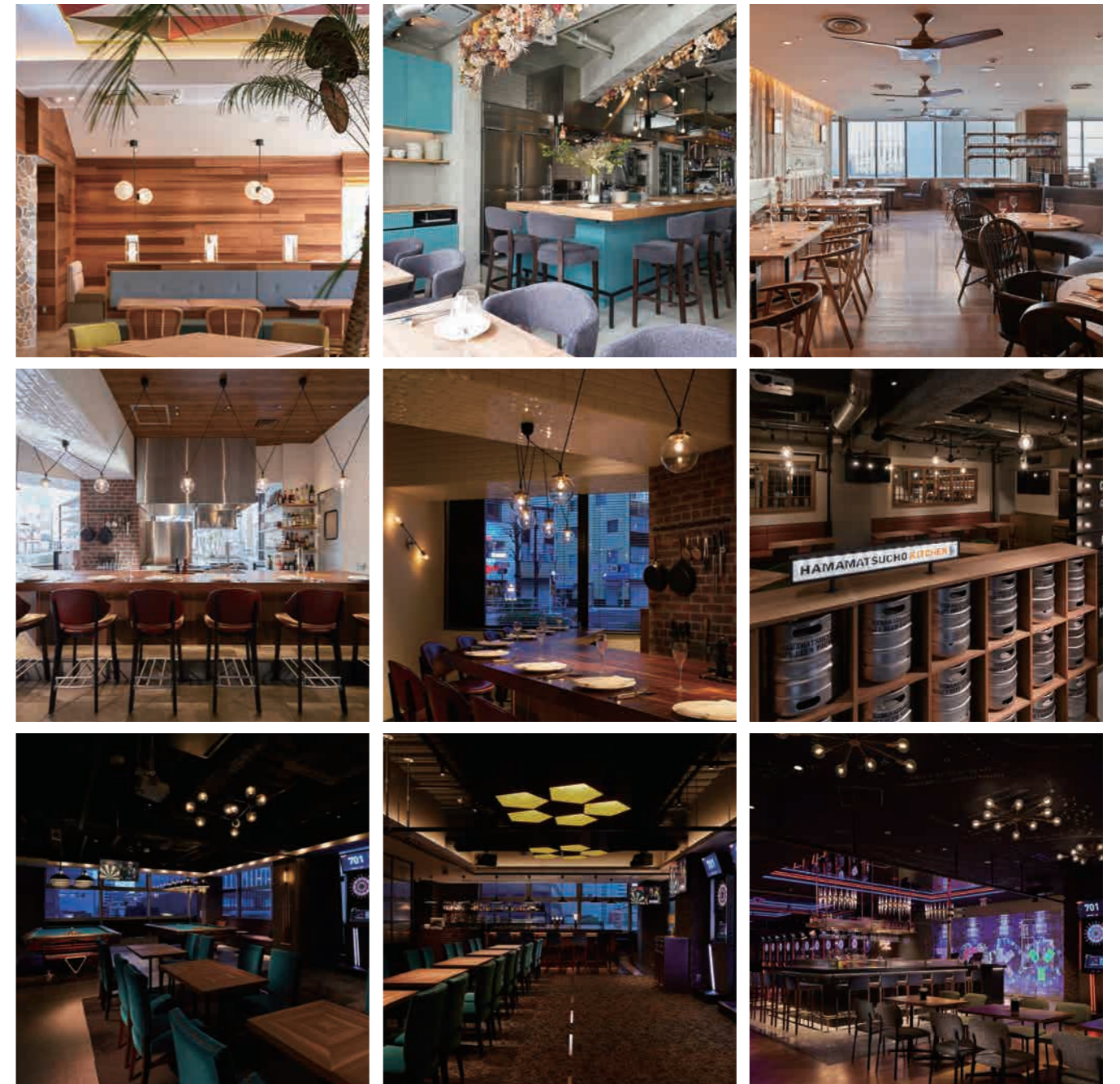
Gallery

Gallery

Gallery

CAFÉ・RESTAURANT & DINING BAR

実例



撮影協力

株式会社インターオフィス

スタジオノイ株式会社

デザインレーベル株式会社

inter.office

StudioNOI

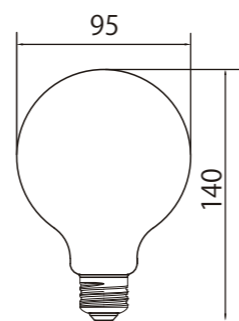
DESIGN LABEL INC.

bommo

EDISWAN | SWB-LDA4L-A60-22B

LED SWAN BULB | BALL | G95

ボール G95



寸法図

2400K



SWB-G253L

60w
相当

E26
口金



調光対応



SWB-G254LF

60w
相当

E26
口金



調光対応

屋内用100V 50/60Hz共通(日本国内専用)

型番	定価(税別)	定価(税込)	消費電力	定格電流	全光束	色温度	演色性	サイズ	設計寿命	質量	JAN
SWB-G253L	3,900円	4,290円	7W	0.13A	810lm	2400K	Ra80	Φ95×H140mm	15000h	60g	4968912901692
SWB-G254LF	3,900円	4,290円	7W	0.13A	800lm	2400K	Ra80	Φ95×H140mm	15000h	60g	4968912901746

・表示は設計寿命であり、製品の寿命を保証するものではありません。

2200K



SWB-LDG4L-G95-22B

40w
相当

E26
口金



調光対応



SWB-G252L

25w
相当

E26
口金



調光対応

屋内用100V 50/60Hz共通(日本国内専用)

型番	定価(税別)	定価(税込)	消費電力	定格電流	全光束	色温度	演色性	サイズ	設計寿命	質量	JAN
SWB-LDG4L-G95-22B	3,600円	3,960円	4W	0.06A	460lm	2200K	Ra80	Φ95×H140mm	15000h	60g	4968912902279
SWB-G252L	4,300円	4,730円	4W	0.06A	250lm	2000K	Ra80	Φ95×H140mm	15000h	60g	4968912901203

・表示は設計寿命であり、製品の寿命を保証するものではありません。

2700K



SWB-LDG6L-G95-27NB

60w
相当

E26
口金



非調光



SWB-LDG6L-G95-27B

60w
相当

E26
口金



調光対応

屋内用100V 50/60Hz共通(日本国内専用)

型番	定価(税別)	定価(税込)	消費電力	定格電流	全光束	色温度	演色性	サイズ	設計寿命	質量	JAN
SWB-LDG6L-G95-27NB	3,000円	3,300円	6.5W	0.13A	800lm	2700K	Ra82	Φ95×H140mm	15000h	60g	4968912902477
SWB-LDG6L-G95-27B	3,900円	4,290円	6.5W	0.10A	800lm	2700K	Ra82	Φ95×H140mm	15000h	60g	4968912902491

・表示は設計寿命であり、製品の寿命を保証するものではありません。

Product

LED SWAN BULB | BALL | G50 | G80 | G125

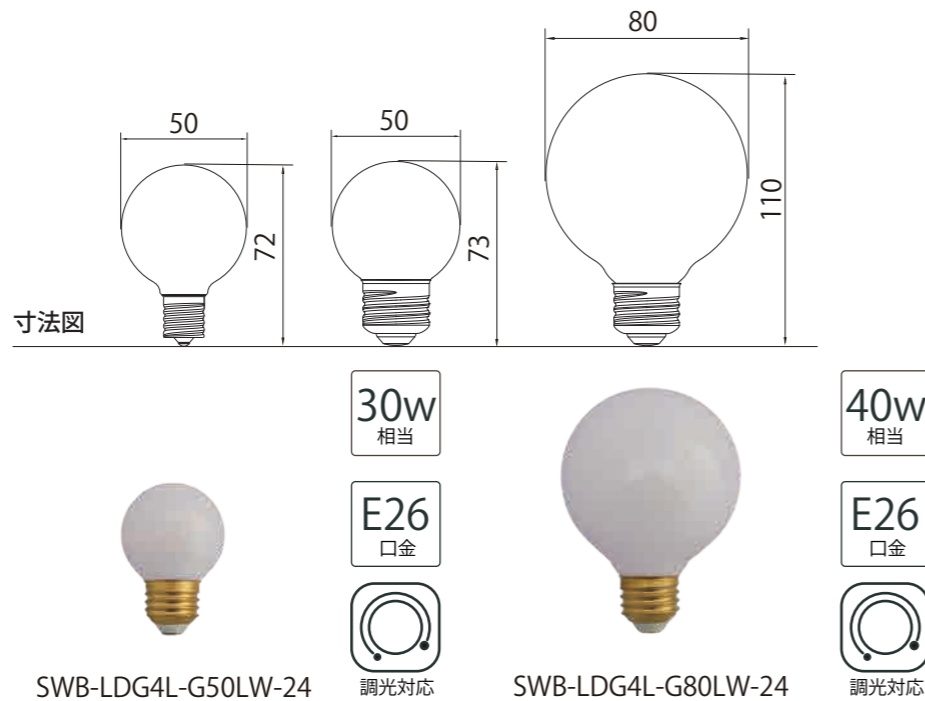
ボール G50 G80 G125

Product

LED SWAN BULB | BEACON

ビーコン

2400K G50 | G80

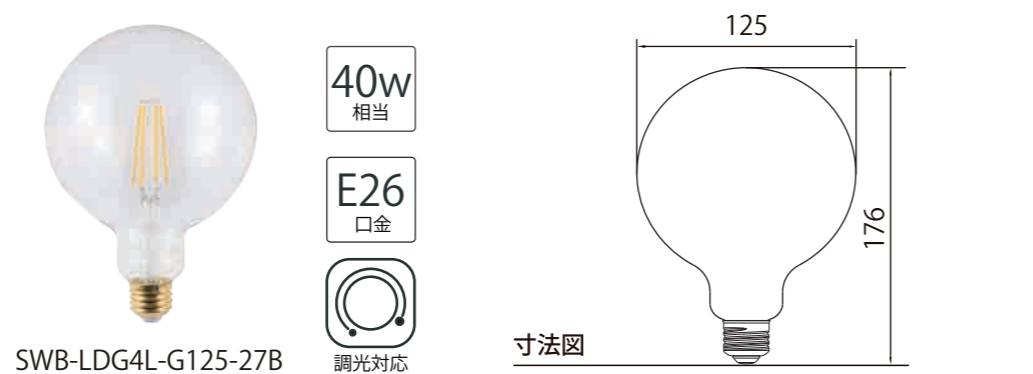


屋内用100V 50/60Hz共通(日本国内専用)

型番	定価(税別)	定価(税込)	消費電力	定格電流	全光束	色温度	演色性	サイズ	設計寿命	質量	JAN
SWB-LDG3L-G50LW-24	3,000円	3,300円	2.7W	0.03A	200lm	2400K	Ra80	Φ50×H72mm	15000h	15g	4968912902606
SWB-LDG4L-G50LW-24	3,300円	3,630円	3W	0.04A	300lm	2400K	Ra80	Φ50×H73mm	15000h	18g	4968912902590
SWB-LDG4L-G80LW-24	3,800円	4,180円	4W	0.06A	430lm	2400K	Ra80	Φ80×H110mm	15000h	38g	4968912902583

・表示は設計寿命であり、製品の寿命を保証するものではありません。

2700K G125

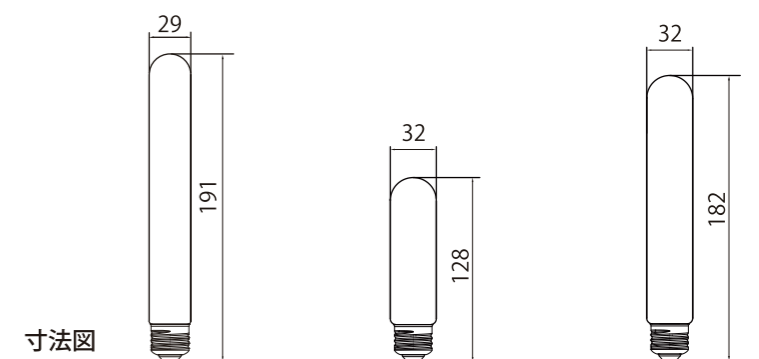


屋内用100V 50/60Hz共通(日本国内専用)

型番	定価(税別)	定価(税込)	消費電力	定格電流	全光束	色温度	演色性	サイズ	設計寿命	質量	JAN
SWB-LDG4L-G125-27B	4,500円	4,950円	4W	0.06A	485lm	2700K	Ra82	Φ125×H176mm	15000h	99g	4968912902286

・表示は設計寿命であり、製品の寿命を保証するものではありません。

・非常用照明器具、誘導灯、水銀灯器具や・断熱材を使用したダウンライトの器具では使用できません。



2700K

2000K



屋内用100V 50/60Hz共通(日本国内専用)

型番	定価(税別)	定価(税込)	消費電力	定格電流	全光束	色温度	演色性	サイズ	設計寿命	質量	JAN
SWB-LDF4L-F32-27B	4,000円	4,400円	4W	0.06A	470lm	2700K	Ra82	Φ29×H191mm	15000h	50g	4968912902538
SWB-LDF4L-F32-F27	4,000円	4,400円	4W	0.06A	450lm	2700K	Ra82	Φ29×H191mm	15000h	50g	4968912902675
SWB-LDF4L-F32SH-27B	3,600円	3,960円	4W	0.06A	485lm	2700K	Ra82	Φ32×H128mm	15000h	33g	4968912902361
SWB-F062L	4,600円	5,060円	4W	0.06A	250lm	2000K	Ra80	Φ32×H182mm	15000h	50g	4968912901227

・表示は設計寿命であり、製品の寿命を保証するものではありません。

・非常用照明器具、誘導灯、水銀灯器具や・断熱材を使用したダウンライトの器具では使用できません。

予告なく、仕様変更をする場合があります。

Product

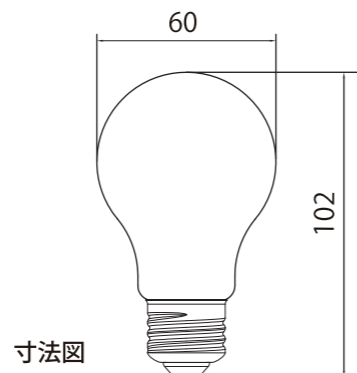
LED SWAN BULB | EDISWAN

エジスワン

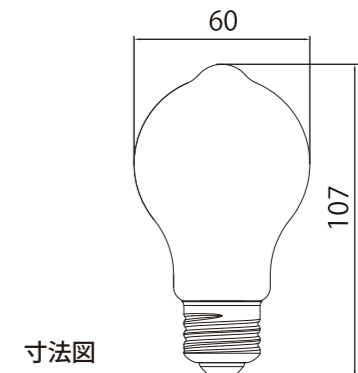
Product

LED SWAN BULB | SWAN

スワン



寸法図



寸法図

2700K

2200K

2400K

2000K

	60w 相当		40w 相当		40w 相当		40w 相当
E26 口金	E26 口金	E26 口金	E26 口金	E26 口金	E26 口金	E26 口金	E26 口金
調光対応	調光対応	調光対応	調光対応	調光対応	調光対応	調光対応	調光対応
SWB-A952L		SWB-LDA4L-A60-27B		SWB-LDA4L-A60-F27B		SWB-LDA4L-A60-22B	

屋内用100V 50/60Hz共通(日本国内専用)

型番	定価(税別)	定価(税込)	消費電力	定格電流	全光束	色温度	演色性	サイズ	設計寿命	質量	JAN
SWB-A952L	3,000円	3,300円	7.5W	0.11A	800lm	2700K	Ra82	Φ60×H102mm	15000h	35g	4968912900855
SWB-LDA4L-A60-27B	3,000円	3,300円	4W	0.06A	485lm	2700K	Ra82	Φ60×H102mm	15000h	35g	4968912902330
SWB-LDA4L-A60-F27B	3,000円	3,300円	4W	0.06A	485lm	2700K	Ra82	Φ60×H102mm	15000h	35g	4968912902347
SWB-LDA4L-A60-22B	3,000円	3,300円	4W	0.06A	460lm	2200K	Ra80	Φ60×H102mm	15000h	35g	4968912902354

・表示は設計寿命であり、製品の寿命を保証するものではありません。

	60w 相当		60w 相当		20w 相当
E26 口金	E26 口金	E26 口金	E26 口金	E26 口金	E26 口金
調光対応	調光対応	調光対応	調光対応	調光対応	調光対応
SWB-A067L		SWB-A071LF		SWB-A064L	

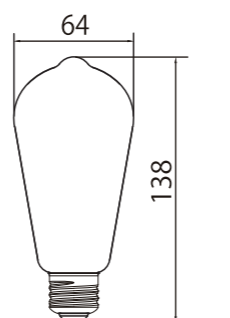
屋内用100V 50/60Hz共通(日本国内専用)

型番	定価(税別)	定価(税込)	消費電力	定格電流	全光束	色温度	演色性	サイズ	設計寿命	質量	JAN
SWB-A067L	3,300円	3,630円	7W	0.09A	810lm	2400K	Ra80	Φ60×H107mm	15000h	35g	4968912901715
SWB-A071LF	3,300円	3,630円	7W	0.09A	800lm	2400K	Ra80	Φ60×H107mm	15000h	35g	4968912901760
SWB-A064L	3,600円	3,960円	2.5W	0.04A	150lm	2000K	Ra80	Φ60×H107mm	15000h	35g	4968912901241

・表示は設計寿命であり、製品の寿命を保証するものではありません。

LED SWAN BULB | EDISON

エジソン



寸法図

2400K



SWB-E066L

60w
相当

E26
口金



調光対応



SWB-E070LF

60w
相当

E26
口金



調光対応

屋内用100V 50/60Hz共通(日本国内専用)

型番	定価(税別)	定価(税込)	消費電力	定格電流	全光束	色温度	演色性	サイズ	設計寿命	質量	JAN
SWB-E066L	3,900円	4,290円	7W	0.09A	810lm	2400K	Ra80	Φ64×H138mm	15000h	50g	4968912901708
SWB-E070LF	3,900円	4,290円	7W	0.09A	800lm	2400K	Ra80	Φ64×H138mm	15000h	50g	4968912901753

・表示は設計寿命であり、製品の寿命を保証するものではありません。

2200K



SWB-LDF4L-ST64-22B

40w
相当

E26
口金



調光対応



SWB-E061L

25w
相当

E26
口金



調光対応

屋内用100V 50/60Hz共通(日本国内専用)

型番	定価(税別)	定価(税込)	消費電力	定格電流	全光束	色温度	演色性	サイズ	設計寿命	質量	JAN
SWB-LDF4L-ST64-22B	3,600円	3,960円	4W	0.06A	460lm	2200K	Ra80	Φ64×H138mm	15000h	50g	4968912902323
SWB-E061L	4,300円	4,730円	4W	0.06A	250lm	2000K	Ra80	Φ64×H138mm	15000h	50g	4968912901210

・表示は設計寿命であり、製品の寿命を保証するものではありません。

2700K



SWB-LDF6L-ST64-27NB

60w
相当

E26
口金



非調光



SWB-LDF6L-ST64-27B

60w
相当

E26
口金



調光対応

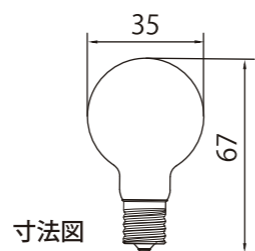
屋内用100V 50/60Hz共通(日本国内専用)

型番	定価(税別)	定価(税込)	消費電力	定格電流	全光束	色温度	演色性	サイズ	設計寿命	質量	JAN
SWB-LDF6L-ST64-27NB	3,000円	3,300円	6.5W	0.13A	800lm	2700K	Ra82	Φ64×H138mm	15000h	50g	4968912902507
SWB-LDF6L-ST64-27B	3,900円	4,290円	6.5W	0.10A	800lm	2700K	Ra82	Φ64×H138mm	15000h	50g	4968912902521

・表示は設計寿命であり、製品の寿命を保証するものではありません。

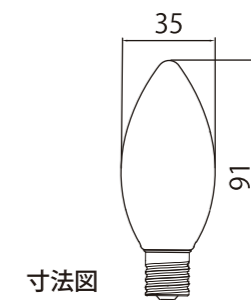
LED SWAN BULB | MINIKURI

ミニクリ



LED SWAN BULB | CHANDELIER

シャンデリア



2700K

2400K

2200K

2700K 2400K

2000K



SWB-LDK3L-K35-27B SWB-LDK3L-K35-F27 SWB-K068L SWB-K072LF SWB-LDK3L-K35-22

屋内用100V 50/60Hz共通(日本国内専用)

SWB-LDK3L-K35-27B	2,600円	2,860円	2.7W	0.03A	220lm	2700K	Ra82	Φ35×H67mm	15000h	12g	4968912902545
SWB-LDK3L-K35-F27	2,600円	2,860円	2.7W	0.03A	210lm	2700K	Ra82	Φ35×H67mm	15000h	12g	4968912902651
SWB-K068L	2,600円	2,860円	2.7W	0.03A	250lm	2400K	Ra80	Φ35×H67mm	15000h	12g	4968912901722
SWB-K072LF	2,600円	2,860円	2.7W	0.03A	230lm	2400K	Ra80	Φ35×H67mm	15000h	12g	4968912901777
SWB-LDK3L-K35-22	2,600円	2,860円	2.7W	0.03A	250lm	2200K	Ra80	Φ35×H67mm	15000h	12g	4968912902644

・表示は設計寿命であり、製品の寿命を保証するものではありません。

・非常用照明器具、誘導灯、水銀灯器具や・断熱材を使用したダウンライトの器具では使用できません。



SWB-C960L SWB-C069L SWB-C073LF SWB-C063L

屋内用100V 50/60Hz共通(日本国内専用)

SWB-C960L	2,600円	2,860円	3W	0.05A	300lm	2700K	Ra82	Φ35×H91mm	15000h	14g	4968912900862
SWB-C069L	2,600円	2,860円	2.7W	0.03A	300lm	2400K	Ra80	Φ35×H91mm	15000h	14g	4968912901739
SWB-C073LF	2,600円	2,860円	2.7W	0.03A	290lm	2400K	Ra80	Φ35×H91mm	15000h	14g	4968912901784
SWB-C063L	2,800円	3,080円	2.5W	0.04A	150lm	2000K	Ra80	Φ35×H91mm	15000h	14g	4968912901234

・表示は設計寿命であり、製品の寿命を保証するものではありません。

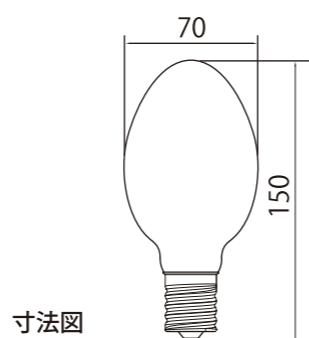
・非常用照明器具、誘導灯、水銀灯器具や・断熱材を使用したダウンライトの器具では使用できません。

予告なく、仕様変更をする場合があります。

Product

LED SWAN BULB | OVAL

オーバル



寸法図

2000K



SWB-F065L

25w
相当

E26
口金



調光対応

屋内用100V 50/60Hz共通(日本国内専用)

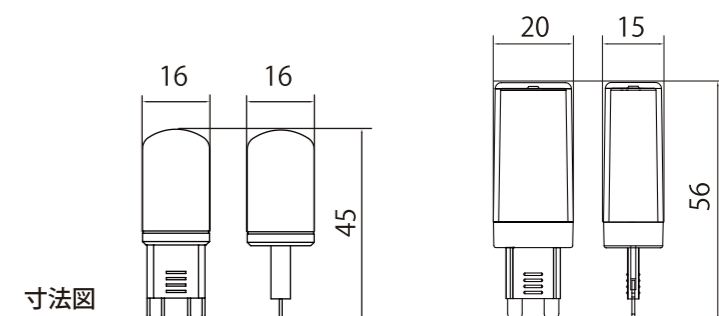
型番	定価(税別)	定価(税込)	消費電力	定格電流	全光束	色温度	演色性	サイズ	設計寿命	質量	JAN
SWB-F065L	5,400円	5,940円	4W	0.06A	250lm	2000K	Ra80	Φ70×H150mm	15000h	60g	4968912901265

・表示は設計寿命であり、製品の寿命を保証するものではありません。

Product

LED SWAN BULB | G9

ジーナイン



寸法図

2700K



SWB-G9-2ND27L

25w
相当

G9
口金



非調光



SWB-G9-3D27L

30w
相当

G9
口金



調光対応

屋内用100V 50/60Hz共通(日本国内専用)

型番	定価(税別)	定価(税込)	消費電力	定格電流	全光束	色温度	演色性	サイズ	設計寿命	質量	JAN
SWB-G9-2ND27L	2,000円	2,200円	2W	0.04A	220lm	2700K	Ra80	Φ16×H45mm	15000h	9g	4968912902392
SWB-G9-3D27L	2,700円	2,970円	2.8W	0.03A	290lm	2700K	Ra80	W20XD15XH56mm	15000h	11.2g	4968912902217

・表示は設計寿命であり、製品の寿命を保証するものではありません。



Product

LED SWAN BULB | SPARKLER

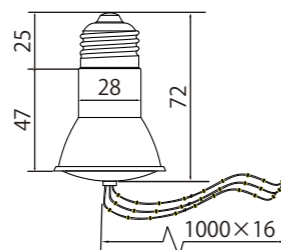
スパークラー



Product

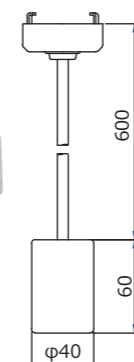
SWAN PENDANT SOCKET | SWAN BULB SOCKET

スワンバルブソケット



SWB-S700L / M

価格：4,800円(税抜) / 5,280円(税込)
 サイズ：Φ50×H72mm / 1.0M×16本
 口金：E26
 消費電力：3.0W / 電球色
 全光束：150lm
 重量：0.06kg
 素材：樹脂
 J A N : 4968912900831



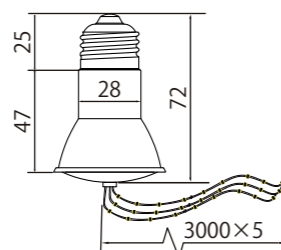
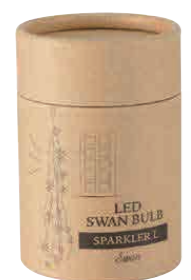
APE-010 BK APE-010 WH

価格：3,600円(税抜) / 3,960円(税込)
 サイズ：Φ40×H60mm
 口金：E26
 素材：陶器
 機能(コード長さ) 0.6M
 重量：0.18kg
 J A N : 4968912601158(BK)
 4968912601165(WH)



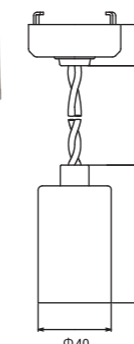
APE-012 BK APE-012 WH

価格：4,000円(税抜) / 4,400円(税込)
 サイズ：Φ40×H60mm
 口金：E26
 素材：陶器
 機能(コード長さ) 1.2M
 重量：0.2kg
 J A N : 4968912601189(BK)
 4968912601196(WH)



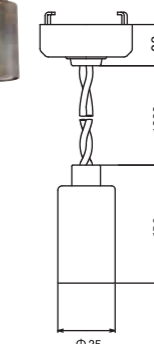
SWB-S701L / L

価格：4,800円(税抜) / 5,280円(税込)
 サイズ：Φ50×H72mm / 3.0M×5本
 口金：E26
 消費電力：3.0W / 電球色
 全光束：150lm
 重量：0.06kg
 素材：樹脂
 J A N : 4968912900848



APE-015 / E26

価格：6,800円(税抜) / 7,480円(税込)
 サイズ：Φ40×H65mm
 口金：E26
 素材：ステンレス
 機能(コード長さ) 1.0M
 重量：0.18kg
 J A N : 4968912601363



APE-016 / E17

価格：6,800円(税抜) / 7,480円(税込)
 サイズ：Φ35×H55mm
 口金：E17
 素材：ステンレス
 機能(コード長さ) 1.0M
 重量：0.16kg
 J A N : 4968912601370

Product

SWAN PENDANT SOCKET | BULB LIGHT SOCKET

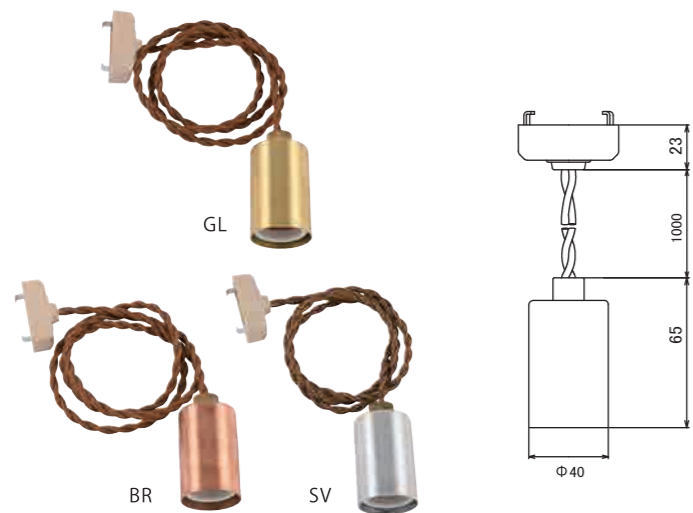
バルブライトソケット



Product

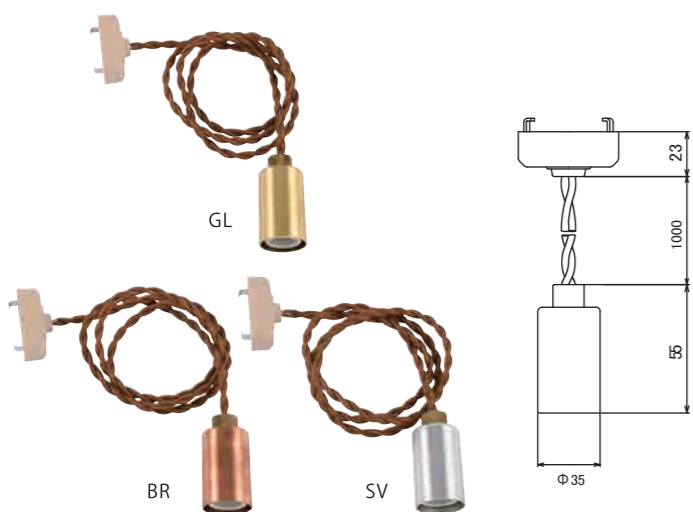
SWAN PENDANT | SMK PENDANT LIGHT

エスエムケーペンダントライト



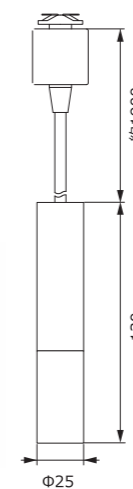
APE-040GL / E26 APE-040BR / E26 APE-040SV / E26

価格：7,800円(税抜) / 8,580円(税込)
サイズ：Φ40×H65mm
コード長：1.0M
口金：E26
素材：真鍮(GL) 銅(BR) アルミ(SV)
重量：0.24kg(GL) 0.25kg(BR) 0.20kg(SV)
J A N：4968912601707(GL) 4968912601714(BR)
4968912601721(SV)



APE-041GL / E17 APE-041BR / E17 APE-041SV / E17

価格：7,800円(税抜) / 8,580円(税込)
サイズ：Φ35×H55mm
コード長：1.0M
口金：E17
素材：真鍮(GL) 銅(BR) アルミ(SV)
重量：0.16kg(GL) 0.17kg(BR) 0.13kg(SV)
J A N：4968912601738(GL) 4968912601745(BR)
4968912601752(SV)



APE-050GL / GOLD APE-050BR / BRONZE APE-050SV / SILVER

価格：15,273円(税抜) / 16,800円(税込)
消費電力：2.8W / 2700K
全光束：290lm
演色性：Ra80
サイズ：Φ25×H130mm
仕様：ダクトレールアダプター
口金：G9
重量：0.3kg
設計寿命：15000h
素材：真鍮(GL) 銅(BR) アルミ(SV)
J A N：4968912601950(GL) 4968912601943(BR)
4968912601967(SV)



Product

BULB LIGHT CAP | BULB LIGHT RAIL

バルブライトキャップ / バルブライトレール



Product

OPTION

付属品

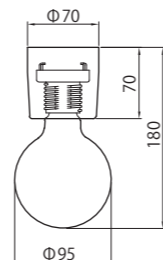


ACE-160GL / GOLD **ACE-160BK / BLACK**
ACE-160BR / BRONZE **ACE-160GY / GRAY**
ACE-160SV / SILVER **ACE-160BE / BEIGE**

価格 : 6,800円(税抜) / 7,480円(税込) (GL/SV/BR)
 5,800円(税抜) / 6,380円(税込) (BK/GY/BE)
 消費電力: クリアボール球40W
 全光束 : 460lm
 演色性 : Ra100
 サイズ : $\Phi 95 \times H180$ mm
 口金 : E26
 重量 : 0.22kg(GL/BR) 0.15kg(SV/BK/GY/BE)
 素材 : 真鍮(GL) 銅(BR) アルミ(SV/BK/GY/BE)
 J A N : 4968912700615(GL) 4968912700622(BR) 4968912700639(SV)
 4968912701162(BK) 4968912701179(GY) 4968912700660(BE)

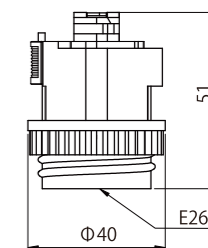


引掛シーリング仕様



DUS-51BK
DUS-51WH

価格 : オープン
 サイズ : $\Phi 40 \times H51$ mm
 口金 : E26
 重量 : 0.04kg
 素材 : 樹脂
 J A N : 4968912901272(BK)
 4968912901289(WH)

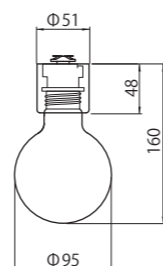


ADU-165GL / GOLD
ADU-165BR / BRONZE
ADU-165SV / SILVER

価格 : 6,800円(税抜) / 7,480円(税込)
 消費電力: クリアボール球40W (電球色)
 全光束 : 460lm
 演色性 : Ra100
 サイズ : $\Phi 95 \times H160$ mm
 口金 : E26
 重量 : 0.17kg(GL/BR) 0.10kg(SV)
 素材 : 真鍮(GL) 銅(BR) アルミ(SV)
 J A N : 4968912701292(GL) 4968912701308(BR) 4968912701315(SV)

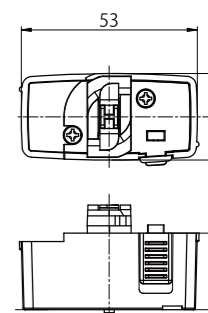


ダクトレール仕様



DUS-52BK
DUS-52WH

価格 : オープン
 サイズ : $W53 \times D26 \times H23$ mm
 仕様 : 引掛シーリング
 重量 : 0.02kg
 素材 : 樹脂
 J A N : 4968912902095(BK)
 4968912902101(WH)



LED SWAN BULB

製品一覧

※価格は定価（税別）表記になります。

	95ボール	50ボール	80ボール	125ボール	ピーコン	ピーコンS
非調光タイプ	SWB-LDG6L-G95-27NB 6.5W/800lm/3,000円					
調光タイプ	SWB-LDG6L-G95-27B 6.5W/800lm/3,900円			SWB-LDG4L-G125-27B 4W/485lm/4,500円	SWB-LDF4L-F32-27B 4W/470lm/4,000円	SWB-LDF4L-F32SH-27B 4W/485lm/3,600円
					SWB-LDF4L-F32-F27 4W/450lm/4,000円	
	SWB-G253L 7W/810lm/3,900円					
	SWB-G254LF 7W/800lm/3,900円					
		SWB-LDG3L-G50LW-24 2.7W/200lm/3,000円	SWB-LDG4L-G50LW-24 3W/300lm/3,300円	SWB-LDG4L-G80LW-24 4W/430lm/3,800円		
	SWB-LDG4L-G95-22B 4W/460lm/3,600円					
	SWB-G252L 4W/250lm/4,300円				SWB-F062L 4W/250lm/4,600円	

色温度について - 4種類の色温度からお選びいただけます -



調光器について

- 調光器はLED対応の位相方式、逆位相方式のものをご使用ください。3線式、PWM制御などの調光方式は対応していません。
- 調光器の種類によっては上記の条件でも調光が出来ない、チラつき、立ち消えする場合があります。その際は、別の調光器をご使用ください。
- 調光器に関する情報は、弊社ホームページをご参照ください。(https://swanlighting.jp/)

	エジソン	スワン	エジソン	ミニクリプトン	シャンデリア	G9
非調光タイプ			SWB-LDF6L-ST64-27NB 6.5W/800lm/3,000円			SWB-G9-2ND27L 2W/220lm/2,000円
調光タイプ	SWB-A952L 7.5W/800lm/3,000円	SWB-LDA4L-A60-27B 4W/485lm/3,000円	SWB-LDF6L-ST64-27B 6.5W/800lm/3,900円	SWB-LDK3L-K35-27B 2.7W/220lm/2,600円	SWB-C960L 3W/300lm/2,600円	SWB-G9-3D27L 2.8W/290lm/2,700円
		SWB-LDA4L-A60-F27B 4W/485lm/3,000円		SWB-LDK3L-K35-F27 2.7W/210lm/2,600円		
			SWB-E066L 7W/810lm/3,900円	SWB-K068L 2.7W/250lm/2,600円	SWB-C069L 2.7W/300lm/2,600円	
		SWB-A067L 7W/810lm/3,300円	SWB-E070LF 7W/800lm/3,900円	SWB-K072LF 2.7W/230lm/2,600円	SWB-C073LF 2.7W/290lm/2,600円	
		SWB-A071LF 7W/800lm/3,300円				
		SWB-LDA4L-A60-22B 4W/460lm/3,000円	SWB-LDF4L-ST64-22B 4W/460lm/3,600円	SWB-LDK3L-K35-22 2.7W/250lm/2,600円		オーバル
		SWB-A064L 2.5W/150lm/3,600円	SWB-E061L 4W/250lm/4,300円		SWB-C063L 2.5W/150lm/2,800円	SWB-F065L 4W/250lm/5,400円

お取り扱いの注意事項

- 白熱電球とは光の広がり方が異なりますので、器具の種類によっては適正な配光や明るさが得られない場合があります。
- LED光源は設計上明るさに多少ばらつきが生じることがあり、同じ品番の製品でも光色、明るさに僅かな誤差がある場合があります。
- 製品の寿命は、光束が70%に低減する時間を表しています。
- LEDの光は強いので、発光部分を直視すると、一時的に視界を奪われることがあります。
- 表示されている寿命は設計寿命であり、製品の寿命を保証するものではありません。
- 断熱材施工器具（SB、SGI、SG形表示器具）ではご使用できません。
- 非常用照明、誘導灯、水銀灯、HIDランプ器具ではご使用できません。
- このほか照明器具の寸法、その他の状況により、ご使用できない場合があります。