

タンク式ポータブル手洗

TEARA

テアラ

手洗い
口腔ケア
うがい

すわ 座って TEARA

テアラ

- ・水道工事不要
- ・センサー水栓 非接触で衛生的
- ・バッテリー内蔵で使用場所を選びません（充電式）
- ・車イスでもスムーズに使えます
- ・20リットル大型タンク搭載、約50回使用可能（10秒/回）



※写真はイメージです。製品の仕様と異なる場合があります。

2024年～介護現場でもBCP策定が義務化スタート

感染症や災害が発生した場合であっても、必要な介護サービスが継続的に提供できる体制を構築する観点から、全ての介護サービス事業者を対象に、業務継続に向けた計画等の策定、研修の実施、訓練（シミュレーション）の実施等を義務づける。（厚生労働省 発表）

こちらの商品は、災害時（停電時）でも手洗い器として使用できます。

すわ
座って TEARA は、介護現場の方々に貢献できる商品です。

STEP-1
有限会社ステップワン

■使用シチュエーション

・口腔ケア—うがい。歯磨き。

・食堂—食事の前後。

・施設入口—悪い菌を持ち込まない

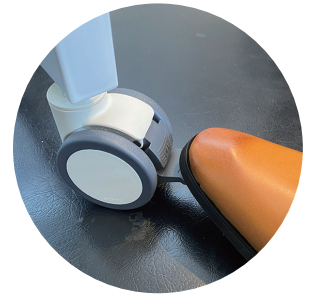


・日々の見回り時—ケア毎、部屋移動時の手洗いに。・手浴時—入眠、覚醒時 など様々な場面で使用できます。

■特徴

- ・大型キャスターで移動が簡単
- ・キャスターはストッパー付。

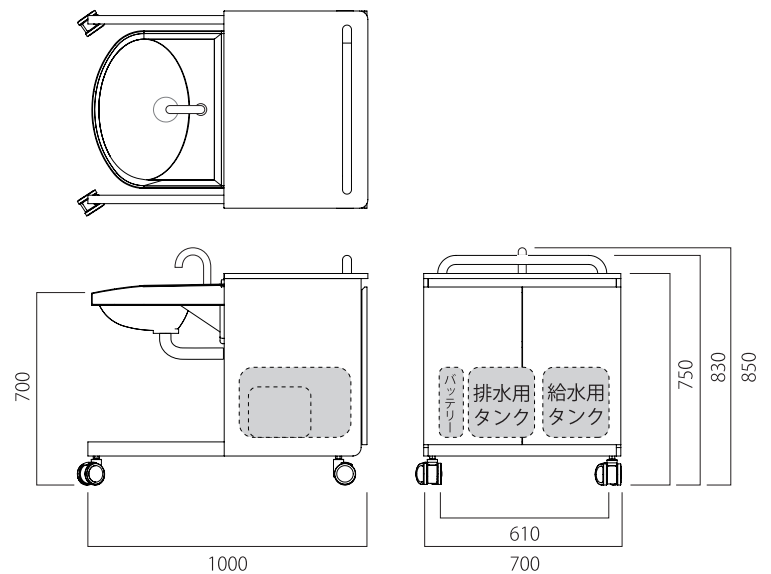
簡単踏むだけでロック。もう一度踏むとロック解除。



■仕様

仕様	座ってTEARA										
型式	STSU										
水栓	センサー水栓										
サイズ	W700 x D1000 x H850 ハンドル含む 洗面高さH700										
電源	バッテリーボックス (充電式) バッテリー非搭載 (100V式) もございます。										
本体重量	60Kg										
タンク容量	20リットル 約50回分(10秒/回) 給水用タンク、排水用タンク 各1個										
構成	<table border="0"> <tr> <td>フレーム</td> <td>・・・金属、木製</td> </tr> <tr> <td>洗面器</td> <td>・・・陶器</td> </tr> <tr> <td>水栓</td> <td>・・・金属 (メッキ)</td> </tr> <tr> <td>ハンドル</td> <td>・・・木製、樹脂</td> </tr> <tr> <td>キャスター</td> <td>・・・樹脂</td> </tr> </table>	フレーム	・・・金属、木製	洗面器	・・・陶器	水栓	・・・金属 (メッキ)	ハンドル	・・・木製、樹脂	キャスター	・・・樹脂
フレーム	・・・金属、木製										
洗面器	・・・陶器										
水栓	・・・金属 (メッキ)										
ハンドル	・・・木製、樹脂										
キャスター	・・・樹脂										

■寸法



※仕様は、予告なく変更する場合があります。

※完全防水ではありません。水濡れしないようご注意ください。

※バッテリーボックスは1500回使用可能 (満充電時、10秒/回)

※途中給水が必要です。

※保証値ではありません。

STEP-1

有限会社ステップ・ワン

〒104-0033

東京都中央区新川 1-13-2-1203

メール info@stepone.tokyo

TEL 03-3555-2772 <https://stepone.tokyo/TEARA/>



販売店名