

この度は当社製品をお買い上げいただき誠にありがとうございます
本紙は大切に保管していただき使用説明書を時々読み返してご使用ください



組立前に必ずお読みください！

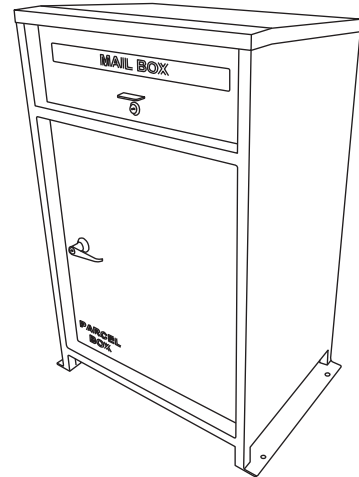
必ずこの説明書をよくお読みの上、正しく
組立ててくださいますようお願いいたします

必読


○部品の確認・・・組立の前に部品の名前と部品数が揃っているか確認してください。

- ご使用上の注意・・・
- 製品の上に乗らないでください。非常に危険です。事故につながる恐れがあるため、製品の上に乗ったり、宅配ボックスの中に入らぬよう、お子様には十分ご注意ください。
 - 生鮮食品・貴重品・現金・危険物などの受け取りは行わないでください。
 - 投函口、ドアの開閉の際に指を挟まないように注意をしてください。
 - アンカーボルトは付属しておりません。本体を地面に固定の際はコンクリートなどにしっかりと固定する事をお勧めします。本体を固定の際はお近くの施工業者等、プロの方に取り付けのお願いをしてください。

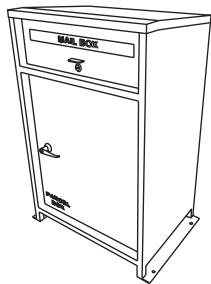
完成図



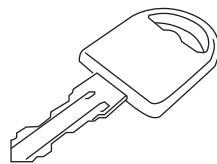
組立部品 組立前にご確認ください。



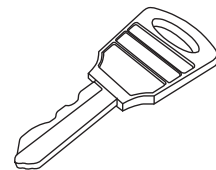
鍵を紛失されますと弊社での対応はできかねますので、紛失のないよう鍵・スペアキーの保管はしっかりと行ってください。



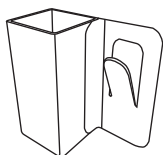
①本体 × 1



②鍵(投函口用) × 3
(内スペアキー 2本)



③鍵(ボックス扉用) × 2
(内スペアキー 1本)



④鍵掛け印鑑入れ × 1

宅業者さんへ

配達ありがとうございます。

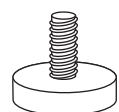
印鑑と鍵は扉内部にあります。送り状に印鑑を押したら荷物と送り状の控えを一緒に入れ、鍵を掛けてください。鍵は上部の投函口へ入れてください。

⑤ラベルA × 1

配達完了しました

配達完了後、本ラベルを本体外側に貼りつけてください。

⑥ラベルB × 1



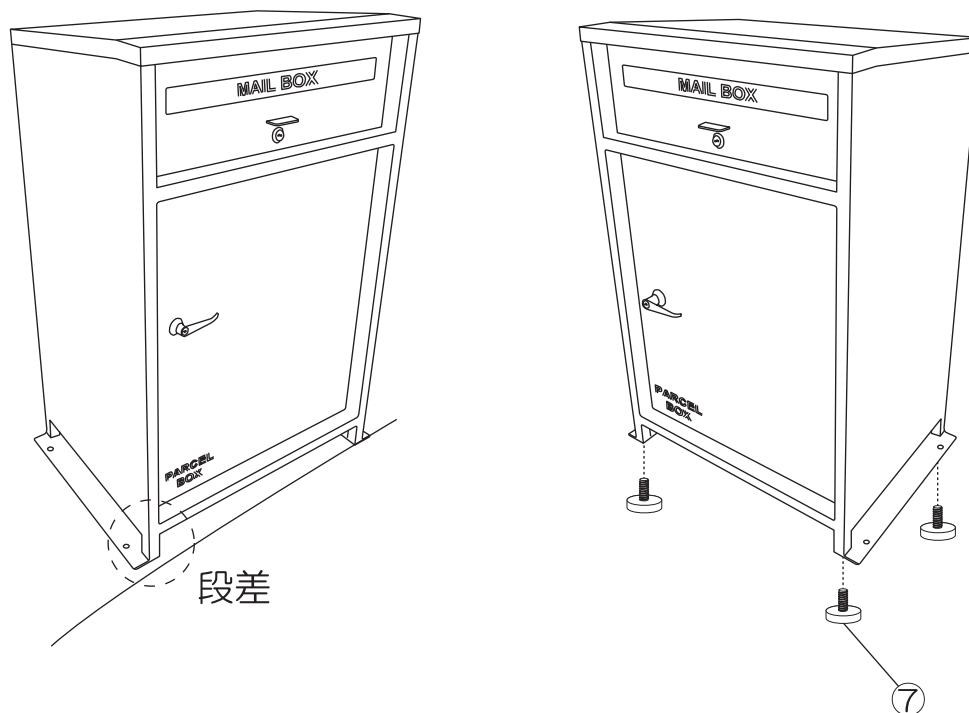
⑦アジャスター × 4

設置時のご注意

傾斜のある場所での設置に関して

接地面の傾斜により、段差やガタツキが生じる場合は付属の⑦アジャスターをご使用ください。または木板やフェルト等、段差を埋められるものをご用意の上ご使用ください。

※地面にアンカーボルトにて固定の際はアジャスターは使用しないでください。

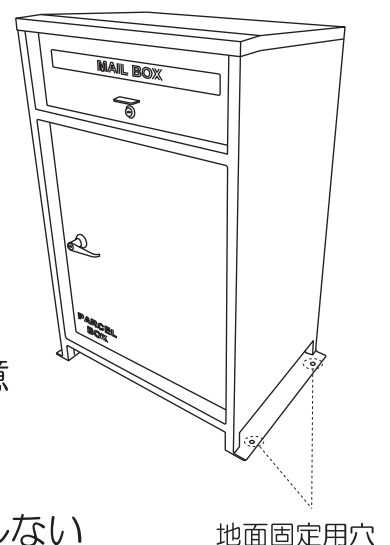


本体の固定

本体には地面固定用の穴が開いています。本体を地面に固定の際はコンクリートなどにしっかりと固定する事をお勧めします。本体を固定の際はお近くの施工業者等、プロの方に取り付けのお願いをしてください。

本製品にはアンカーボルトが付属されていません。施工業者の方とご相談の上、設置場所にあったアンカーボルトをご用意ください。

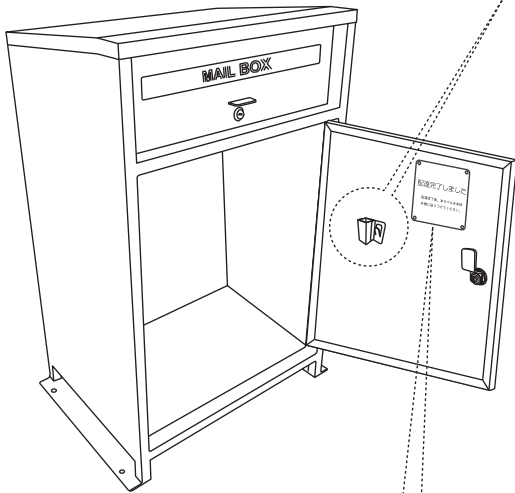
※地面にアンカーボルトにて固定の際はアジャスターは使用しないでください。



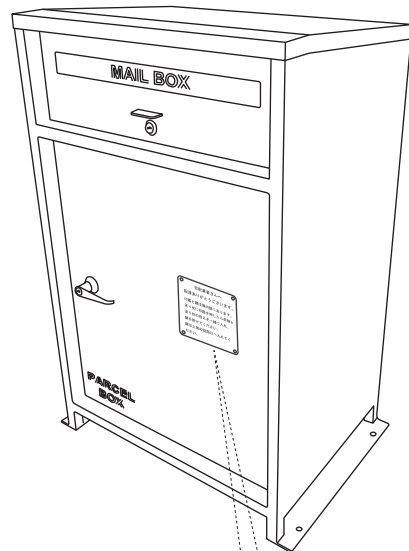
ご使用方法

荷物を受け取るとき

④鍵掛け印鑑入れにシャチハタ(印鑑)と③鍵(ボックス扉用)を任意の場所に取り付けてください。



配達完了しました
配達完了後、本ラベルを本体
外側に貼りつけてください。



宅配業者さんへ
配達ありがとうございます。
印鑑と鍵は扉内部にあります。
送り状に印鑑を押したら荷物と
送り状の控えを一緒に入れ、
鍵を掛けてください。
鍵は上部の投函口へ入れてく
ださい。

⑥ラベルBを宅配ボックスの中に入れておいてください。
※ラベルは任意でご使用ください。

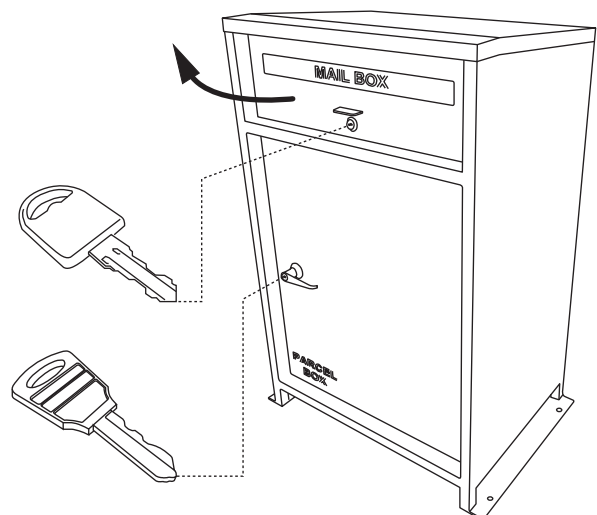
⑤ラベルAを本体外側のドアに貼りつけてください。
※ラベルは任意でご使用ください。

荷物を出すとき

各鍵をご使用の上、ドアを開けてください。

②鍵(投函口用)

③鍵(ボックス扉用)



※②③鍵のスペアキーは必ずご自身で保管してください。