

Proposed Product

Product Name

Stack-up Container



Design Concept

アウトドアのある暮らしを楽しむ

火をおこし、焚き火で食事を作る。そして静まり返った森の中、テントで眠る。アウトドアを暮らしに取り入れることで、人工的な空間では得難い体験をすることができる。そんなアウトドアな生活へ足を伸ばしやすくなる快適な収納を目指しました。



Feature

頑丈で多目的に使えるコンテナ

コンテナ全体に細かな面をジグザグに連結させた構造体を採用し、耐久性と容量を両立させたデザイン。また衝撃にも優れた樹脂を使用することで車のトランクや屋外でもタフに使用することが可能。アウトドアやガーデニングなどの際に簡易的な腰掛けとしてもご使用いただけます。



Feature

テーブルとしても活用

テント設営後の一時置きテーブルとして使ったり、飲料水や消耗品のストックボックスにも活用できます。限られた道具で創意工夫することもアウトドアの楽しみのひとつです。



Detail

掴みやすいハンドル

ハンドル部分に丸みを持たせることで指がかりやすく、コンテナの運搬時の負担を軽減します。また排水用の穴をつけることで水が溜まりにくく、お手入れもしやすい設計です。耐荷重100kgまで対応。

開閉しやすいロック付きフタ

フタを押し込むことでロックがかかり、フタの片側を上を持ち上げることで簡単に開閉することができます。コンテナにロック機能をつけることで防水性が上がり持ち運びにも便利です。

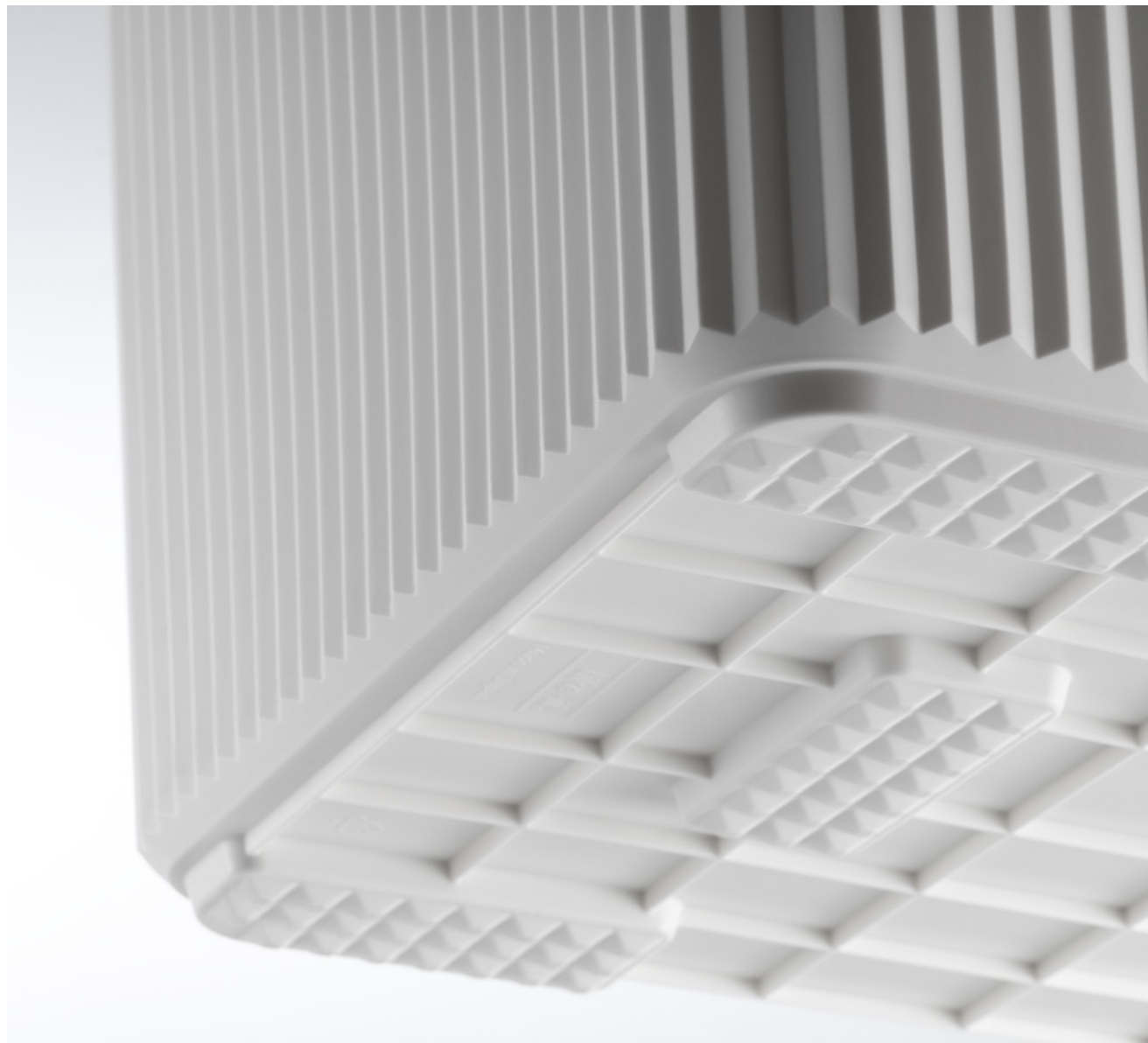


Detail



スパイクジョイント構造

スパイクジョイント構造により縦にも横にも積み重ねることができ、スペースに対して自由度の高い収納を実現。最大3段まで積み重ねてご使用いただけます。



Detail

連結して使えるインナーボックス

コンテナにはめ込むことでコンテナ内を仕切ることが可能。ジグザグの面が噛み合うことで動くにくくなります。またボックスに小さなものをまとめて収納することで取り出しやすく使うことができます。



Usage Example

使用イメージ

1. アウトドアギア (インナーボックス)
2. おもちゃ (浅型)
3. 防災用品 (浅型)
4. アウトドアギア (深型)
5. 消耗品 (深型)
6. 季節物 (深型)

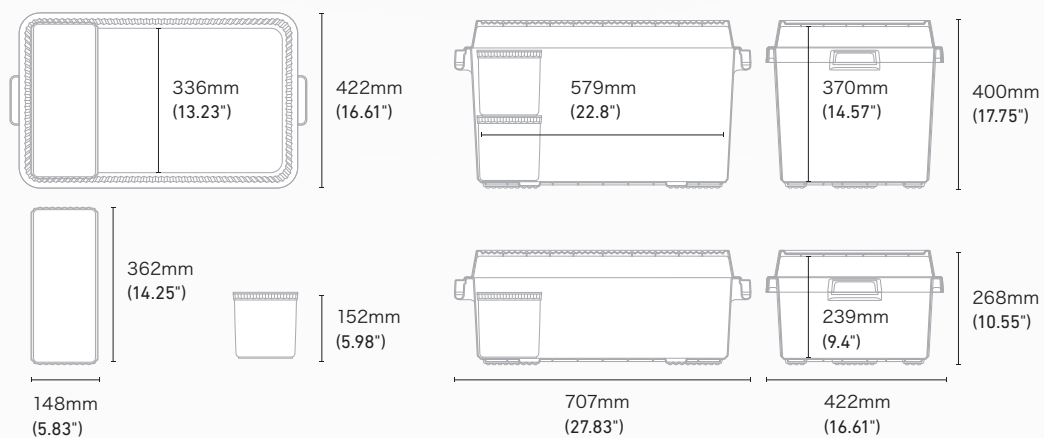
1	4
2	5
3	6



Specification

収納用品に合わせたサイズ感

収納する道具と内寸の相性を確認することは収納用品を選ぶ際の重要なポイントです。立てて収納したり、インナーボックスにまとめて収納することで、何が入っているか一目で確認できるようになります。コンテナ幅にちょうど4個収まるサイズのインナーボックス。浅型は1段、深型には2段積み重ねることができます。



Specification

スタックアップコンテナ-53 (インナーボックスセット)

品 番 : STC-01S

サ イ ズ : コンテナ / (約)W707×D422×H268mm
 インナー / (約)W362×D148×H152mm

カ ラ ー : ホワイト・ベージュ・グリーン・ブラック

材 質 : ポリプロピレン

重 量 : (約)3,360g

入 数 : 1

参考上代 : ¥6,300(本体価格)

スタックアップコンテナ-83 (インナーボックスセット)

品 番 : STC-02S

サ イ ズ : コンテナ / (約)W707×D422×H400mm
 インナー / (約)W362×D148×H152mm

カ ラ ー : ホワイト・ベージュ・グリーン・ブラック

材 質 : ポリプロピレン

重 量 : (約)3,945g

入 数 : 1

参考上代 : ¥7,200(本体価格)

