

高さ変更できるディレクターズチェアとなります。



BF Directors Chair

PRODUCT :BF-550(BE)

PRICE : 16,000 yen + Tax

COLOR : ベージュ JAN:4933178140390

SIZE : High Style時 / W550×D470×H800(SH430)mm

Low Style時 / W550×D470×H630(SH260)mm

MATERIAL : フレーム/スチール 粉体塗装(マットブラック)

シート/帆布(ベージュ) 撥水加工

肘/天然木(ホワイトアッシュ材) 塗装(ブラウン)

WEIGHT : 4.5kg



BF Directors Chair

PRODUCT :BF-550(OL)

PRICE : 16,000 yen + Tax

COLOR : オリーブ JAN:4933178140406

SIZE : High Style時 / W550×D470×H800(SH430)mm

Low Style時 / W550×D470×H630(SH260)mm

MATERIAL : フレーム/スチール 粉体塗装(マットブラック)

シート/帆布(オリーブ) 撥水加工

肘/天然木(ホワイトアッシュ材) 塗装(ブラウン)

WEIGHT : 4.5kg



Folding Style



Low Style



High Style



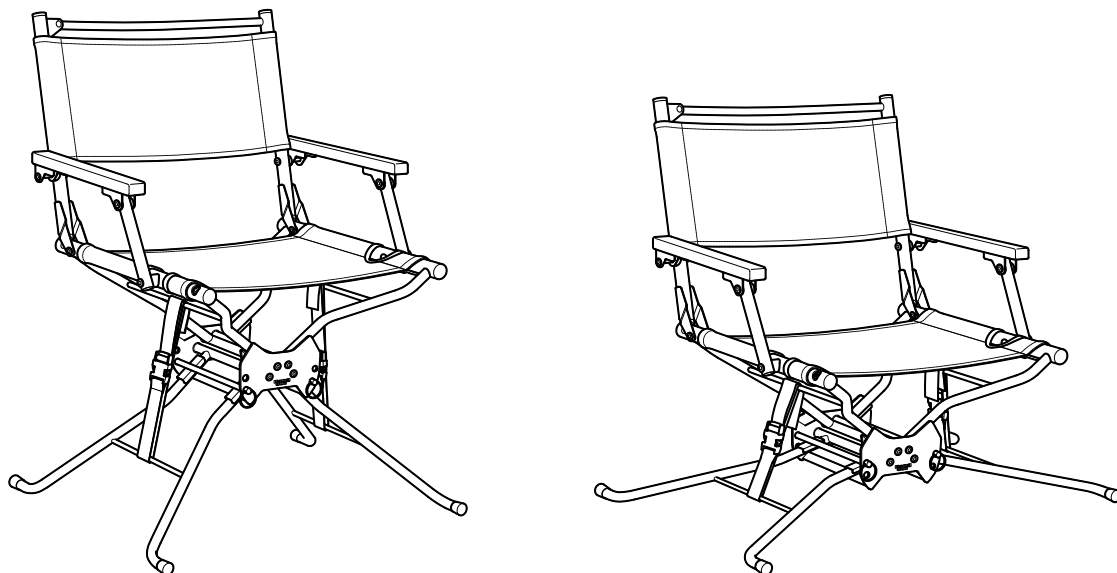
この度は当社製品をお買い上げいただき誠にありがとうございます。
本紙は大切に保管していただき、使用説明書を時々読み返してご使用ください。



必読

組立前に必ずお読みください！

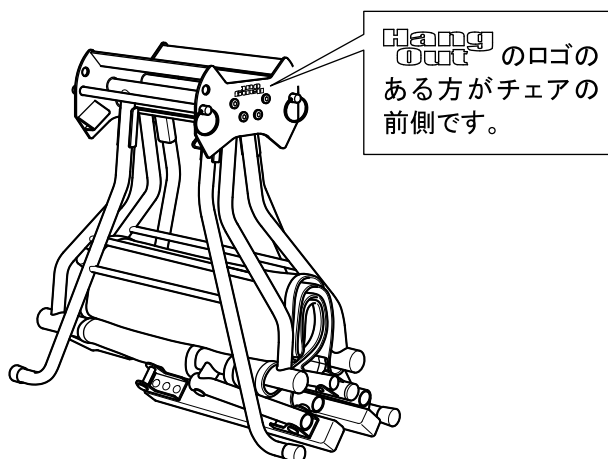
必ず、この説明書をよくお読みの上、正しく
組み立ててくださいますようお願いいたします。



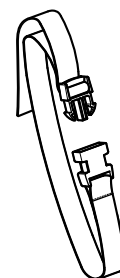
○組立のご注意・・・**組み立ての際に指などを挟まない様にご注意ください。**

- ご使用上の注意・・・
- 乱暴な取り扱いや用途以外に使用しないでください。
 - 傾斜面や段差のある所では使用しないでください。
 - 火や暖房器具などに近づけ過ぎないでください。製品の変形、火災の原因になることがあります。
 - 水分が付着したときは直ちに拭き取って下さい。ゆがみ・変色の原因となります。
 - 定期的に部品の組み付けが緩んでいないかを確認してください。ボルトが緩んだまま使用しないでください。

■ 部品をお確かめください。



① 本体 ×1

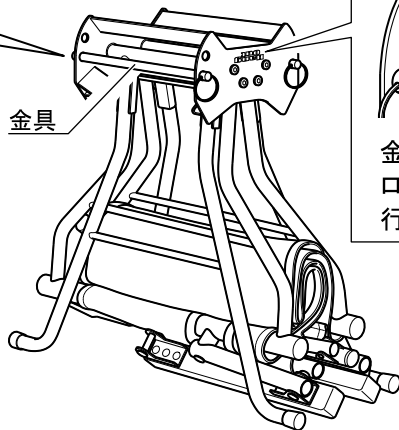


② 固定ベルト ×2

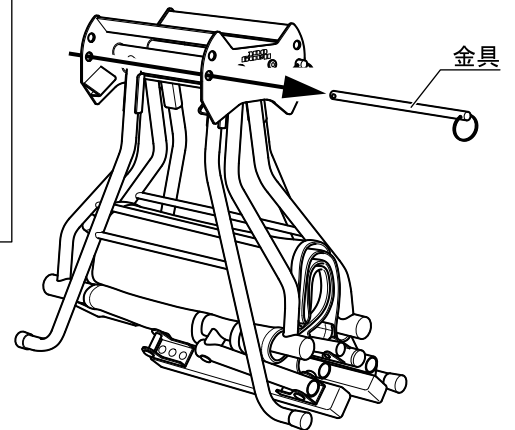
組立順序 組立前にお読みください。

1 脚フレームを持ち上げ、金具を挿し込み、チェアの座高を決めます。

金具を本体から引き抜いてください。
金具が引き抜きにくい時には、金具の先端を軽く押しながら引き抜いてください。



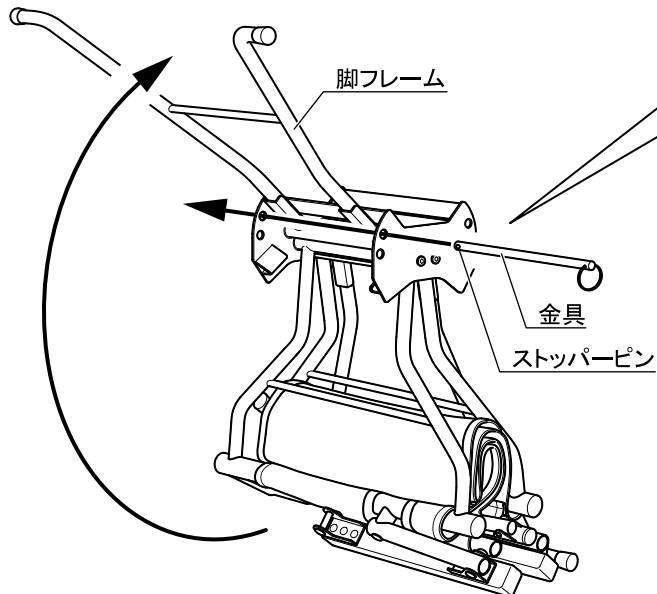
金具の抜き挿しはロゴのある面から行ってください。



注意

金具の端や可動部分で指などを挟まない様にご注意ください。

脚フレームをしっかりと上まで持ち上げ、上図で抜き取った金具を、再び、本体の穴に挿し込んでください。
金具は、必ず、脚フレームパイプの下に挿し込んでください。

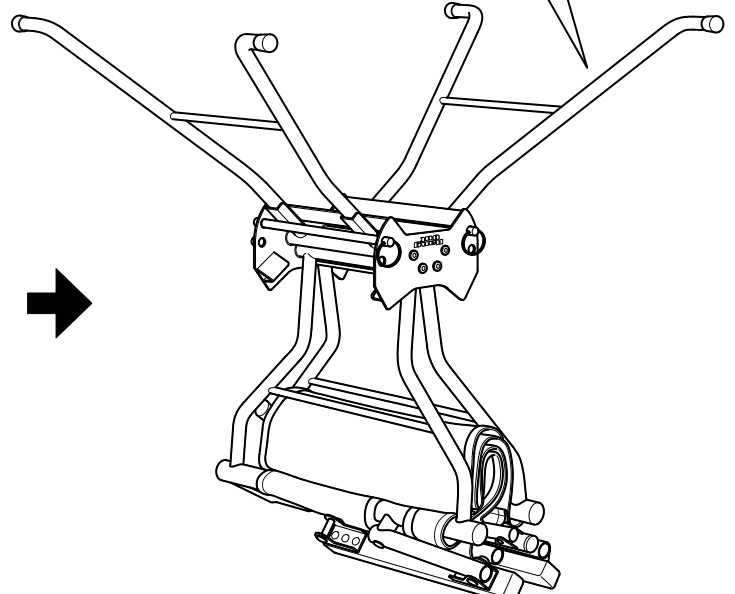
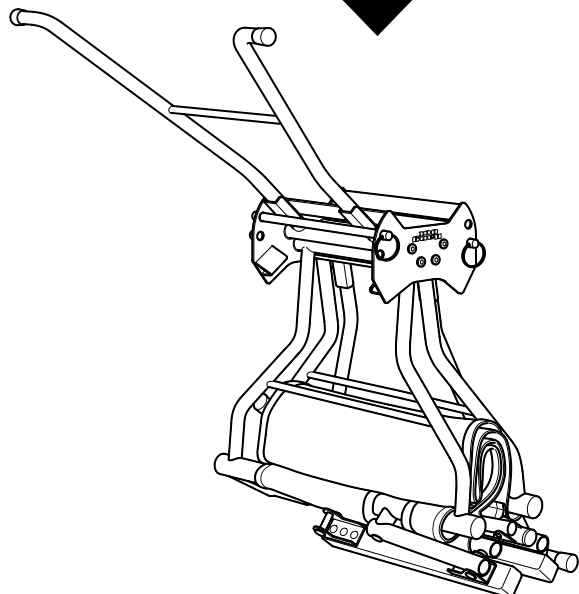


金具のストッパーピンを反対側の板の穴にしっかりと挿し込んでください。

上の穴に金具を取り付けると
チェアの座高は高くなります。

下の穴に金具を取り付けると
チェアの座高は低くなります。

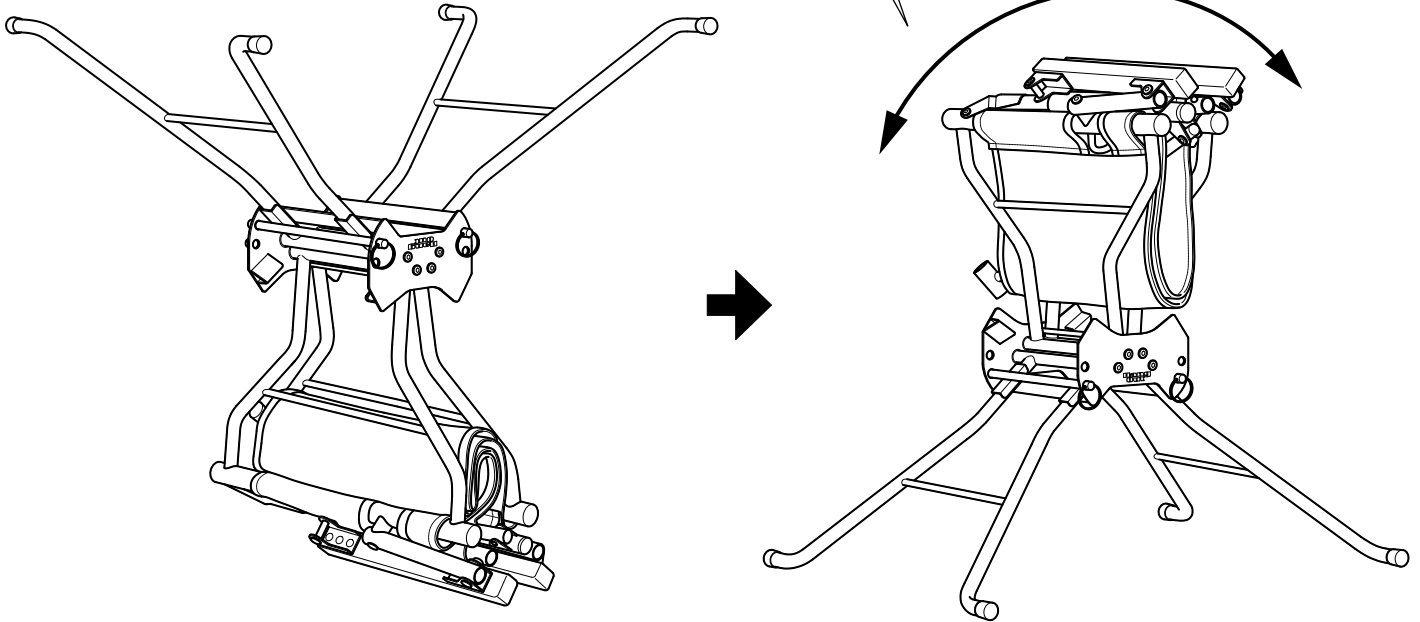
もう一方の脚フレームも同様に組み立ててください。
左右の金具が、同じ高さの穴に挿しこまれている事を確認してください。



組立順序 組立前にお読みください。

2 1で組み立てた本体を起し、座を開き、背を起してください。

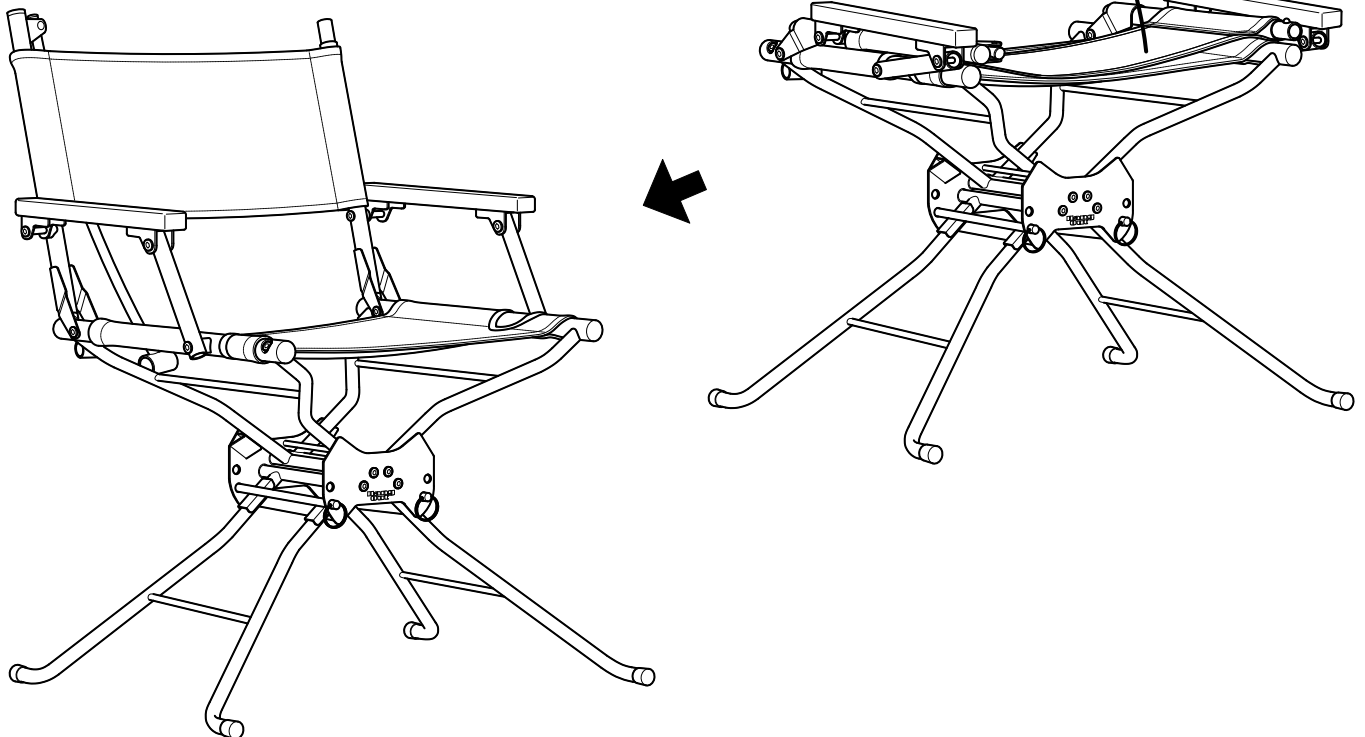
可動部分で指などを挟まない様に注意しながら
本体を起し、座を開いてください。



注意

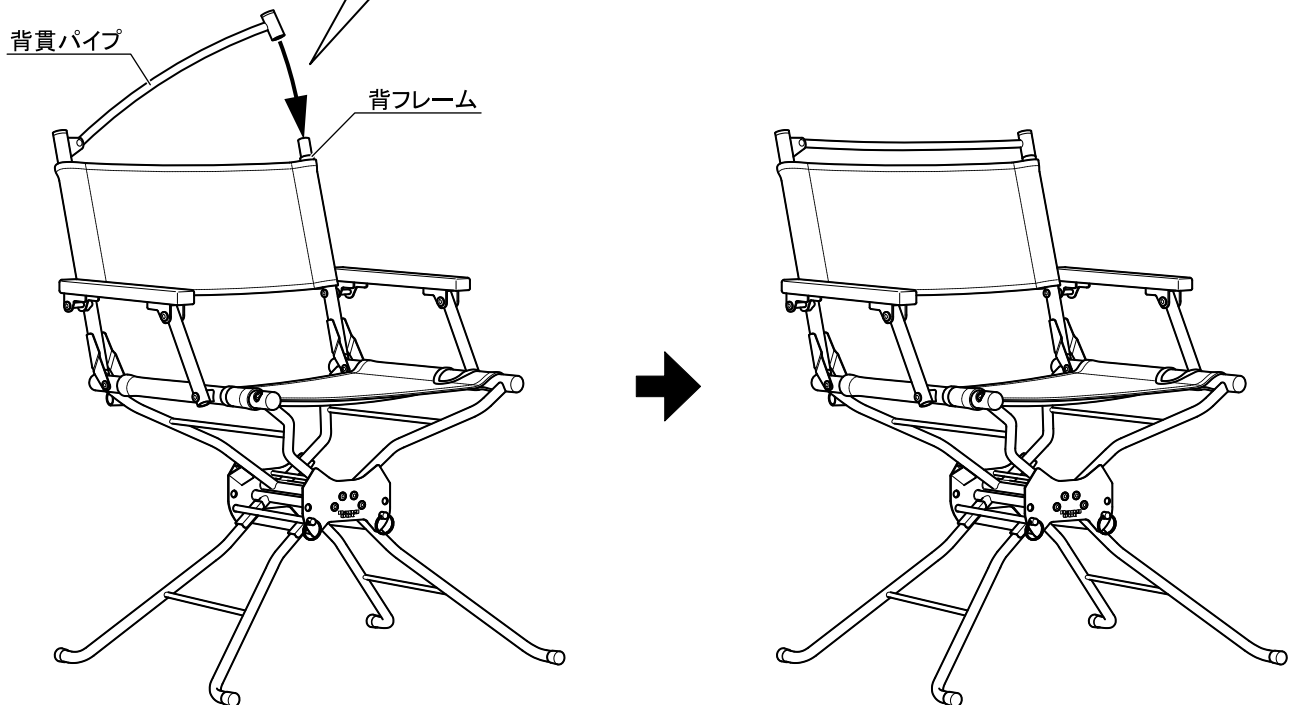
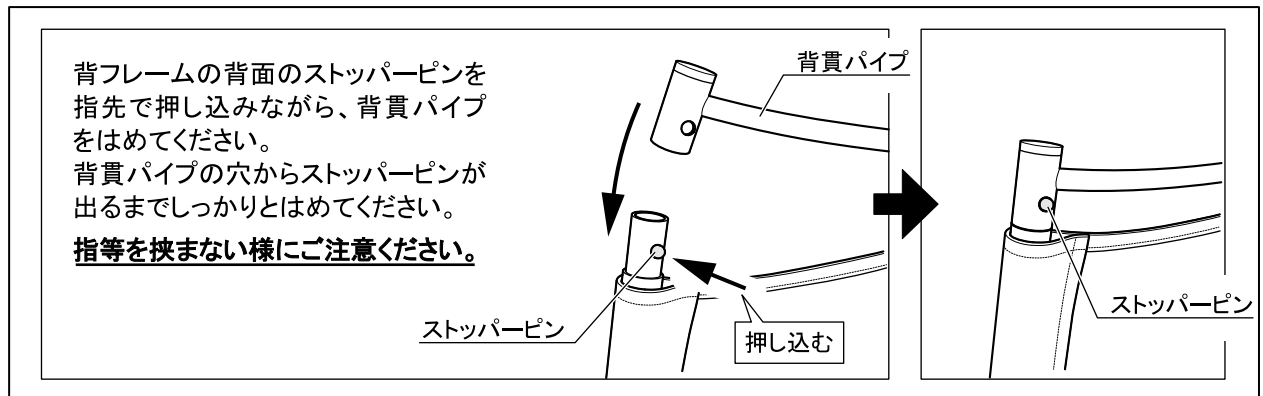
金具の端や可動部分で指などを
挟まない様にご注意ください。

背を起してください。

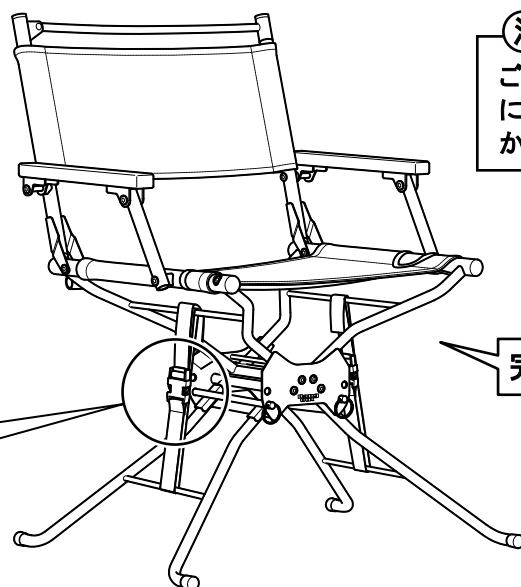
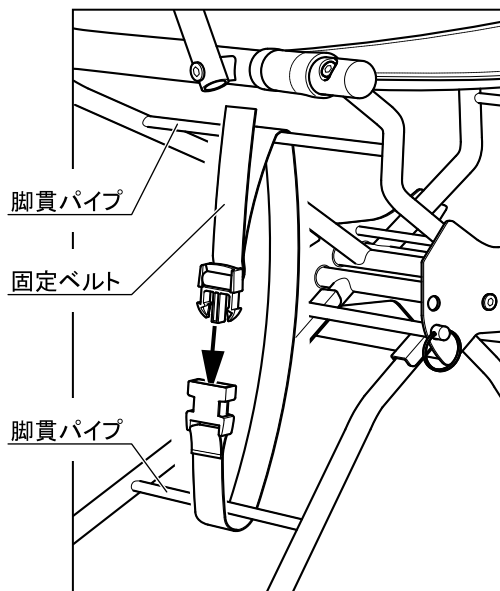


組立順序 組立前にお読みください。

3 図の様に、背フレームに背貫パイプを固定してください。



4 図の様に、左右の脚フレームの、上下の脚貫パイプを付属の固定ベルトで固定してください。
左右均等にしっかりと固定してください。



注意

ご使用になる前に、チェアに歪みやガタつきが無いか確認してください。

完成

折り畳み順序

組み立てと逆の手順で折り畳んでください。

1

ストッパーピンを押し込みながら背貫パイプを外す。

ストッパーピン

押し込む

背貫パイプ

固定ベルト

2

背貫パイプ

背貫パイプを背の後に下ろす。

3

背を座の上に折り畳む。

4

座を折り畳む。

5

チェアを逆さまに置く。
シートを、脚貫パイプの下に軽く折り畳む。

脚貫パイプ

シート

6

金具を抜いて脚フレームを折り畳む。

脚フレーム

金具

7

脚フレームを折り畳んだ後で金具を再び本体の穴に挿し込む。
(金具を挿し込む穴は上下どちらでもかまいません。)

金具

8

折り畳んだチェアの肘の下に固定ベルトを通し、脚貫パイプの上で固定する。
(もう1本の固定ベルトも、紛失しない様に本体に巻き付け、固定して置いてください。)

脚貫パイプ

固定ベルト

肘

注意

金具の端や可動部分で指などを挟まない様にご注意ください。