

# 緊急時、簡単にSOS!

me マモーレ



※原寸大

いつでも大切な人を見まもる『お守り』です



スマートフォンとあわせてご利用いただく製品です。



Bluetooth®

Me マモーレ(ミ・マモーレ) 押しボタン送信機

EXH-BTPT2

## 電話・eメール・SMS通報

電話(最大5件)    eメール(最大5件)    SMS(最大5件)

## 位置・経路確認

## 大音量ブザー

## 離れたらアラーム

## 日常生活防水

## ご準備いただくもの

### 1. EXH-BTPT2本体



### 2. スマートフォン



モバイルデータ通信が  
利用可能なもの



#### スマートフォン対応機種について

- ・ iPhone
- ・ Android

※1 App Store、Google Play が利用可能な機種をご用意ください。  
※2 OSの対応バージョンについては、Webサイトをご参照ください。  
詳細は、弊社までお問い合わせください。

## Webサービス利用料金

### 1. 月額基本料金 330円/台

### 2. 通報料金

- ・ 電話 33円/件
- ・ SMS 22円/件
- ・ メール 11円/件

※上記料金はすべて税込です。

## Meマモーレ サービス概要

### ▶01

ボタンを押す

### ▶02

スマホから大音量で  
警報ブザーが鳴る！

### ▶03

Webサービスを経由して  
通報先へSOS発信！

### ▶04

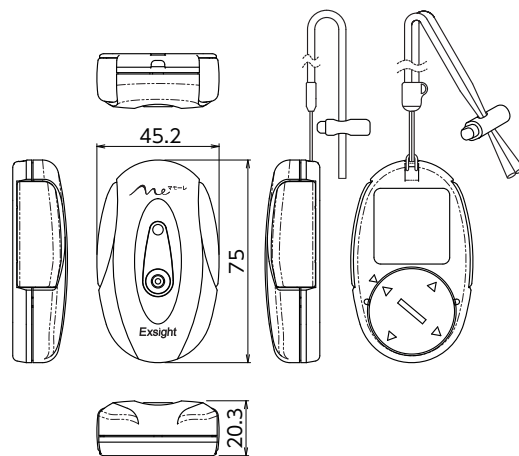
電話、eメール、SMSに着信！  
通報先で異常を確認！

※通報先の登録は各5件まで



品名	Meマモーレ 押しボタン送信機 EXH-BTPT2
Bluetooth	規格：Bluetooth Low Energy 使用プロファイル：GATT 電波到達距離：約5m以内（見通し距離）
操作スイッチ	(1) 非常ボタン・・・Bluetooth 接続時、警報発信時に2か所同時押し (2) 停止ボタン・・・警報停止時、Bluetooth 接続切断時に長押し
表示灯 (赤色 LED)	警報状態時：点灯 電池切れ検出時：点滅（5秒に1回、0.1秒点灯） その他、状態別表示あり
付帯機能	電池切れ報知機能
電源	コイン型リチウム電池CR2032×1個（DC3V）
電池寿命	約1年（スマートフォンとの連続接続時・常温時） 電池寿命は常温時での運用における目安であり保証値ではありません
使用可能温度	-10℃～+50℃
防水構造	日常生活防水（IPX7相当）
寸法・質量	W45.2×H75×D20.3mm（本体部分）・約36g（電池・ネックストラップ含む）
主な同梱品	コイン型リチウム電池CR2032（1個）、ネックストラップ（1本）

## 外形寸法図



(単位：mm)



### 安全に関するご注意

商品を安全に使うため、使用前に必ず「取扱説明書」をよくお読みください。

#### ■免責事項について

●本商品は各種の監視、警戒、起動、威嚇、忌避、制御、護身などに使用するもので盗難防止器、災害防止器、環境破壊防止器ではありません。万一発生した盗難事故、人身事故、災害事故、環境破壊事故などによる事故損害については責任を負いかねます。●本商品の取り付け、取り外し時の事故で発生した怪我、損害については弊社は一切責任を負いません。●本商品の取り付け、取り外しによる建物等への損傷についても弊社は一切責任を負いません。●地震・雷および弊社の責任以外の火災、第三者による行為、その他の事故、お客様の故意または過失、誤用、その他異常な条件下での使用により生じた損害に関して、弊社は一切責任を負いません。●本商品の使用または使用不能から生ずる付随的な損害（事業利益の損失、事業の中断、記憶内容の変化・消失、通信機会の消失など）に関して、弊社は一切の責任を負いません。●取扱説明書の記載内容を守らないことにより生じた損害に関して、弊社は一切責任を負いません。●弊社が関与しない接続機器、ソフトウェアとの組み合わせによる誤動作などから生じた損害に関して、弊社は一切責任を負いません。●本商品に関し、いかなる場合も弊社の費用負担は、本商品の価格内とします。

Meマモーレ ウェブサイト

www.me-mamore.com



お問い合わせ

✉ info@exsight.co.jp

☎ 075-585-8778（受付時間 月～金 9:00～17:00）

**Exsight** エクサイト株式会社

〒607-8141 京都市山科区東野北井ノ上町5-22

https://www.exsight.co.jp/

このカタログは2022年1月現在のものです。

●仕様など予告なく変更する場合がありますのでご了承ください。＊品質に関しては、当社の品質保証規定に基づき保証させていただきます。万一不具合な点がございましたら、お買上の販売店にお申し出ください。