

## ハマネツガードフェンスに取付可能



給水のつなぎは、仮設水栓からホースでつなぐだけ！



※ホースは平バンドで確実に固定してください  
(ピンチバンド固定は水漏れの恐れがあります)

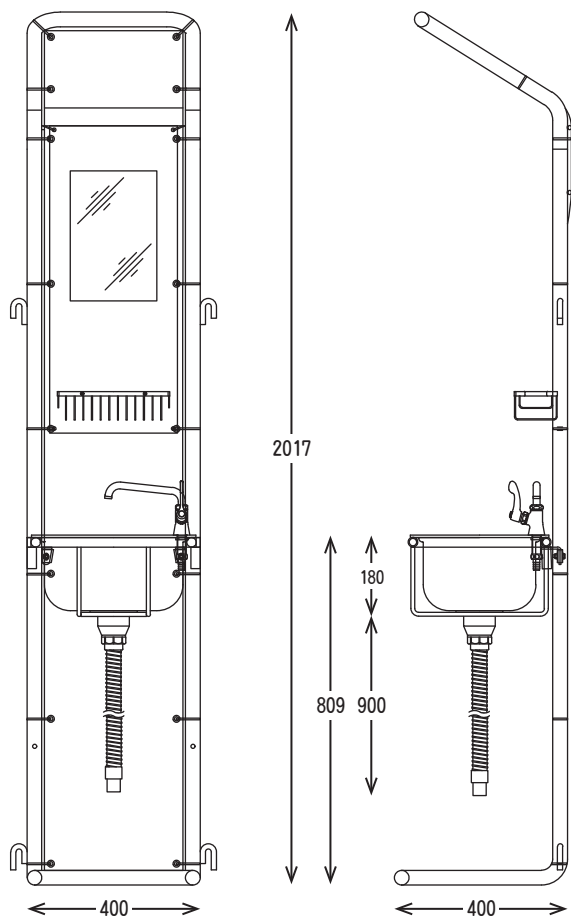
## 住宅現場にも快適トイレを！

全国低層住宅労務安全協議会（低住協）では、住宅現場の快適トイレにおいて「鏡付き手洗器」を推奨しております。狭小地が多い住宅現場に最適な、スリムタイプの手洗器がデビューしました。衛生的で安心・安全な現場づくりにお役に立てるアイテムです。

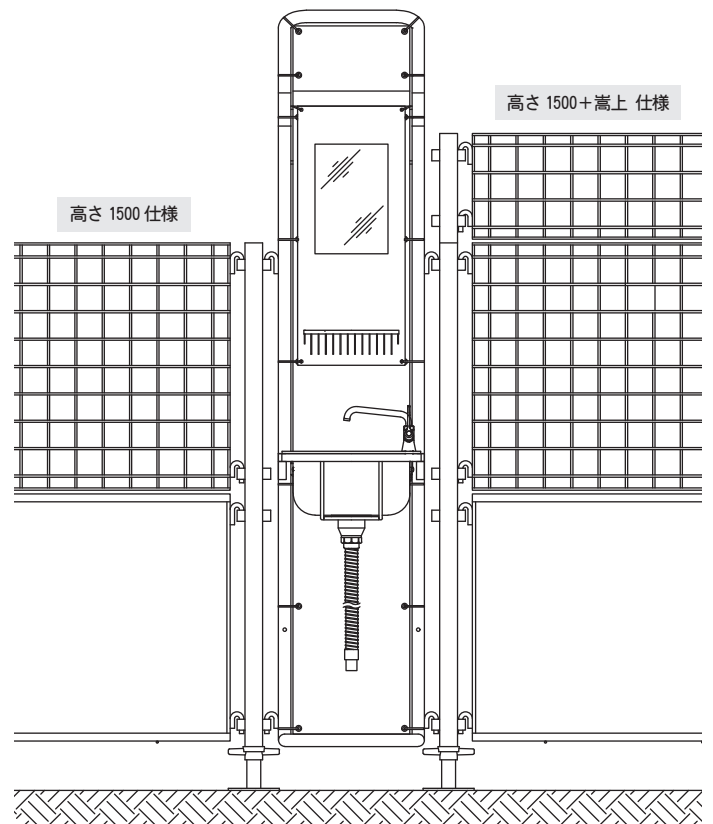
### 住宅版快適トイレ (全国低層住宅労務安全協議会)

- |      |   |
|------|---|
| 必須項目 | <ul style="list-style-type: none"> <li>①洋式便器</li> <li>②容易に開かない施錠機能</li> <li>③フック等</li> <li>④除菌便座クリーナー</li> <li>⑤小物置き場等</li> <li>⑥薬剤等での臭い対策</li> </ul> |
| 推奨項目 | <ul style="list-style-type: none"> <li>⑦水洗式トイレ</li> <li style="background-color: yellow;">⑧鏡付き手洗器</li> <li>⑨擬音装置</li> <li>⑩ヘルメットホルダー</li> </ul>       |

### 図面



### ガードフェンスへの設置イメージ



## 株式会社 ハマネツ

仙台営業所 〒982-0032 宮城県仙台市太白区富沢 4-18-11 パンセイビル 1F  
 首都圏営業所 〒141-0032 東京都品川区大崎 1-6-4 新大崎勤業ビルディング 4F  
 名古屋営業所 〒481-0041 愛知県北名古屋市九之坪東ノ川 145-2  
 大阪営業所 〒547-0015 大阪府大阪市平野区長吉長原西 3-2-4  
 福岡営業所 〒818-0139 福岡県太宰府市宰都 2-3-21 オフィスパレア太宰府 II 2号棟

TEL. 022-398-5281 FAX. 022-398-5282  
 TEL. 03-5436-3587 FAX. 03-5436-3586  
 TEL. 0568-26-4688 FAX. 0568-26-4699  
 TEL. 06-6760-5050 FAX. 06-6760-5323  
 TEL. 092-928-2333 FAX. 092-928-2334

手洗スタンドチラシ初版 このチラシの記載内容は2021年12月時点の情報です

