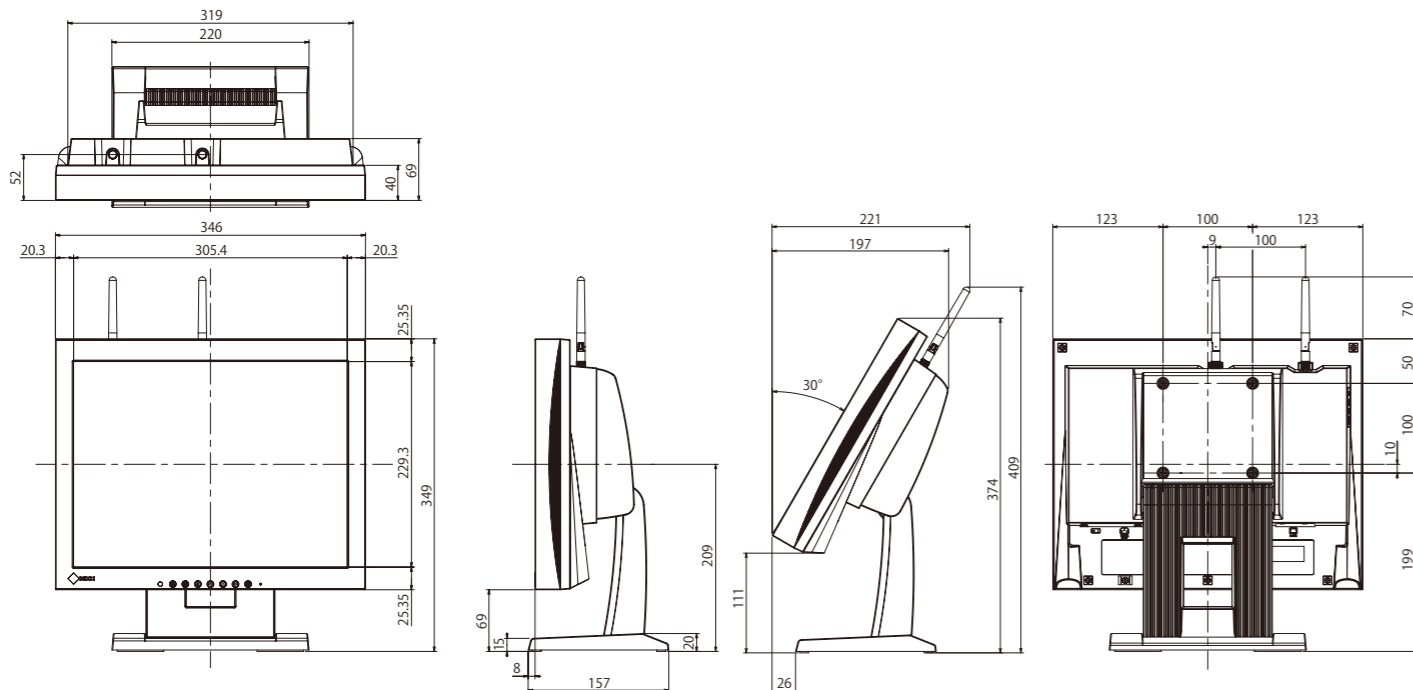
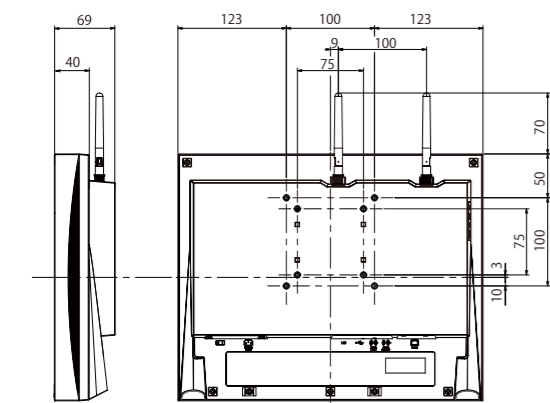


■寸法図 (mm)

スタンド付き標準モデル



フリーマウントモデル



\*アンテナ部は取外し/新曲げ収納可能

【本製品ご利用時のPCスペック】  
 <Windows XP SP2/SP3 32bit>  
 推奨：CPU2.0GHz以上、RAM1.0GB以上  
 最低：CPU1.2GHz、RAM512MB (動止画投影時)  
 <Windows Vista SP1/SP2 32/64bit、Windows 7 32/64bit>  
 1280×1024(下・WEI)×3、1366×768・WEI×3.5、1920×1080・WEI×4  
 (WEI = Windows Experience Index値)  
 ・本製品はDirectX、OpenGLなどのAPIには対応しておりません。  
 ・本製品はディスプレイアダプタが搭載されたPCには対応しておりません。  
 ・本製品は一定のネットワーク帯域を必要とします。既存ネットワークでの使用時にはネットワーク管理者とご相談ください。  
 ※1 オープン価格の商品は標準価格を定めていません。  
 ※2 EIZOのJ-Mossグリーンマーク製品の詳細情報は、http://www.eizo.co.jp/company/ecology/jmoss/index.htmlをご覧ください。

■仕様	標準モデル	タッチパネル装着モデル
型番	ブラック FDX1502N-BK セレーングレイ FDX1502N-GY	FDX1502NT-BK FDX1502NT-GY
液晶パネル種類	TN	
サイズ	38 cm (15.0) 型 (可視域対角 38.0 cm)	
推奨解像度	1024×768	
表示面積 (横 × 縦)	304.128×228.096 mm	
画素ピッチ	0.297 mm×0.297 mm	
表示色	約 1620 万色	
視野角 (水平 / 垂直、標準値)	水平 160° / 垂直 140°	
輝度 (標準値)	400cd/㎡	320cd/㎡
コントラスト比 (標準値)	700 : 1	
応答速度	8ms	
対応 OS	Windows 7 (64-bit, 32-bit)、Vista (64-bit, 32-bit)、XP (32-bit)	
タッチパネル (FDX1502NT)	方式	5線式アナログ抵抗膜方式
	通信方式	USB シリアル転送方式
	タッチ耐久性	3500 万回
	対応 OS	Windows 7(32-bit)、Vista(32-bit)、XP(32-bit)
LAN	有線 LAN	10BASE-T、100BASE-TX、1000BASE-T
	無線 LAN	IEEE 802.11a/b/g/n
	無線セキュリティ	WEP (64 / 128)、WPA-PSK (TKIP / AES)、WPA2-PSK (AES)
映像信号	入力端子	D-Sub 15ピン (ミニ) ×1
	走査周波数 (水平 / 垂直)	24.8 ~ 60.1 kHz / 55 ~ 75.1 Hz
	同期信号	セパレート
音声	スピーカー	0.5W+0.5W
	入力端子	ステレオミニジャック ×1
USB / ハブ		USB 規格 Rev.2.0 準拠：down×2
電源	電源入力	AC100-120V / AC200-240V±10%、50 / 60 Hz
	最大消費電力	30W
	待機時消費電力	7W 以下 (T.B.D)
	省電力設定	VESA DPM (T.B.D)
機構	外観寸法 (横表示・幅 × 高さ × 奥行)	スタンド付き標準モデル：346×349×157 mm フリーマウントモデル (F)：346×280×69 mm
	質量	スタンド付き標準モデル：約 5.6kg    スタンド付き標準モデル：約 6.1kg フリーマウントモデル (F)：約 3.2kg    フリーマウントモデル (F)：約 3.7kg
	チルト	上 30°
動作環境条件	フリーマウント穴ピッチ (VESA 規格)	100×100 mm / 75×75mm
	温度	0 ~ 50 °C
	湿度 (R.H.、結露なきこと)	20 ~ 90 %
適合規格	無線認証規格	電波法技術基準適合証明、R&TTE、FCC/IC
	その他	CB、CE、cTUVus、FCC-A、Canadian ICES-003-A、RSS、TUV/S、PSE マーク、VCCI-A、RoHS、WEEE、中国版 RoHS、J-Moss グリーンマーク ※2
主な付属品		2芯アダプタ付電源コード、CD-ROM
保証期間		お買い上げの日から2年間



DuraVision® FDX1502N

38cm (15.0) 型カラー液晶モニター

DuraVision® FDX1502NT

38cm (15.0) 型タッチパネル装着カラー液晶モニター

●オープン価格※1



## モニター + キーボード + マウスをEthernetでPCと接続 信号の長距離 / ワイヤレス伝送を実現するネットワークモニター

### 長距離伝送

LANケーブル1本で、離れた場所にあるPCと簡単に接続。ギガビットイーサネットによるスムーズな映像および音声の伝送はもちろん、キーボードやマウス、タッチパネル操作もLANケーブルを通じて行えます。信号はパケット化して伝送されるため、ノイズの発生や画質の劣化なく、安定した表示が行えます。また、配線が容易な細身で長尺のLANケーブルを使用できるため、PCやモニターの設置の自由度が高まり、設置作業の負荷も軽減できます。

### ワイヤレス伝送

無線LANによって、PCとのワイヤレス接続が可能です。PCの設置スペースが確保できず物理的にケーブルの配線が行えない場所への設置や、頻繁なPCやモニターの移設にも柔軟に対応できます。無線LANは、IEEE802.11nにも準拠しており、最大300Mbps (理論値) の高速無線通信によって、動画の表示やタッチパネル操作もストレスなく行うことができます。



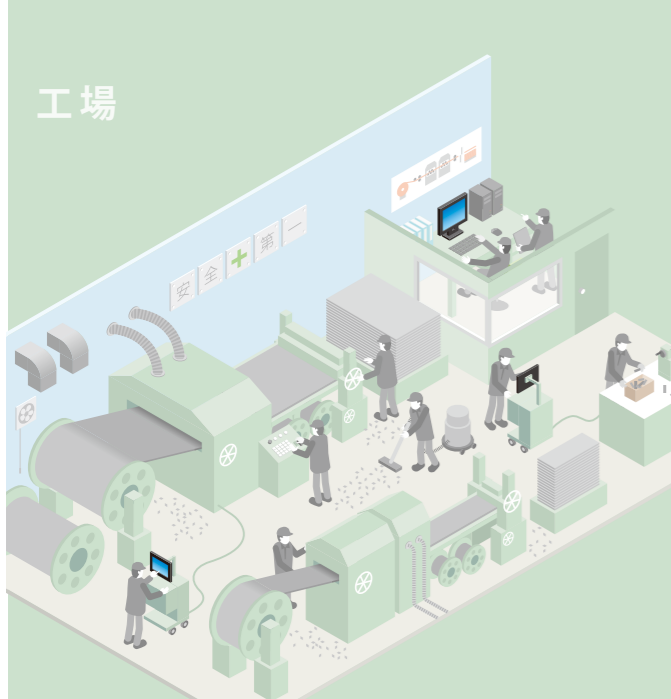
<b>安全に関するご注意</b>	正しくお使いいただくため、ご使用前に必ず「取扱説明書」をお読みください。	この製品は屋内専用仕様です。なお、水、湿気、湯気、ほこり、油煙等の多い場所や熱源の近くへの設置はしないでください。火災、感電などの原因となることがあります。
	お問合せ、ご用命は	

■本製品は医療機器ではありません。■Windows、Windows Vistaは米国Microsoft Corporationの米国及びその他の国における登録商標です。■会社名及び商品名は各社の商標または登録商標です。■本仕様は国内向けモデルであり、海外向けモデルとは仕様が変わりますので、ご購入の際は国内向けモデルであることをご確認ください。■外観及び仕様は、変更のため予告なく変更することがあります。最新の情報には以下のご確認ください。http://www.eizo.co.jp/products/ ■製品の色合いは、撮影・印刷の仕上がり上、実物とは多少異なる場合がありますので、あらかじめご了承ください。■本製品には、保証書が付いています。ご購入の販売店ですべてお受けとってください。(販売店名、ご購入年月日の記入なきものは無効となります。■お問い合わせの際は、製品本体に製造番号が表示されていますが、保証書記載のもの一致しているかをお確かめください。■液晶パネルは非常に精密な高い技術で作られていますが、画面欠けや帯状点灯する画面が見える場合がありますのであらかじめご了承ください。また、有効ドット数は999994%以上です。

製品に関する情報はEIZO Webサイトで [www.eizo.co.jp](http://www.eizo.co.jp)

製品に関するお問合せは 受付時間 月～金 9:30～17:30 (祝日、弊社休業日を除く)  
**営業1部 産業機器営業課 TEL: 03-5715-2016**

株式会社ナナオ 〒924-8566 石川県白山市下柏野町153番地



工場

## さまざまな場所に設置可能

放熱や粉塵、セキュリティ面からPCの設置が困難なスペースや、天井り・壁掛けなど配線自体が困難なスペースへのモニター設置が可能になります。これまでPCが使用できなかった工場などでも、工程・進捗管理システムの導入が可能になります。また、配線工事がシンプルになるため設置や移設、撤去のコストを抑えることができます。

## 見やすい高輝度表示

最大400cd/m<sup>2</sup> (FDX1502NTは320cd/m<sup>2</sup>) の表示で、明るい環境でもしっかりとコンテンツを確認できます。また、まわりの明るさに合わせて画面の明るさを自動調整する機能を搭載しており、照度変化の激しい環境でも常に快適な表示が行えます。

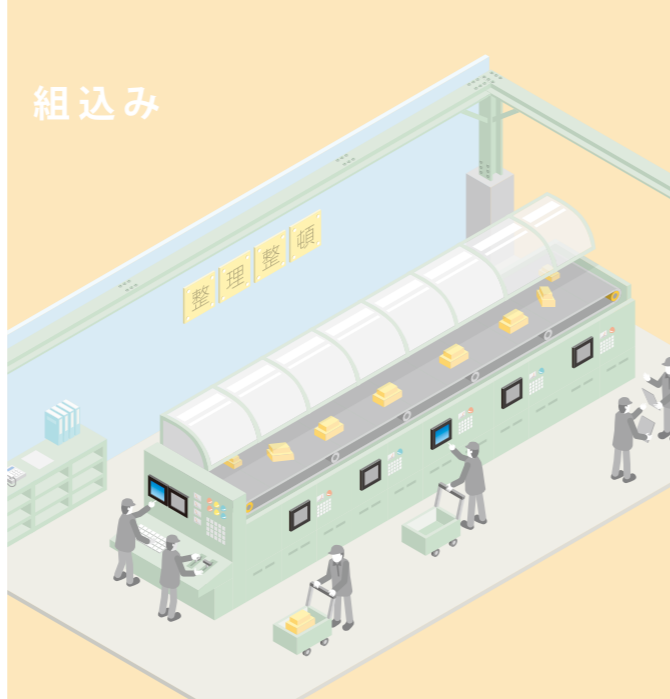


Auto EcoViewセンサー部

## 24時間使用が可能

信頼性が高く、24時間連続使用で2年間の保証を行っています。

EIZOの液晶モニターは、使用する部品の定格値に大幅な余裕をもって、故障しにくい設計を行っています。また、自社内にEMC性能の認定測定環境である10m法電波暗室や、製品の状態検証を行う長期ライフ試験室を設けるなど、徹底した品質管理体制を整え、製品の長期保証を実現しています。



組込み

## 主要LAN規格に対応

主要なLAN規格に適合しており、さまざまなシステムに採用できます。

■適合規格	有線LAN	10BASE-T/100BASE-TX/1000BASE-T
	無線LAN	IEEE802.11 a/b/g/n

**2.4 DS/OF 4** この機器の使用周波数帯では、電子レンジ等の産業・科学・医療機器のほか工場の製造ライン等で使用されている移動体識別用の構内無線局（免許を要する無線局）及び特定小電力無線局（免許を要しない無線局）並びにアマチュア無線局（免許を要する無線局）が運用されています。

- この機器を使用する前に、近くで移動体識別用の構内無線局及び特定小電力無線局並びにアマチュア無線局が運用されていないことを確認して下さい。
- 万一、この機器から移動体識別用の構内無線局に対して有害な電波干渉の事例が発生した場合には、速やかに使用周波数を変更するか又は電波の放射を停止した上、下記連絡先にご連絡頂き、混信回避のための処置等（例えば、パーティションの設置など）についてご相談して下さい。
- その他、この機器から移動体識別用の特定小電力無線局あるいはアマチュア無線局に対して有害な電波干渉の事例が発生した場合など何かお困りのことが起きたときは、次の連絡先へお問合せ下さい。

連絡先：株式会社ナナオ 営業1部 産業機器営業課 TEL. 03-5715-2016

**IEEE802.11b/g/n** **IEEE802.11a/n** **W52 W53 W56**

※注意  
5GHzワイヤレスLANは、電波法によりW52、W53の帯域については屋内での使用に限定されます。

## 耐環境設計

0～50℃、20～90%R.H.の幅広い動作温湿度条件に対応。また、モニターは上部に通気孔がなく、内部に塵などが侵入しにくくなっています。

## シンプル設計

HDDや冷却ファンなどの駆動部がなく、アダプタの接続不要な電源内蔵設計です。装置への組込みや工場向けのシステム用途にも適しています。

## 各種無線認証規格、環境規格に適合

各国の無線認証規格である電波法技術基準適合証明、R&TTE、FCC/ICを取得。また、主要な環境・安全規格に適合しており、産業機械などへの組込用途にも安心して採用できます。

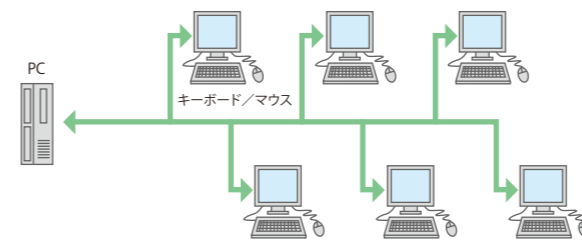


医療施設

## 複数台で利用可能

1台のPCに最大6台のネットワークモニターを接続して、各モニターサイドからマウス、キーボード、タッチパネル操作が行えます。それぞれ離れた場所からでも、同一のPCを参照/操作することができるほか、任意のネットワークモニターから限定してPC操作（排他操作）を行うことも可能です。

### ■最大6台のネットワークモニターを接続



\*Windows 7でのミラー表示は2台まで可能。

## ノイズの発生を抑制

データをパケット化して伝送するため、長尺のLANケーブルを経由してもデータの劣化がなく、正確な映像・音声を再現できます。また、細身で長尺のLANケーブルを利用することでPCの遠隔操作と自由度の高い配線が行えるため、PCやケーブルから発生する電磁波が他の機器に与える影響を回避することができます。

## 接続状況を管理

専用ソフトウェアにて、各ネットワークモニターの接続/切断処理や接続状況の確認が行えます。

## キーロック操作対応

ボタン操作の無効化で、意図しない表示設定の変更を防ぎます。

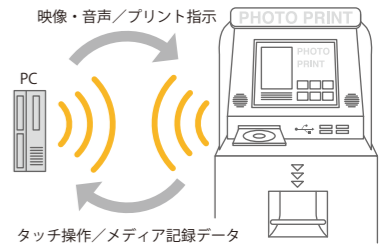


キオスク端末

## USB機器の接続が可能

USBポートを搭載。USBメモリやプリンタ、DVDドライブを接続することで、PCを別途搭載させることなく、簡単にキオスク端末の多機能化が図れます。

\*ネットワーク接続時のみ使用可能。



## 抵抗膜方式タッチパネル

FDX1502NTは、アナログ抵抗膜方式のタッチパネルを装着。指や手袋、ペンなどさまざまな物でしっかりとタッチ操作が行えます。また、埃などの異物や光源下でも誤反応が少なく、安心して採用できます。

\*ネットワーク接続時のみ使用可能。



## スピーカー内蔵

ステレオスピーカーを内蔵。別途スピーカーを用意することなく、LAN経由でPCから伝送された映像信号と音声信号を1台で再生できます。

## 2色のカラーバリエーション

