

納入仕様書

品名： 自動水栓デルマン

型式： Y-700(横型)、T-300(縦型)

改定版数： 初版

改定日： 2021年7月8日



製造元 株式会社 バイタル

長野県佐久市平賀 900

TEL.0267-62-4537 FAX.0267-62-4626

承認	確認	作成
		

1 2 3 4 5

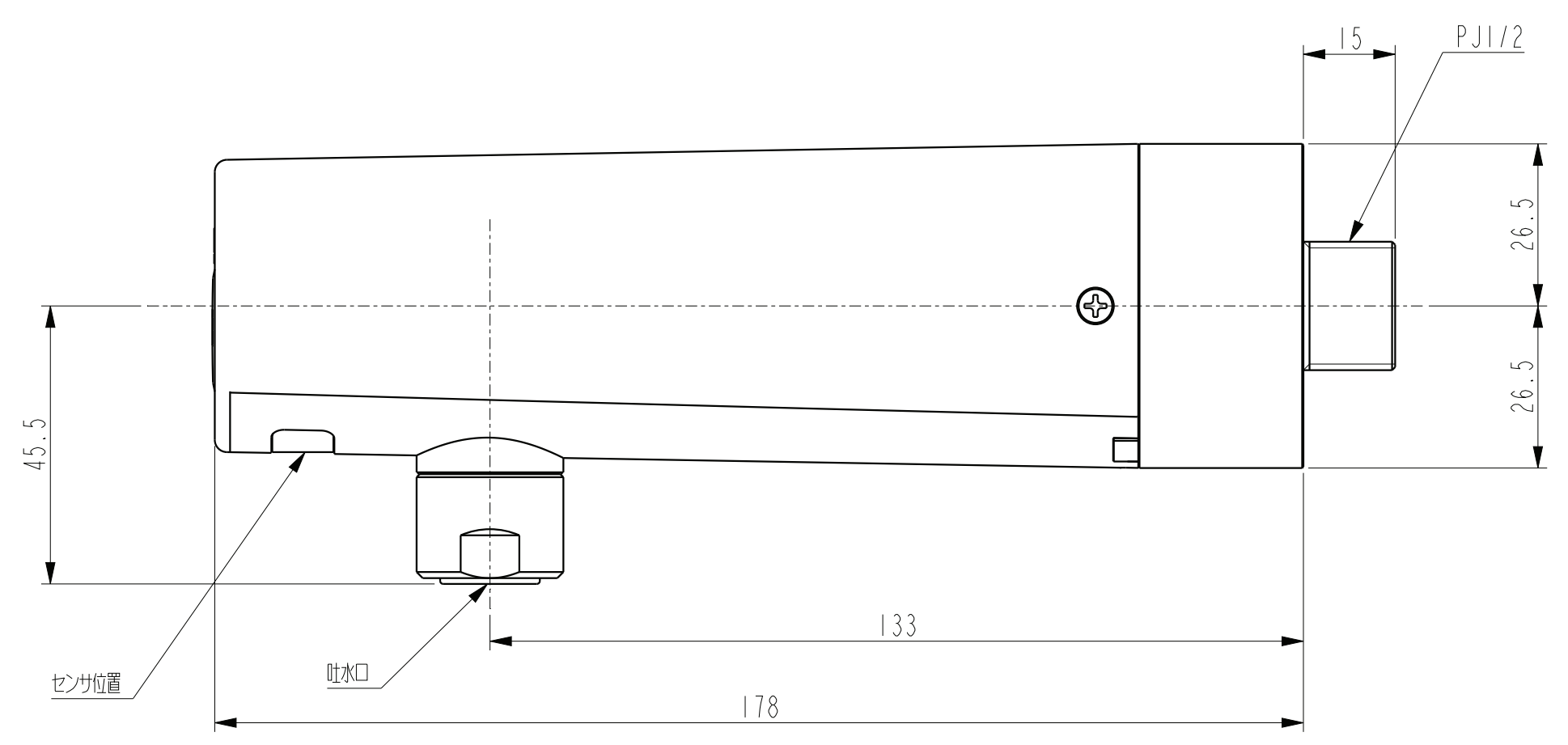
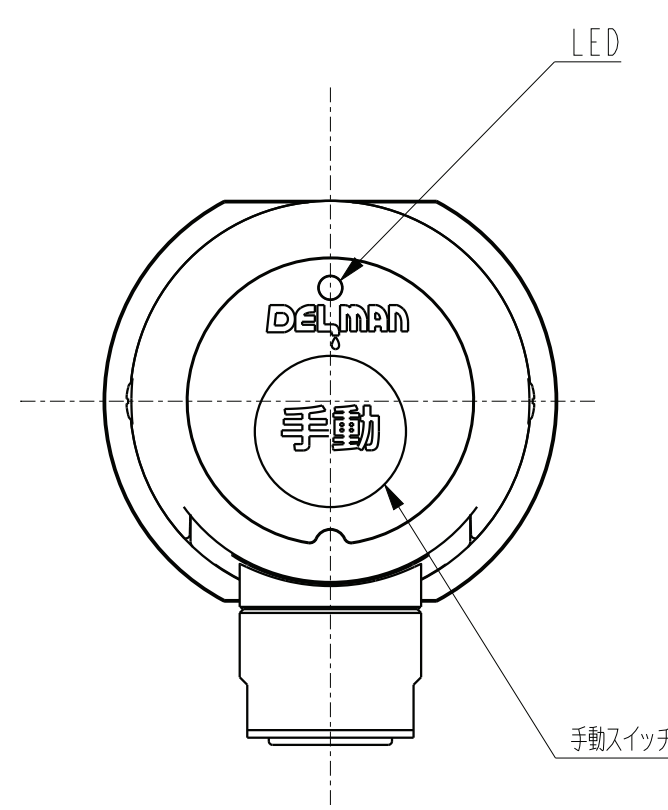
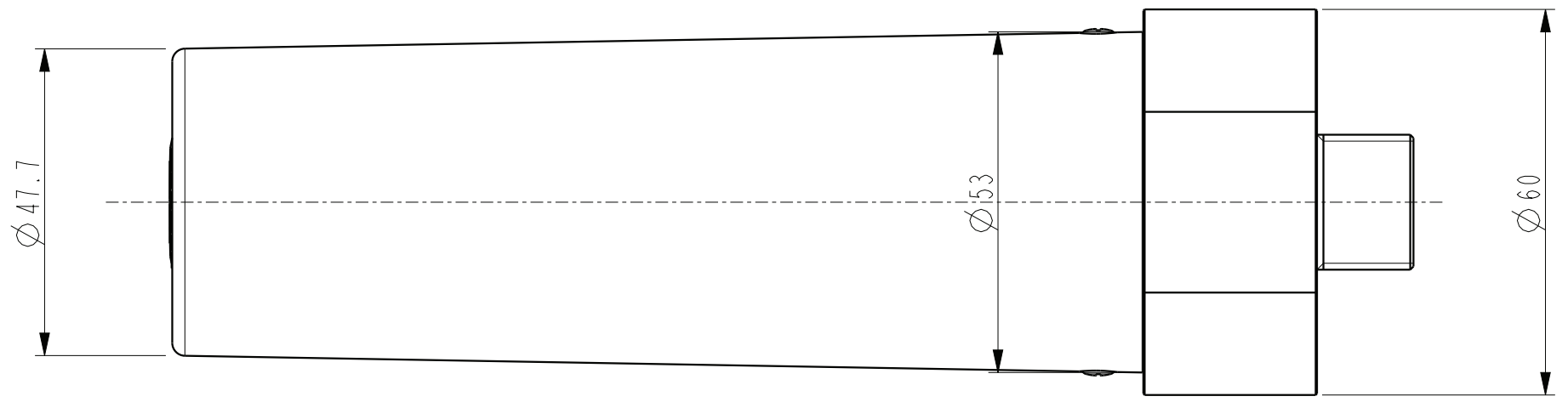
A

B

C

D

E



重量 (WEIGHT)	備考 (Note)			品名 (PARTS NAME)
--- Kg	N/A			Y-700
尺度 (SCALE)	材質 (MATERIAL)			使用機種 (PARTS NO.)
1/1	N/A			Y-700
A3	材料処理 / 表面処理 (HERT&SURFACE TREATMENT)			図番 (DWG NO.)
三角法	N/A			PI600-0-0
THIRD ANGLE PROJECTION	承認 (APPROVED)	確認 (CHECKED)	作図 (DRAWN)	
REV	注記	日付	担当 承認	
				DATA: 2021.07.07

LED

DELJMAN

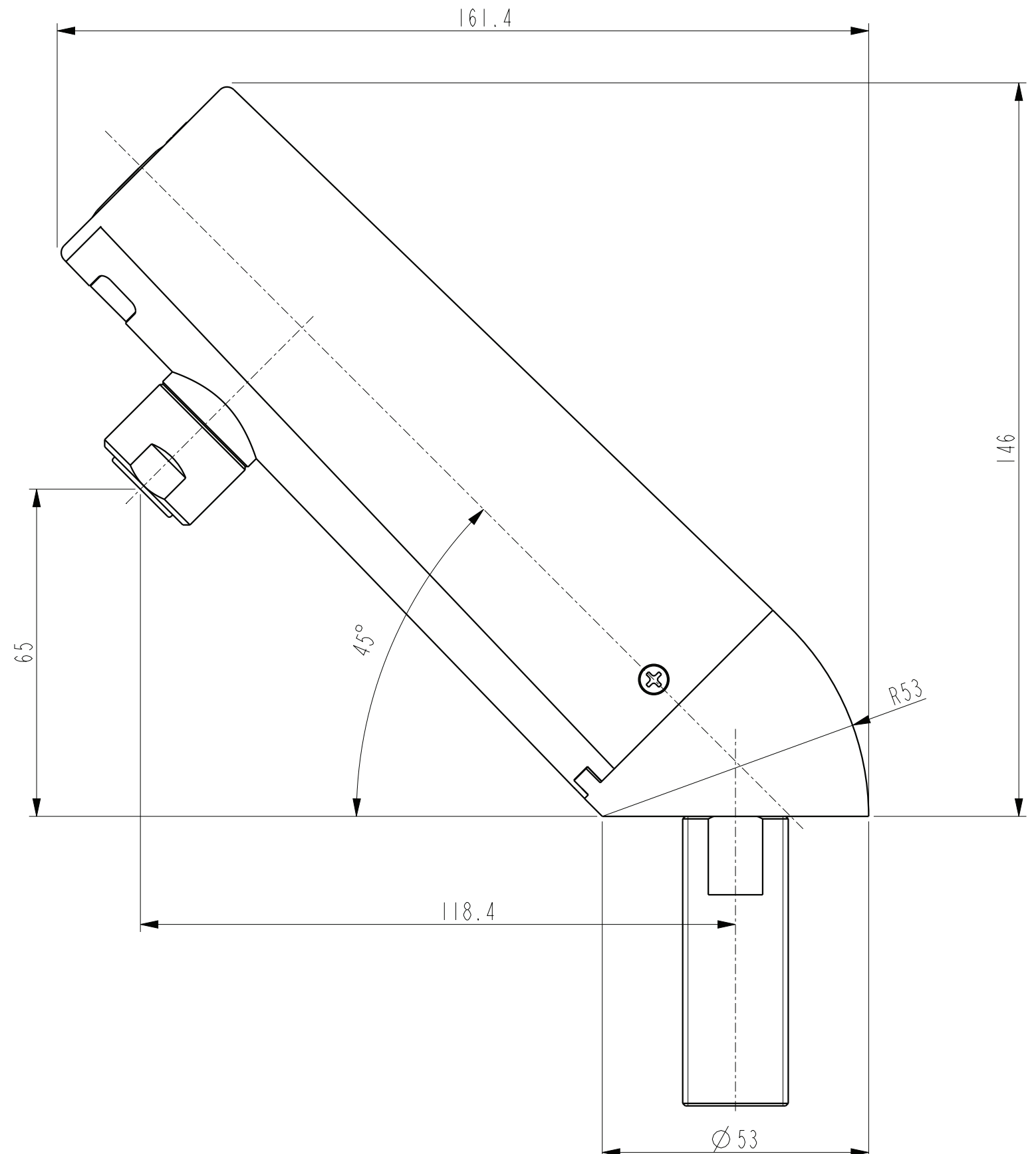
手動

手動スイッチ

センサ位置

吐水口

PJ1/2



△8					
△7					
△6					
△5					
△4					
△3					
△2					
△1					
REV	注記	日付	担当	承認	

重量 (WEIGHT)	備考 (Note)		品名 (PARTS NAME)
--- Kgw	N/A		T-300
尺度 (SCALE)	材質 (MATERIAL)		使用機種 (PARTS NO.)
1/1	N/A		T-300
A3	材料処理 / 表面処理 (HERT&SURFACE TREATMENT)		図番 (DWG NO.)
三角法	N/A		P1610-0-0
THIRD ANGLE PROJECTION	承認 (APPROVED)	確認 (CHECKED)	作図 (DRAWN)
DATA: 2021.07.07			