

LAYERED

レイヤード

首掛け軽量フェイスシールド

MADE IN JAPAN

顔に、
触れない。
髪型も、
崩さない。



商標登録出願済

特許出願済

意匠登録出願済

Story 開発ストーリー

大高製作所は神奈川にある町工場の金型屋。

2020年4月、新型コロナ対策として

医療機器不足のニュースを見て製作を決意。

神奈川大学の道用大介准教授監修の元、設計しました。

2020年春。世界を席卷するコロナ禍に対し「何か役立てないだろうか」と模索を続ける男がいた。

神奈川県横浜市でダイカスト金型を設計製造する有限会社大高製作所の代表取締役大高晃洋は、マスクなどの医療機器不足のニュースから金型の技術で製作できる、自社ブランドとしてフェイスシールドの製造・販売を決意した。同じ地元の神奈川大学経営学部の道用准教授からフレーム部の3Dモデルをいただき、これをベースとして金型用に再設計。3週間で試作品を完成させ、その2週間後には5000個のフェイスシールドを量産して販売を開始した。迅速な開発・販売と同時に、自ら終日着用してユーザーの意見に耳を傾け続けるなど、満足することなく改善も継続。

これで利用しやすくなった首掛けスタイルのパイオニアとなり、メイクを気にせず装着できることでテレビ・映画など多くの撮影現場で採用された。

今までの不満点を全て解消し、首掛けスタイルに特化した新モデルを【レイヤード】として再開発。より使いやすく、よりファッションブルに。その可能性は無限大に、レイヤードの物語はまだまだ続きます。

企業のみなさまへ

- 貴社のロゴをデザインしたオリジナルシールドの製作が可能です
- クライアント様への再販売用にOEM生産も承っております
- 大口購入をご検討の企業様は別途お見積りをご相談を承ります

使用上の注意

- ・本製品は、医療品ではありません。
- ・微小な粉塵、飛沫が直接当たるのを防ぐものです。
- ・長時間装着の負担にならないよう軽量化しています。無理な力を加えますと曲がり、折損につながります。ゆっくり、優しくご使用ください。
- ・洗浄は基本的に中性洗剤で行ってください。
- ・フレームは普通に洗えますが、シートの方は大変傷つきやすいです。シートを硬いスポンジなどで洗わないでください。汚れた部分だけ優しく手洗いが推奨です。傷が目立って気になりましたら、新しいものと交換してください。
- ・直射日光の当たる場所や極度の高温多湿な環境下での保存、ご使用はお控えください。

- ・長時間、水に浸けますと分子構造が変化して徐々に劣化が始まります。洗浄後はできるだけ早めに拭くなどして乾燥させてください。
- ・高温にさらしますと、素材の分子構造が変化して強度が下がります。煮沸、オートクレーブ（高圧蒸気滅菌機）など高温での滅菌はお控えください。
- ・曇り止め機能は、アルコールに大変弱くなっています。アルコールに触れますと、曇り止め機能が低下します。アルコール消毒はお控えください。弱酸性の石鹸等もお控えください。
- ・シートの4つ角は全て丸くしてありますが裁断面に強く当たると怪我をする恐れがあります。また、シートは透明で見えにくいので、特に目に当たらないように、**装着時はゆっくり動いて下さい。**
- ・暑い中や、不慣れな環境では非常に大変だと思います。**熱中症など、めまいやストレスを感じる場合は無理をせず連続着用はお控えください。**

【製造・販売】 有限会社大高製作所
神奈川県横浜市都筑区川向町1192-3
商品についてのお問い合わせ：045-474-0077

【商品について】
・材質 フレーム素材：ABS樹脂／シート素材：PET樹脂
・サイズ レギュラーサイズフレーム縦240mm／横155mm／厚さ5mm
ハーフシート縦240mm／横300mm フルシート縦340mm／横300mm
・内容 レギュラーサイズフレーム2個／フルシート2枚／ハーフシート2枚 推奨首回りサイズ：30～39cm
本品は、花粉やウイルス、マイクロ飛沫などを完全に防ぐものではありません。

軽い装着感。

メガネにも使用する
軽量のABS樹脂製フレームを採用。
自然の着用感です。

ハーフシート

縦240mm／横300mm

口、鼻までを覆うサイズ。
視界にシートが被らないのが特徴です。

着用モデル：身長155cm、首回り30cm



柔らかすぎず、
硬すぎず。

絶妙なしなやかさで
首の後ろから支えます。

フルシート

縦340mm/横300mm

顔全体を覆うサイズ。

飛沫防止に安心感があります。

着用モデル：身長165cm、首回り30cm



LAYERED

レイヤード

飛沫飛散を最大限ブロック。 顔に触れない、曇らない。

レイヤードは顔全面を覆うフルシート、もしくは半分を覆うハーフシートを首に掛けたフレームに固定することで着用します。

目に見えるような大きな飛沫は首元から上向きについたシートでキャッチしますので、飛散を最大限ブロックします。

フルシート・ハーフシートは首に掛けたフレームに固定されているので、顔や髪に触れることは一切ありません。

そしてフレームは長時間首に掛けても疲れにくいように、付け心地を追求した素材・形状になっています。

さらにフルシート・ハーフシートともに防曇加工を施してあるので、曇りにくくなっています。



Commitment レイヤードのこだわり



Point 1

落ちる飛沫を確実に キャッチする上向き着用

レイヤードは首にフレームを掛けてシートを下から保持します。これにより飛沫飛散の最大の要因となる手元に落下する飛沫をキャッチします。



Point 2

顔や髪に触れない首掛け着用

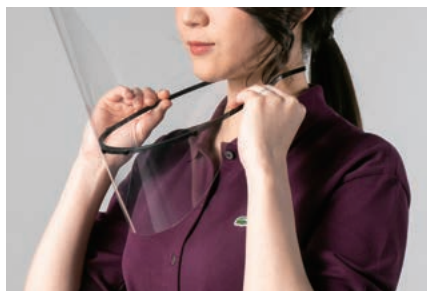
レイヤードは首に掛けたフレームでシールドを固定するので、顔や髪には一切触れずに着用することができます。また、メガネをかけていてもシートに当たる心配はございません。



Point 3

頭部が開いて風通しの良い 形状

レイヤードは首に掛けることで顔や頭部に一切触れません。風通しよく目の前の空間が大きく開きます。



Point 4

付け心地を追求した、 しなやかな首掛けフレーム

首に掛けるフレームは様々な首の太さに合わせられるよう、メガネにも多く採用されるABS樹脂製です。しなやかで肌に優しい素材と形状です。



Point 5

曇りにくいシート

レイヤードのシートは防曇加工(片面)を施しており、曇りにくくなっています。

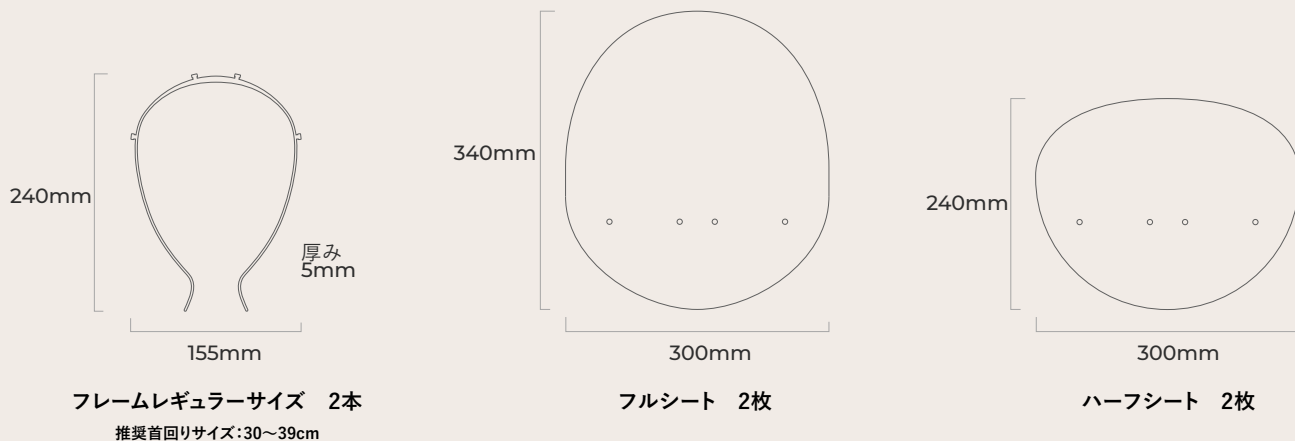


Point 6

フレームとシートの脱着可能

外せば薄くなり、かさばりません。出張時などカバンに入れて持ち運びやすい設計です。

Set パッケージ内容:レギュラー 首回り目安 30cm - 39cm



フレームレギュラーサイズ 2本
推奨首回りサイズ:30~39cm

フルシート 2枚

ハーフシート 2枚

※1つのフレームに1つのシートをセットすることでレイヤードを着用できます
※お一人で用途ごとにシールドのサイズを使い分けたり、お二人でご使用するなど様々な使い方が可能です。

レギュラーセット

ハーフシート2枚 + フルシート2枚 + レギュラーサイズフレーム2本

Size サイズ説明:レギュラー

※現在、体形の違いに応じた大型・小型の別サイズの開発も進めています



着用モデル:身長155cm、首回り30cm

着用モデル:身長165cm、首回り30cm

ハーフシート&レギュラーサイズフレーム

縦240mm/横300mm

口、鼻までを覆うサイズ。視界にシートが被らないのが特徴です。

※撮影時のハーフのサイズは高さが205mmです。

製品版は240mmのため、鼻の上まで覆うサイズに改良しています。



着用モデル:身長155cm、首回り30cm

着用モデル:身長165cm、首回り30cm

フルシート&レギュラーサイズフレーム

縦340mm/横300mm

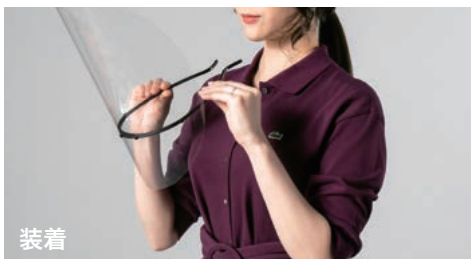
顔全体を覆うサイズ。飛沫防止に安心感があります。

How To Use ご使用方法



準備

フレーム1つとシート1枚を用意し、青い保護シートを剥がしてください。(保護シートの反対側が防曇面となります。)フレームには4つのホールがあり、シートには4つのボタンがついています。ホールとボタンを一つずつはめ込んで一体にしてください。



装着

シートの上下を確認し、フレームを少し広げながら首にかけてください。



保管

使用後はフレームとシートを優しく外し、保管してください。