

# LaLaCoチェア 商品説明資料



株式会社 AH Products

## 会社概要

・社名 株式会社 AH Products



・所在地 東京都目黒区目黒1-4-16 目黒Gビル7F

・資本比率 原田 暁 100%

・代表取締役 原田 暁  
取締役 渡會 将彦

・設立 2013年9月2日

・事業内容 LaLaCoチェアの開発・製造・販売 等



## LaLaCo(ララコ)チェアとは？

- スプリングを内蔵したスツール
- 自身の体重で座面を押し込みます。
- 座って座面を押し込むと浮遊する反動が返ってきます。
- 垂直に座面を押し込んだ時のみ心地よい反動が返ってきます。少しでも斜めに押し込むとブレーキがかかるので心地よい反動が返ってこない構造になっています。



## 何に役立つの？①

”座り姿勢を確認できるんです！”

- 座面を押し込んだ時に心地よい反動が返ってくる座り姿勢が、背筋が伸び自然とお腹に力が入る良い姿勢です。
- 少しでも押し込む角度がずれるとブレーキがかかり心地よい反動が返ってこないのに、座面に対して垂直に座ることができていないことが分かります。
- お腹に力を入れないと座面を押し込むことができません。日々ララコでバウンスしていると...自然とお腹に力が入る座り方が身に付きます。

姿勢がくずれると動かなくなるので、着席時や使用時の転倒を防ぐことができます。スツールに座ることができる人は誰でも安心してララコに座ることができます。



## 何に役立つの？②

### ”座ってらくらくエクササイズ”

- 正しい座り姿勢ができるようになってから始めるエクササイズ。
- 座り姿勢を確認しながらお腹に力を入れて座面を押し込みます。心地よいバネの反動を感じてバウンスしていると体が温まってきます。
- コンパクトなスツールで置く場所に困りません。日々の生活の場に設置すると、気付いた時に気軽に体を動かすことができます。

体を動かさないと凝り固まって良くありません。健康増進の為に日々ララコで体を動かしませんか？



## 何に役立つの？③

“赤ちゃんをあやすことができます！”

- 正しい座り姿勢で座面を押し込んだ時に返ってくる浮遊する心地よい反動で赤ちゃんをあやしたり、寝かしつけたりします。
- 自分で揺れの強さを調整できるので、赤ちゃんの好む揺れに合わせることができます。
- 立って抱っこするより、楽に子供をあやすことができ、身体的負担を軽減できます。
- 「座ると泣いている子が泣き止んだ」とか、「数分で寝かしつけが出来た」など喜びの声が多数届いています。

シニアの方もララコに座って安心して赤ちゃんをあやすことができます。



## ツールとしての特徴

”高級インテリア家具としてデザインに拘り”

- モダンなデザインを追及し、ナチュラルでスタイリッシュに仕上げ、日本製家具でありながら欧米のデザイナーズ家具のような雰囲気。
- 脚は天然木の削り出し。美しい木目が高級感を演出します。

”耐久性を重視”

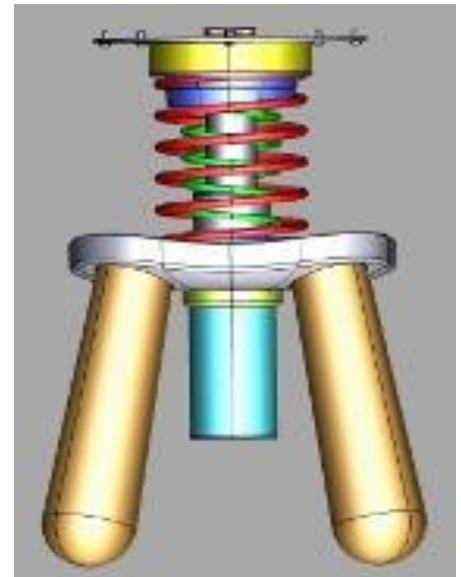
- 骨格部品は金属と木で製作。
- 自動車のサスペンションと同等のスプリングを実装しているため、長年使用しても反動力は衰えません。

”もちろん安全性も熟考“

安定性を重視して倒れにくい設計。

バネの隙間に子どもの手が挟まらないように、スプリングカバーを採用。

天然木脚の仕上げに使用する塗料はJISの安全規格で最高レベルのものを使用





## 商品概要等

### “組み立ての必要なし”

- 受け取ってうれしいかわいいパッケージ
- 箱から出してそのまま使えます。組み立ての手間をとらせません。

### “商品仕様”

製品名: LaLaCoチェア(ララコチェア)

サイズ: 幅 330mm 奥行 330mm 高さ 485mm、座部  
...幅 270mm

重量 : 8.2kg

材質 : 座部...樹脂製 脚部...木材

生産国: 日本

想定使用者体重 30kg~100kg

JANコード: 4589844100016

商標登録 LaLaCo 第5699640号

意匠登録 第1515633号

平成30年度 東京都トライアル認定商品





## 開発のきっかけ

“寝かしつけの苦勞から生まれたアイデア”

赤ちゃんを寝かしつけようと、揺らしたり、歌を歌ったり、歩き回ったり、色々なことを試しましたが全くダメでした。そんなある日バスに乗っていると...寝かせないように必死に頑張っていることに気が付きます。寝起きのぐずり泣きを避けようと、寝かせないように一生懸命。ここで、ひらめきます。このバスの揺れを家で再現できれば!寝かしつけに苦勞しないのでは?これがLaLaCo チェアを考えついたきっかけです。



“姿勢が確認できる椅子の誕生”

赤ちゃんを抱っこしてあやす椅子として着席時と使用時の転倒のリスクに重点をおいて開発に着手しました。そこで生まれたのが安定して倒れにくい形と、上下しか座面が動かない構造でした。この椅子を試して頂いたところ座面をうまく押し込めない人がいることが分かり、その原因が座り姿勢であることが判明。正しい姿勢に直すことで使えるようになったことから、座り姿勢を正す椅子として皆様の役に立つのではと考えました。

● LaLaCo(ララコ)の名前の由来

ララバイ(子守歌)の「ララ」と女性の名前によく使われる「こ(子)」の文字を合わせて「ララコ」と名付けました。

## こんな所におすすめ

### ◆ 一般家庭向け

普段使いのツールとしてリビングなどに置いてインテリアのアクセントに。  
書斎などデスクワーク用の椅子として。

◆ 高齢者施設・高齢者向けスポーツ施設など  
シニアが集まる場所に設置して、座り姿勢確認や  
運動で健康増進など。

◆ オフィスチェアとして  
長時間デスクワークしていると姿勢が悪くなりがちです。  
ララコで軽く動くことで姿勢改善とコリを解します。

◆ 宿泊施設  
ホテルなどの宿泊施設のデスク用の椅子など。

◆ 保育施設  
保育士の毎日の業務負担軽減。

◆ 授乳室の椅子として  
狭い授乳スペースの椅子としても活躍します。

**“多数のメディアで取り上げられています！”**

NHK(まちかど情報室)・テレビ東京(WBS)  
フジテレビ・テレビ朝日・朝日新聞・日経MJ  
たまごクラブ・ひよこクラブ・他多数



東京都産業貿易センター 台東館 授乳室