

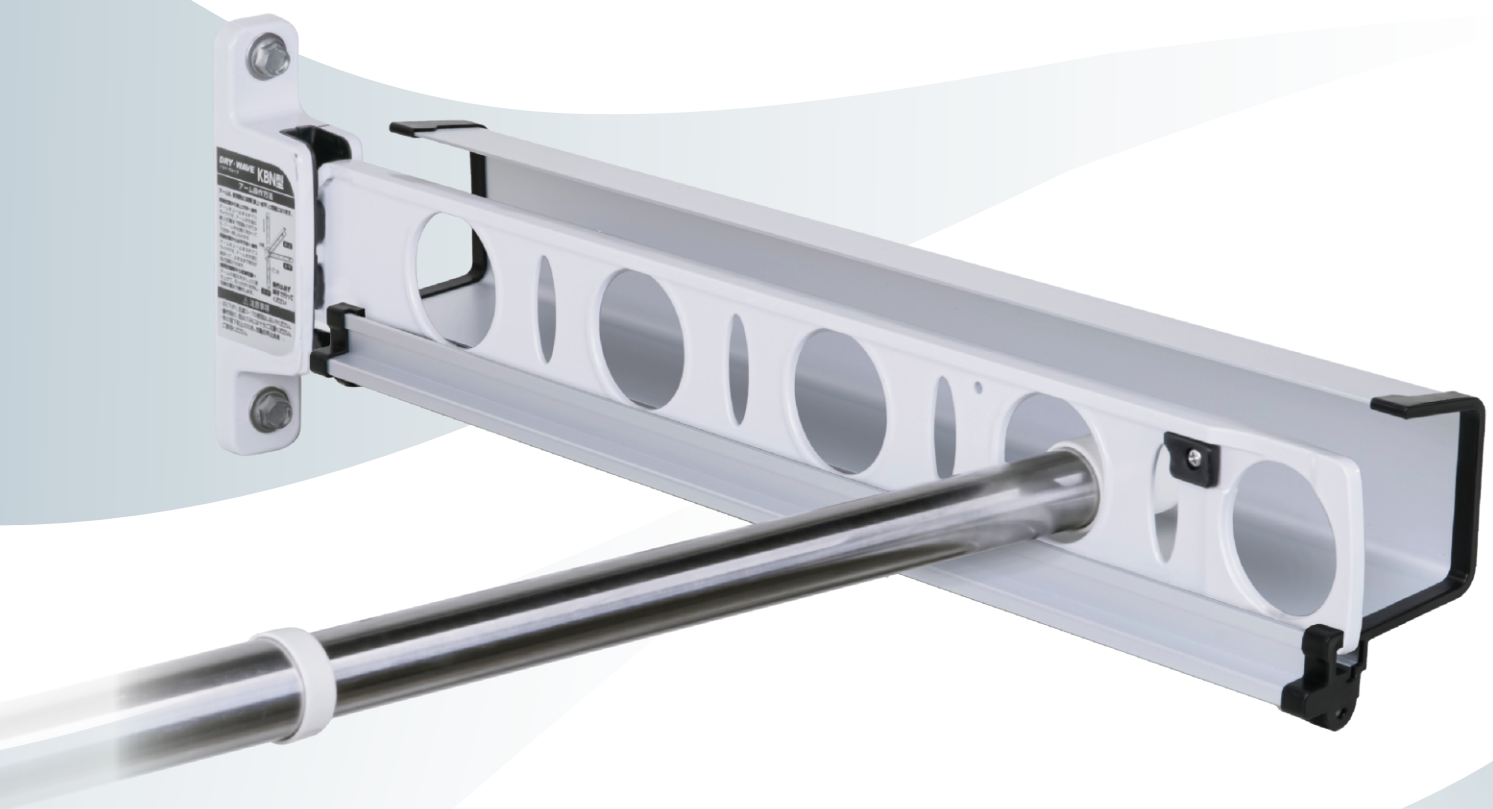


「選べる」物干金物シリーズ

屋外用物干金物オプション

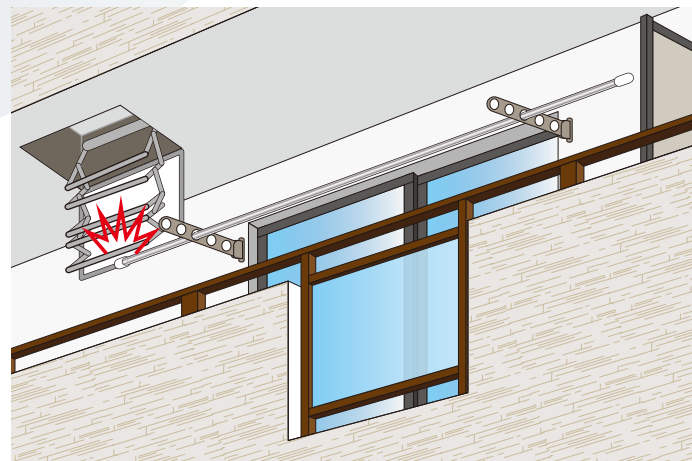
DRY·WAVE
PS55,45,35,25

物干竿のとび出しを防ぐ竿止め



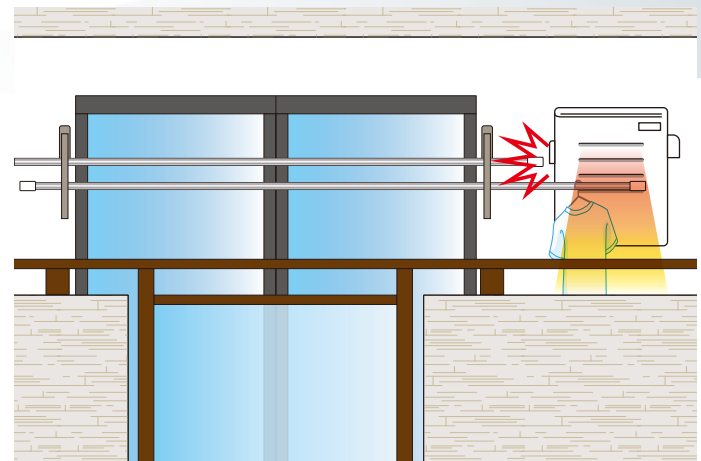
■ 安全確保のための物干竿のとび出し防止

消防法対策品として避難ハッチへ物干竿の干渉を防ぎます。



※避難ハッチの降下空間は、お近くの消防署または行政にご確認ください。

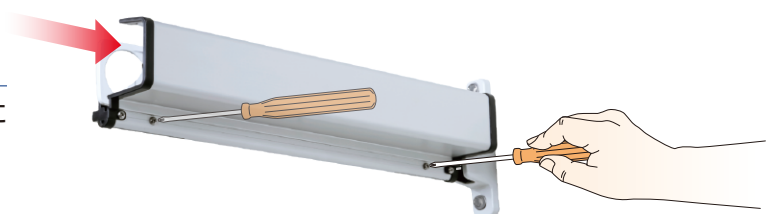
給湯設備周りの空間確保で、竿や洗濯物の干渉を防ぎます。



※給湯器の周囲を安全に保つために、給湯設備の設置基準をご確認ください。

■ 取付け時間は30秒

本体を差し込み2カ所固定で完成。スピーディーに取付けができます。

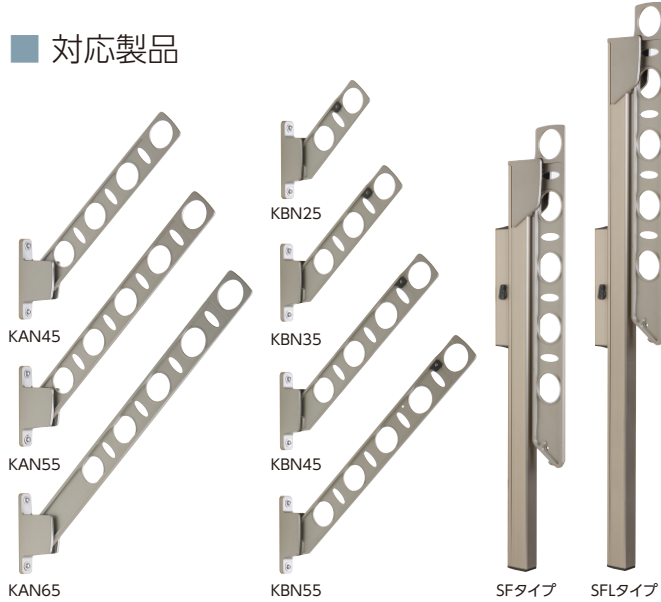


※物干竿と物干金物は、商品に含まれておりません。

PS55,45,35,25

避難ハッチや給湯設備への干渉を防ぎ
安全空間を確保する竿止め

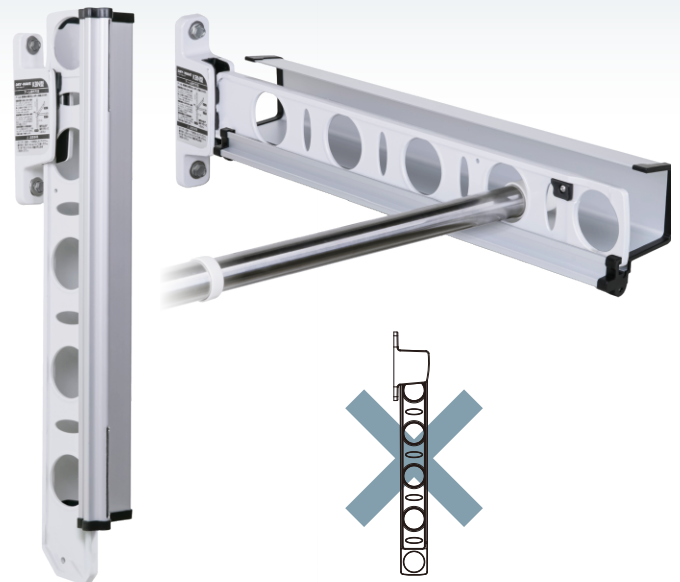
■ 対応製品



品番	PS55	PS45	PS35	PS25
KAN65	○	—	—	—
KAN55	○	—	—	—
KAN45	—	○	—	—
KBN55	○	—	—	—
KBN45	—	○	—	—
KBN35	—	—	○	—
KBN25	—	—	—	○
SF55	○	—	—	—
SF45	—	○	—	—
SF35	—	—	○	—
SFL55	○	—	—	—
SFL45	—	○	—	—
SFL35	—	—	○	—

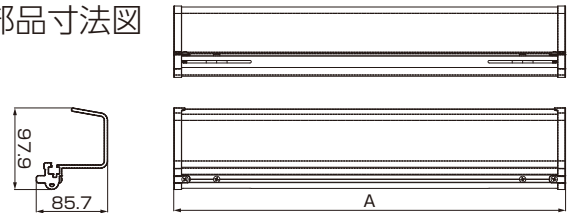
■ 基本仕様

品名：DRY·WAVE専用竿止め
 型番：PS55.45.35.25
 用途：竿止め
 材質：アルミ、ポリプロピレン、ステンレス
 カラー：シルバー
 原産国：日本
 ●予告なしに商品の改良や仕様変更を行なう場合がありますのでご了承ください。



※KAN55.45のみ収納はできません。

■ 部品寸法図



【PS55】A=470mm 【PS35】A=270mm
 【PS45】A=370mm 【PS25】A=170mm

■ 梱包明細

名称	略図	員数
竿止め本体		1
取扱説明書		1

竿止め

品番:PS2232

- 竿の直径φ22~32mmまで取付け可能です。
- 竿止め本体はアルミダイカスト製(粉体塗装)です。
- 竿や物干金物にキズを付けない樹脂カバー付きです。
- 手で締めつけるだけで簡単、工具いらず!
- 竿の片側だけの取付でしっかり固定できます。



取り付け
取扱方法



お求めは

製造元



タカラ産業株式会社

〒577-0013
 大阪府東大阪市長田中2丁目2番30号 長田エミンスビル2F
 TEL(06)7711-3080
<https://www.takaranet.co.jp>