

Made in
JAPAN



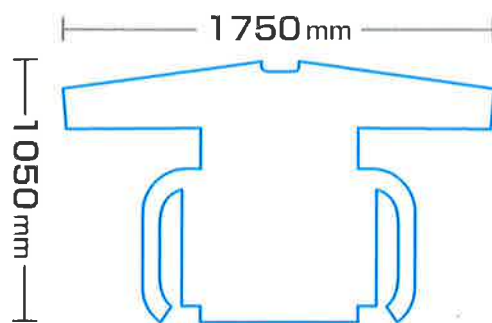
250
枚入

D isposable gown

デイスボ ガウン

サイズ	フリー（全長 1,050 mm）
カラー	ブルー・ピンク・ホワイト
仕様	後結び、背あき
厚み	0.035 mm
素材	ポリエチレン

※必ず高温多湿を避けられる場所で
保管してください。



<http://fushimi.jp/> info@fushimi.jp

FJK 伏見樹脂株式会社

765-0011 香川県善通寺市上吉田町 8-9-30