

Wi-Fi専用ネットワーク警告灯

どこでも <sup>けいこ</sup>警子ちゃん <sup>シリーズ</sup>

DN-1600W

DN-1600W(Wi-Fiモデル)

Wi-Fi経由で離れた場所でも  
どこでも警報！

オフィス、学校、商業施設などでも活躍

どこでも

壁面設置OK

どこでも警子ちゃんに待望のWi-Fiモデル登場！

PC やサーバのアプリケーションやサービスプログラムと連携し、Wi-Fi経由でブザー鳴動とランプの点灯点滅を組み合わせ、周囲の作業者や関係者に「ステータス」をいち早く知らせるための警告灯です。例えばメル丸くんと連携すれば、見逃してはならない特定の重要なメールを受信した際に、同一ネットワーク内に設置したどこでも警子ちゃんへWi-Fiを介して一斉に光と音で通知します。オフィスをはじめ、学校や塾、商業施設等のさまざまな現場で「気づき」に貢献します。

## 主な特長

手のひらサイズの最小・最軽量モデル

φ82×高さ60mm、約100g

Wi-Fi制御でLAN工事不要

USB給電(5V)でPCからでも給電OK

7色のマルチカラー LED

赤、黄、緑、青、水、紫、白の7色が点灯・点滅

点灯点滅パターン  
アラーム音2種類

壁面取り付け可能

フック穴、ビス留め両対応

非接触センサスイッチによる警報停止

前面センサ、または背面スイッチによる警報停止

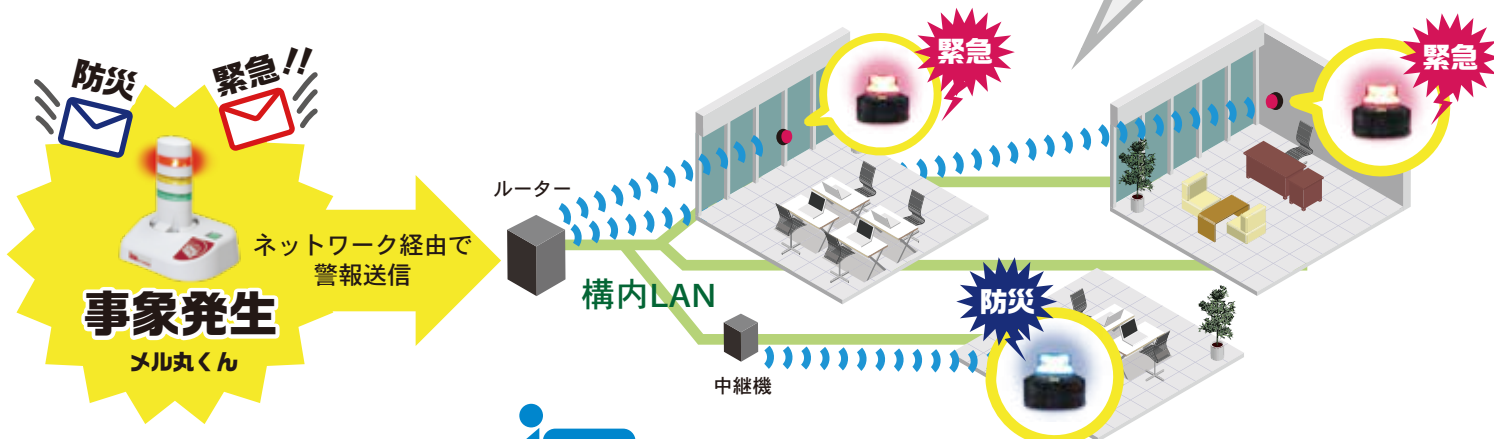
## Example.

メル丸くんとどこでも警子ちゃんの  
連携イメージ

メル丸くんや警子ちゃんシリーズ、他連携システムからの通知をWi-Fi経由でお知らせします。メル丸くんで指定したキーワードに合わせて、警報の通知先デバイスや警報色などを予め設定することができます。

(※警報の振分はメル丸くんの機能によるものです)

## DN-1600W・メル丸くん連携イメージ



# DN-1600W どこでも警子ちゃんWi-Fiモデル ー 機能と仕様

本体仕様・ハードウェア機能	
表示灯発光色	マルチカラー(点灯色:赤、黄、緑、青、水、紫、白) 点灯、点滅(約30回/分)、高速点滅(約60回/分)
表示灯状態	消灯、点灯、点滅(1s on/off、0.5s on/off)
ブザー	鳴動2パターン(PPP...、P-P-P...) 周波数:3322Hz(音階1) or 2093Hz(音階2)
通信方法	無線Wi-Fi
Wi-Fi仕様	規格:802.11b/g/n 周波数:2.4GHz セキュリティ:WPS/WPA2
Wi-Fi接続方法	スマートフォン用アプリIoT SmartConfigによる設定、又はUSBシリアル通信による設定
コマンド制御	プロトコル:HTTP通信(メソッド:GET)、MQTT通信 コマンドの種類:表示灯制御、ブザー制御、 状態取得、全解除
Web設定ツール	各種設定、表示灯・ブザー制御
USB	3.0 / 2.0 / 1.1 (USBケーブル1本付属、約1m) (ケーブル端は標準Aプラグ[PC側用]とType Cプラグ[本機側用])
アラーム解除ボタン	非接触センサ 又は 背面ボタン
ステータス表示LED	緑LED、赤LED
電源供給	USBバスパワー(5V)、PC等のUSBポートに接続、(オプション品:USB ACアダプタ)
消費電力	最大約2.5W / 待機時約0.5W
使用環境条件	温度:-10 ~ 50℃ 湿度:0% ~ 90%RH(結露しないこと)

ハードウェア構成	本体、USBケーブル
外形寸法(mm)	φ82×H60
質量	約100g(ケーブル類を除く)
取付方法	底面の足ビス留め3ヶ所、 底面の壁掛け用引掛け穴
無償保証期間	ユーザ登録後1年間
製品寿命	5年(使用開始後からの設計値)
制御方法	HTTP、MQTT通信によるコマンド制御 Web設定ツールのメニューからの制御
対応OS	HPまたは、取扱説明書をご確認ください
安全規格	CE準拠、UL準拠
EMC規格	VCCI Class A適合
環境規格	RoHS指令適合

### Web設定ツール

スマートフォンやタブレットからアプリで接続する場合には、「IoT SmartConfig」をインストールしておきます。※iOS又はAndroid

メニュー画面例



### スマートフォン画面例→

#### DN-1600 設定ツール

ステータス情報

ランプ 点灯  
ブザー 停止

システム情報

型式 DN-1600W  
シリアルNo. 2014000000  
MACアドレス 00:x00xxx2  
IPアドレス 12.34.56.78  
ホスト名 dn1600-hostname  
F/W version 1.00  
Wi-Fi接続方法 SmartConfig  
Wi-Fi RSSI -58

ログイン

## 《有償》保守サポート

### 先出しセンドバック 修理保守サービス(5年)

#### 【型式】HDN1600-K5

ご購入後、お客様に安心して長期にご利用いただくための、お得な保守サービス(5年バック)をご用意しております。

万が一、警子ちゃん製品が故障した場合、修理完了まで代替機の貸与を行います。代替機は修理完了後本体に戻るまでご利用いただけます。

※購入は製品と同時購入必須

**故障発生**

↓

連絡

↓

代替機送付

↓

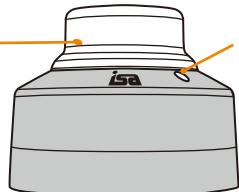
故障機送付

↓

詳しくはWEBへ!

ISA サポートセンター

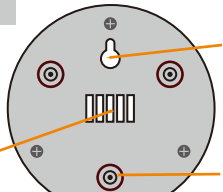
### 前面



表示灯

非接触センサ

### 底面

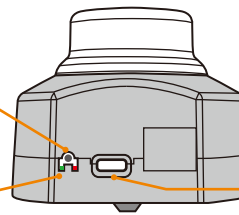


壁掛け用引掛け穴

ブザー音穴

ビス留め用穴(3カ所)

### 背面



背面ボタン

ステータスLED

USB Type C


### ステータスLEDの状態

状態	緑LED	赤LED
動作中	点灯	消灯
Wi-Fi接続中	点滅	消灯
SmartConfig中	点滅	点灯
FWアップデート中	点灯	点灯

### 製品一覧


型番	商品名	備考
DN-1600W	どこでも警子ちゃん Wi-Fiモデル	1灯マルチカラー(7色)LED灯 Wi-Fi
HDN1600-K5	先出しセンドバック修理保守【5年一括】	商品と同時購入必須
AS-ADP-USB	USB ACアダプター(オプション)	IN:100 ~ 240V 50/60Hz、OUT:5.0V 2.0A (単体ご購入時は別途送料が発生します)

※ OS名、メーカー名、機種名等は一般に各メーカーの登録商標です。※ 外観、仕様、価格等は予告なく変更する場合があります。



安全に関するご注意

ご使用前に取扱説明書(マニュアル等)をよくお読みの上、正しくお使いください。



● 開発・製造元

● 販売・お問い合わせ先

詳しくは



〒160-0022 東京都新宿区新宿 6-24-16 新宿6丁目ビル

TEL 03-3208-1563 FAX 03-3208-1335

URL www.isa-j.co.jp MAIL info@isa-j.co.jp