

We

u&b

[upper+bottom] * h/2

create

new

work

styles.



We create new work styles.

働き方のスタイルが急激に変わってきています。

仕事をする環境もテクノロジーの進化とともに、これからどんどん変わっていきます。

アクティブに、コラボレーティブに、コンセントレーショナルに働くヒトの気持ちに寄り添うデザイン。

わたしたちは、これからの時代の新しい働き方をアシストするプロダクトを生み出していきます。

u&bは「らくに移動できるということ」にこだわりました。

安定感のあるトラペゾイド(台形)デザインは、重心が低く安定した使い心地を実現。

上部がナローなスタイルは、オフィスを軽やかに演出します。

C-Booth

フリーアドレス用 可動式集中ブース

移動可能タイプ

27インチモニタ設置対応

難燃性素材

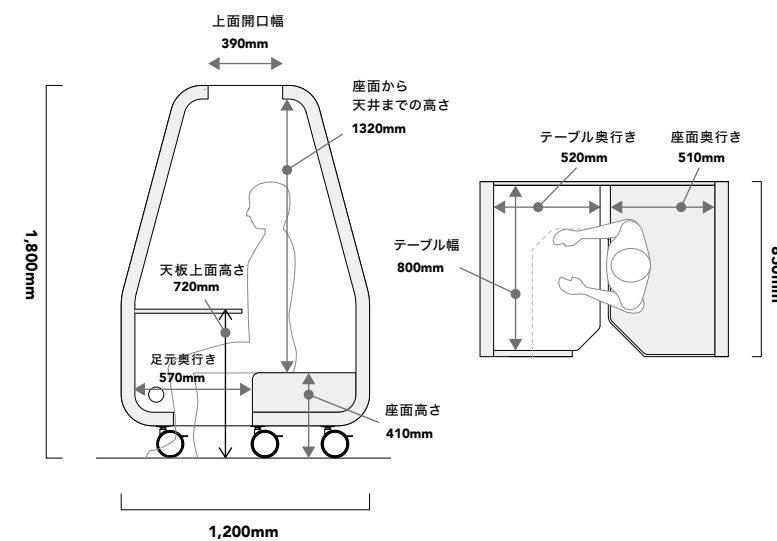
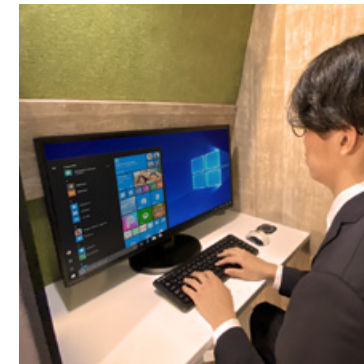
組立式

フリーアドレスのオフィスに
じっくり考えるためのスペースを
工事不要で設置も簡単。

フリーアドレス・オフィスでは、
働くヒトのニーズに合わせたさまざまな空間が必要です。

「集中して仕事の効率を高めたい」

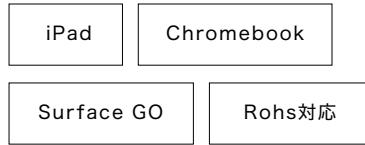
そんな要望に応える個室ブースが簡単に実現するキャスター付可動
式集中ブース。設置工事が不要で1台から導入できます。



型番	ub-CB-01
外寸	W1,200mm x D850mm x H1,800mm
構造	外装: 塗装仕上げ 内装: 難燃生地 (JABIA対応) 座面: 難燃ビニールレザー (JABIA対応) テーブル天板: メラミン化粧板
重量	90kg
キャスター	直径130mm 車輪回転・ 旋回ロック機構付き双輪キャスター 6個
保証期間	1年間
製造	日本製 (Made in Japan)

D-Trolley

タブレットPC45台収納キャビネット

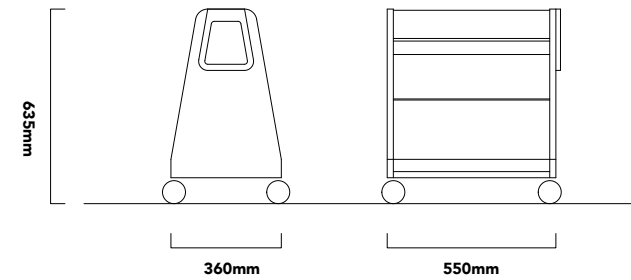


学校でのICT教育やオフィスでのペーパーレス会議に利用するタブレットの充電・保管ができるオープンスタイルのキャビネット

最大13インチ相当のタブレット/ノートPCを45台まで充電/移動が可能なオープンスタイルの充電保管庫D-Trolley(ディートロリー)です。

収納棚は斜めになっていてタブレットが取り出しやすく、あえて扉のないデザインを採用。盗難防止を目的にした、利用効率の悪い管理することよりも、生徒/児童が自由に使える環境を提供することで、タブレット/ノートPCの稼働率を高めます。

管理方法を見直したい、学校やオフィスにオススメの充電保管庫/電源キャビネットです。



型番	ub-ET-01
外寸	W:550mm x D:360mm x H:635mm
素材	外表:オレフィンシート貼MDF/ブナ無垢材 取手:ブナ無垢材
重量	10kg
キャスター	直径75mm 旋回ロック機構付き 4個
保証期間	1年間
製造	日本製 (Made in Japan)



カバンやファイルの置き場に困る。そんな悩みを解消する新しいオフィス家具の提案

フリーアドレス・オフィスで、悩ましいファイルやカバンの置き場。E-Trolleyはビジネスバッグや、A4のファイルケースなどが収納できるトロリーです。

書類や身のまわりの小物などを収納することで、作業スペースをすっきり。キャスター付で手軽に持ち運びが出来るので、オフィス内の移動もらくらく、社内コミュニケーションが活性化し、フリーアドレスの良さを引き出すことができます。

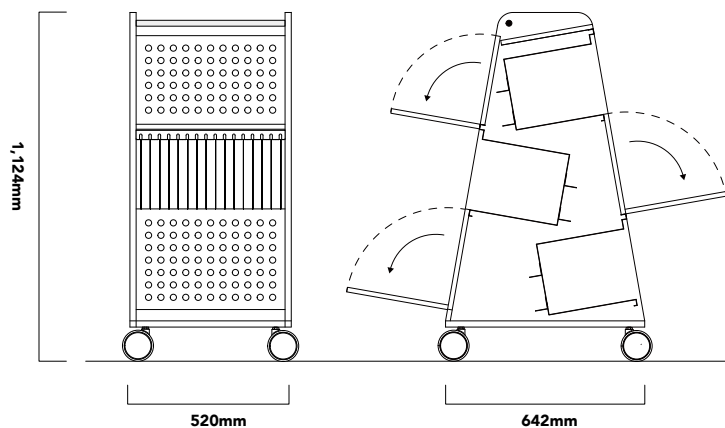
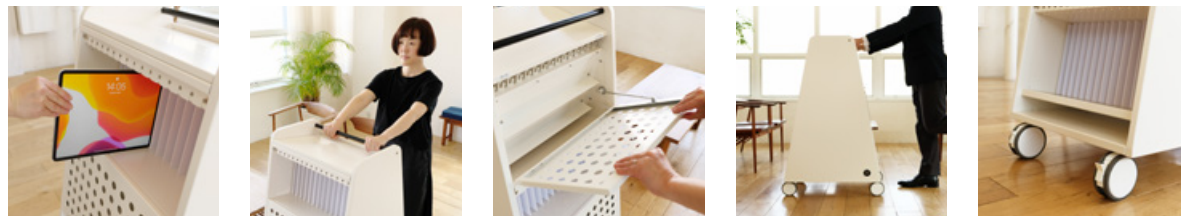
フリーアドレスのお悩みをE-Trolleyが解決します。

E-Trolley

フリーアドレス用 小物+ファイル収納トロリー

ビジネスバッグ対応

A4ファイルボックス対応



型番	ub-DT-01
収納台数	45台
外寸	W1,200mm x D850mm x H1,800mm
タブレット端末 収納部寸法	W28mm x D300mm x H230mm 仕切板を取り外すことで、収納幅を変更できます。
素材	筐体:スチール+粉体塗装
重量	60kg
キャスター	直径100mm 4輪ストップバー付き双輪キャスター
対応規格	RoHS指令 (EU(欧州連合)の有害物質規制) 対応
保証期間	1年間
OAタップ	標準で付属しておりません。
製造	日本製 (Made in Japan)





MT-planning

information + space + people

エム・ティ・プランニング株式会社

第二商品企画部

mt-planning.com/products/ub/

150-0012 東京都渋谷区広尾1-3-18 広尾オフィスビル6F

TEL:03-6456-2850 (第二商品企画部直通) FAX:03-6456-2844

mail: tabletcart@mt-planning.com