



hoss
NAGAE

室内用物干し
[bamboo]



非木材グリーンマーク
環境保全に役立つ商品として
NPO法人非木材グリーン協
会より認定を受けています。

庭に出ていた娘が呟いた。
「風にやられた」。
買い物に出た僕は思った。
「雨にやられる」。
我が家に竹が来た日、
妻が一番嬉しそうだった。
時間と気持ちにゆとりを持たせる、
室内物干しのお話です。

かぞくを支えていたのは、
竹でした。

Point.01

国産竹材 100% 使用



暮らし、文化、社会。
そのために竹ができること。

しなやかで強く、日本家屋に多く使われていた竹。
木材に比べ成長も早く、
環境負荷の少ない持続可能資源と言われています。
一方、放置された竹林による他樹木の育成妨げ（竹害）も
注目されています。
森林保全のために何ができるか。
この素材を私たちの暮らしにどう活かしていくか。
私たちが出した答えがこちらです。



Point.03

竹集成材。
素朴な風合いと高い
強度を備えた素材。

- ・竹の原材料はすべて鹿児島県産の孟宗竹を使用しています。
- ・集成材の接着剤には安心なノンホルムアルデヒド製品を使用しています。
(JIS規格 F☆☆☆☆/日本接着剤工業会規定 F☆☆☆☆)
- ・集成材の防カビ剤には安心な無塩素系製品を使用しています。
(大気汚染防止法、消防法 等適合製品)

業界最小径の
取付けベース。
※当社調べ

Point.02

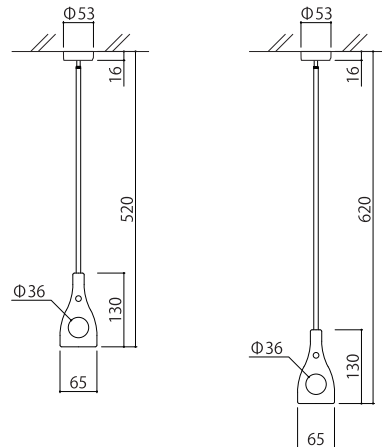


シャフトの
着脱も簡単

サイズ展開

NS-IMAB01-52
スタンダードタイプ

NS-IMAB01-62
ロングタイプ



室内用物干し [bamboo]

品番	長さ	価格	入数	荷重制限	材質
NS-IMAB01-52-WH	52cm	7,000円 (税抜き)	1本入	8kg /1本	●ベース 本体：亜鉛合金クロムメッキ仕上げ／ カバー：ASA樹脂 ●ボールヘッド：ステンレス ／シャフト：アルミ 焼付塗装仕上げ／連結ナット： ステンレス／フープ：竹集成材 ●付属ビス： 鉄 ユニクロめっき
NS-IMAB01-62-WH	62cm	8,000円 (税抜き)			

MADE IN JAPAN



株式会社ナガエ テクノ事業部

本社 / 〒933-0319 富山県高岡市荒屋敷278 TEL 0766-31-2222 FAX 0766-31-5585
東京営業所 / 〒114-0013 東京都北区東田端2-1-10 TEL 03-5692-4606 FAX 03-5692-4607

<https://nagae.co.jp>