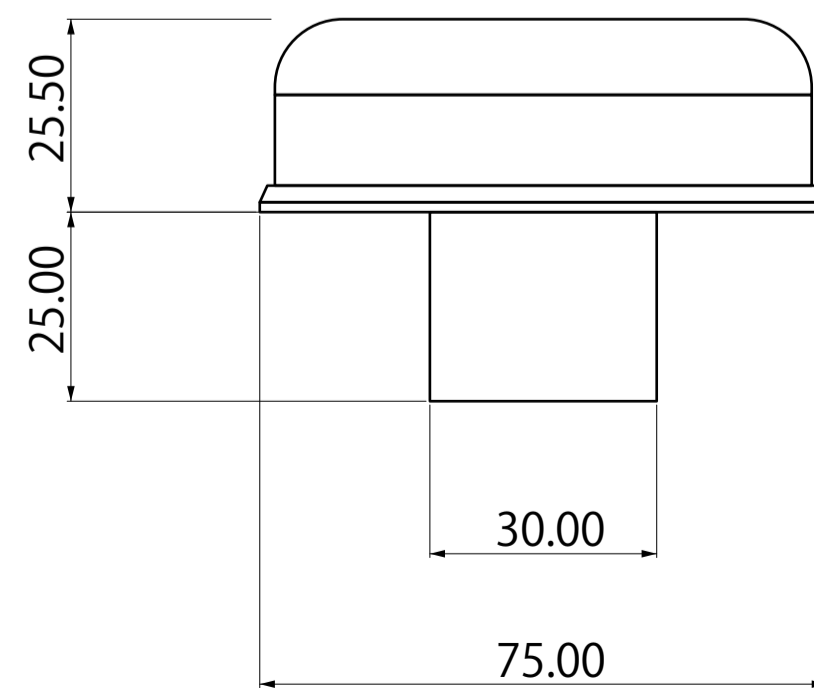
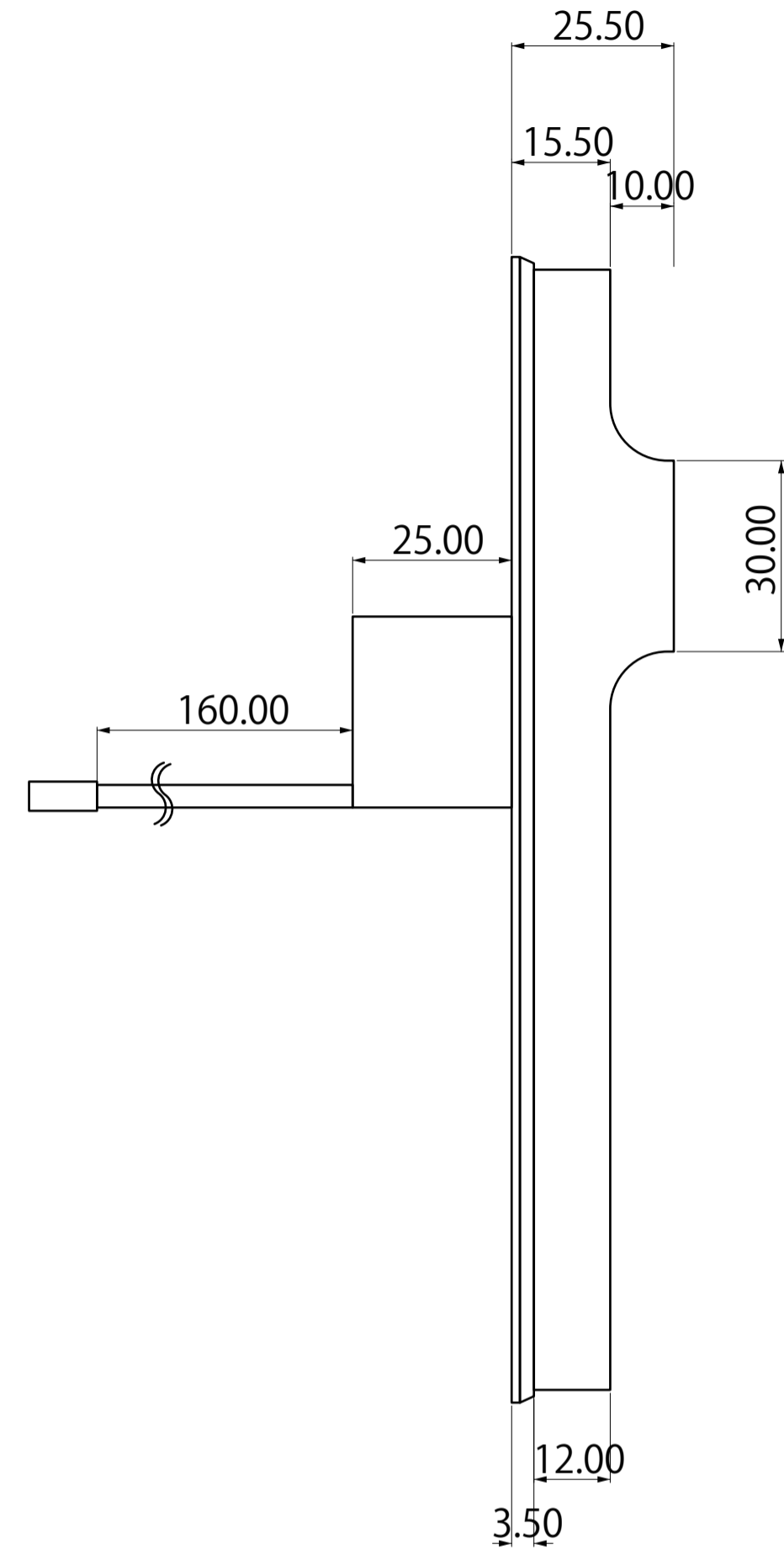
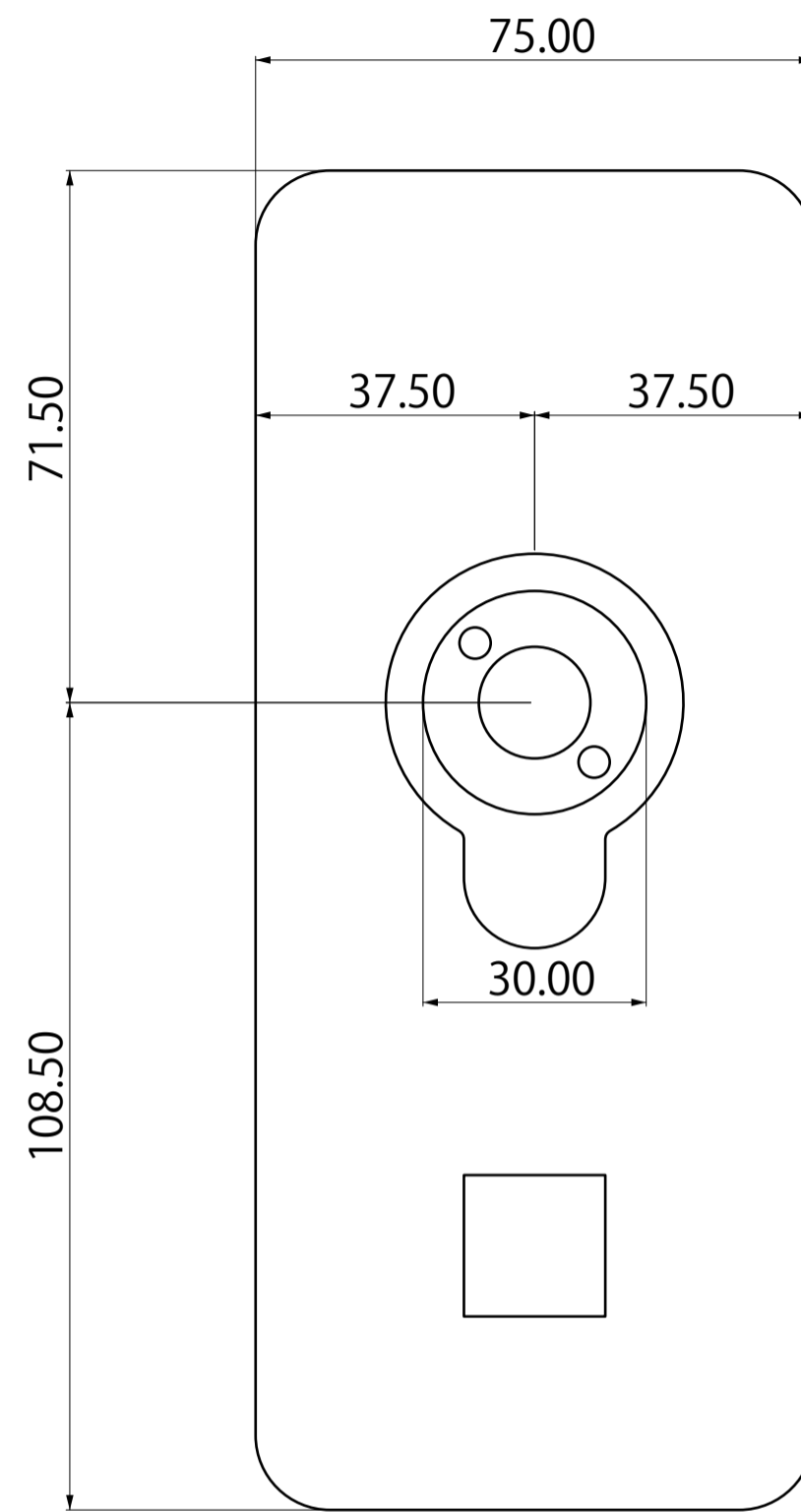
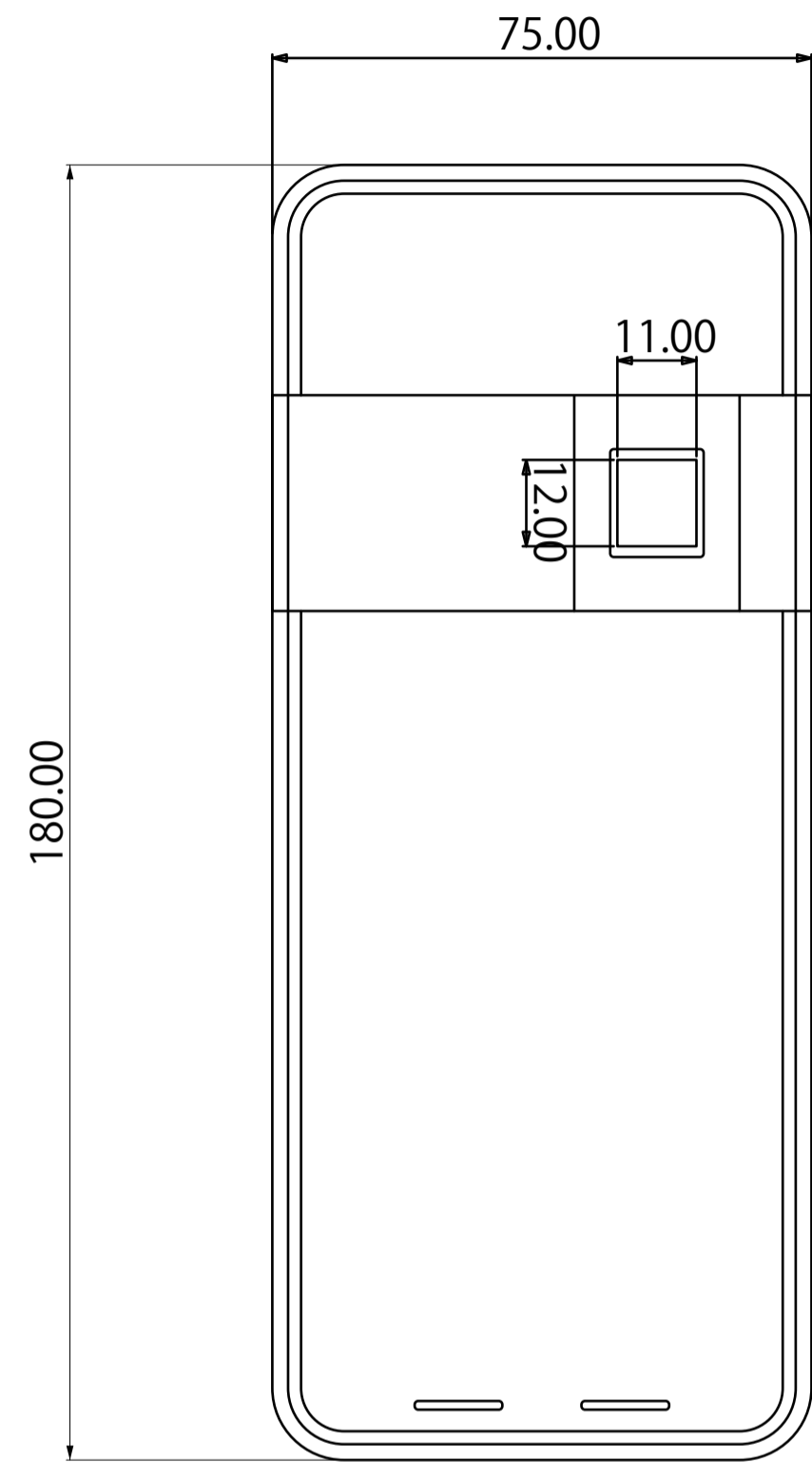
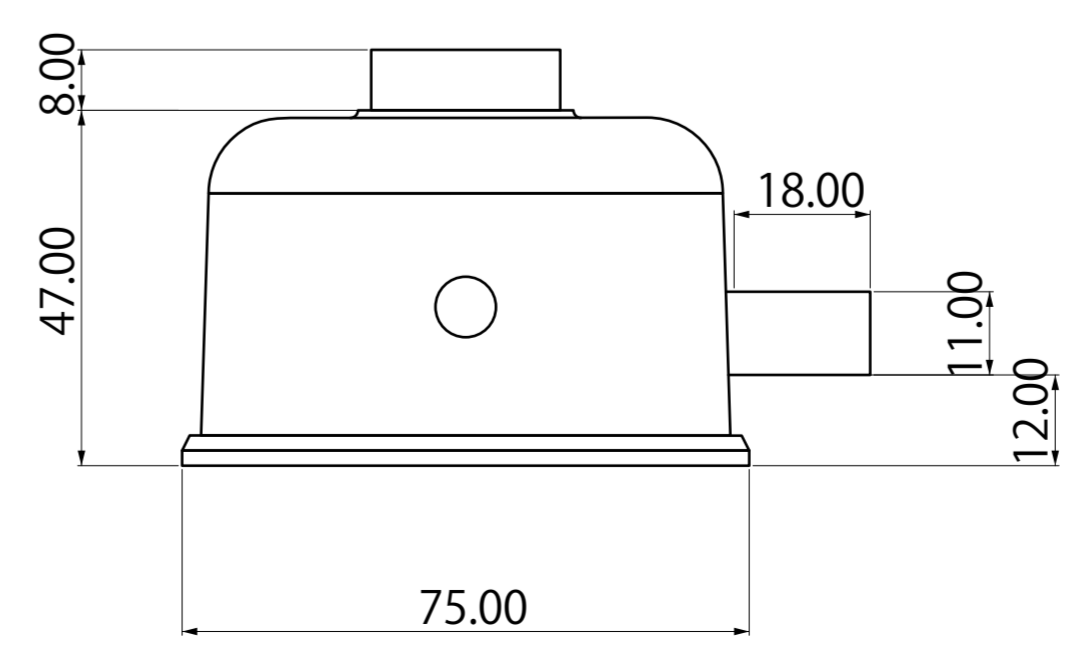
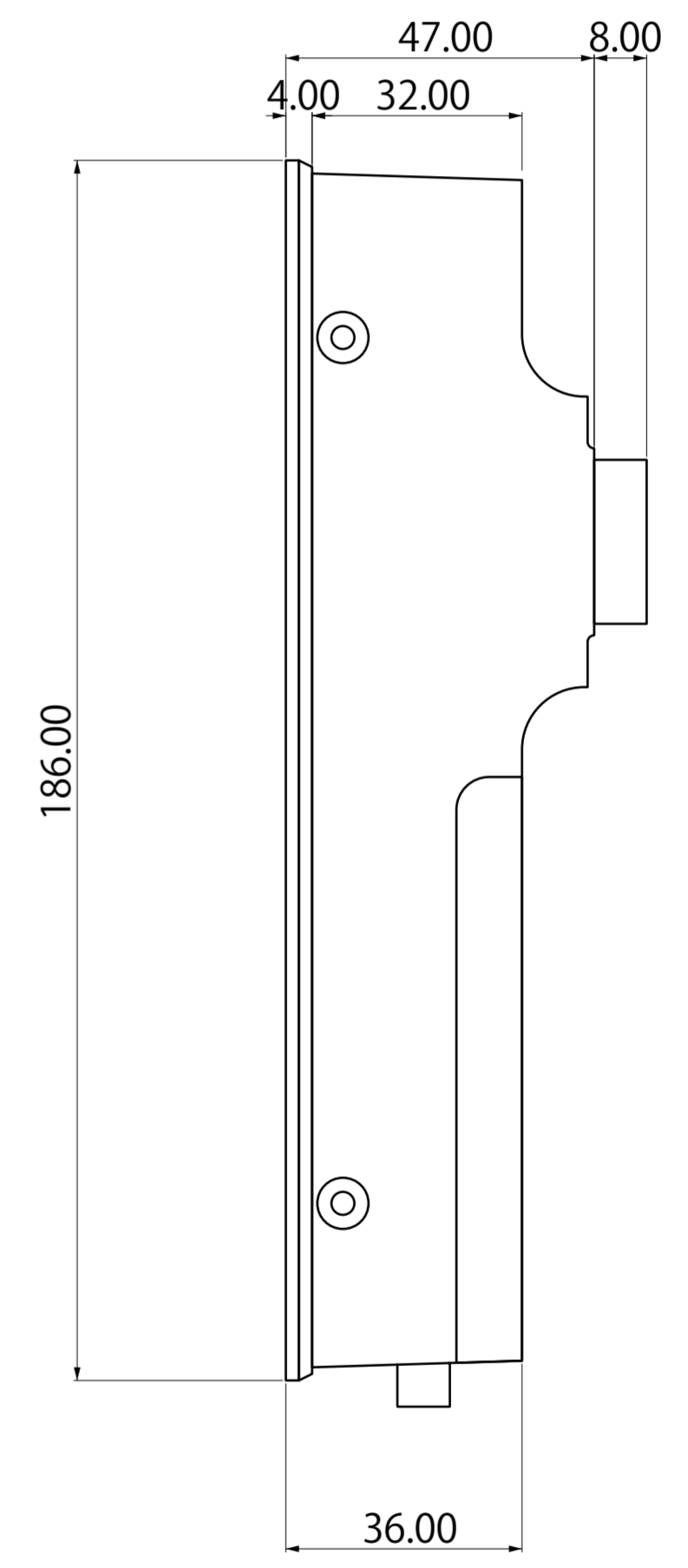
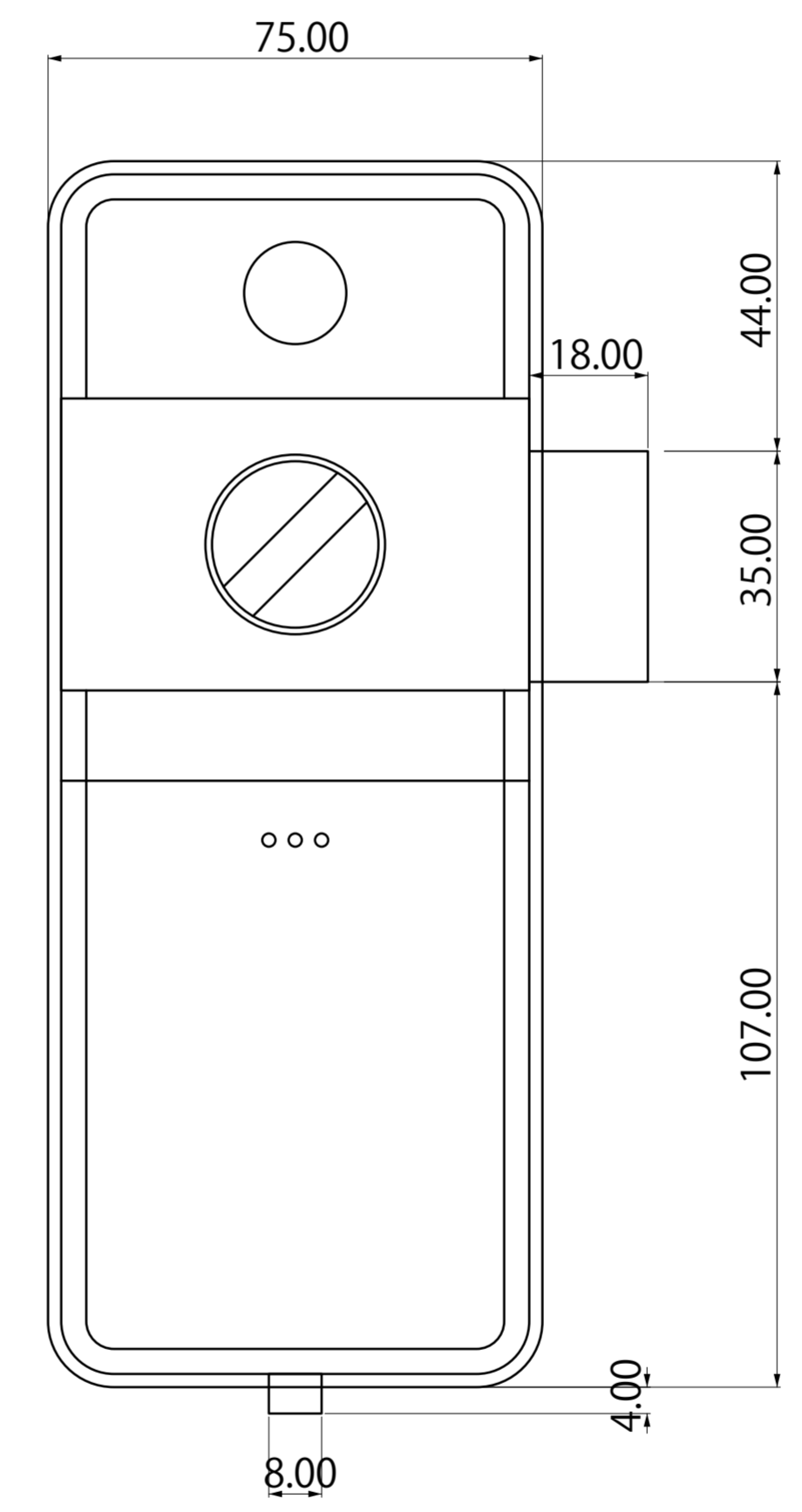
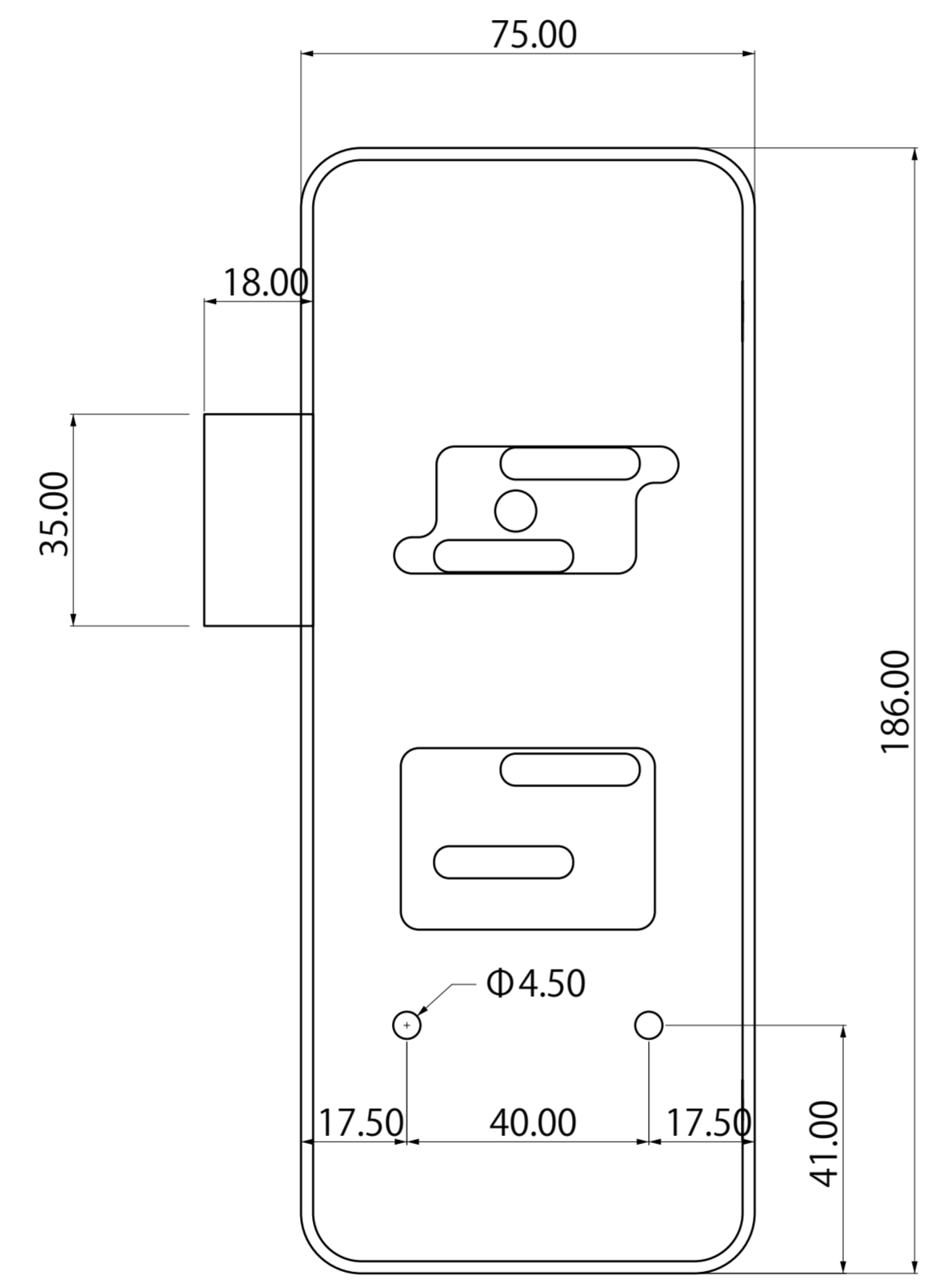
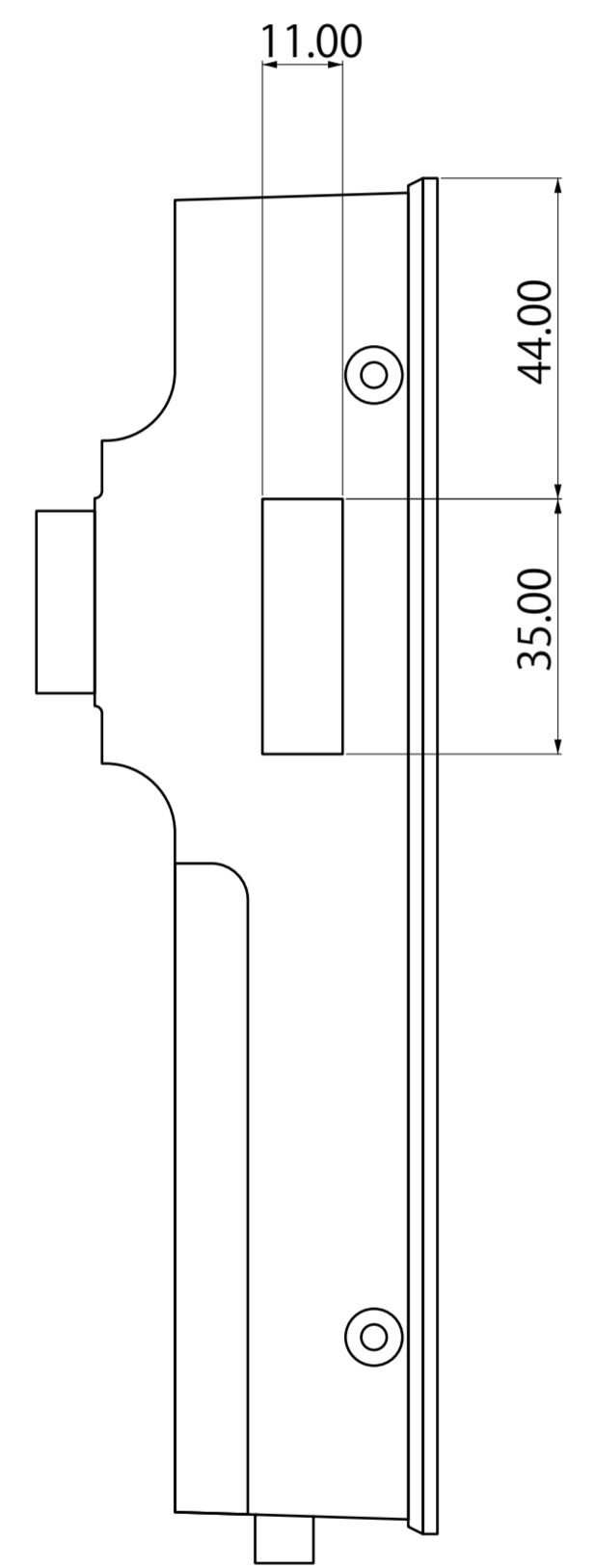
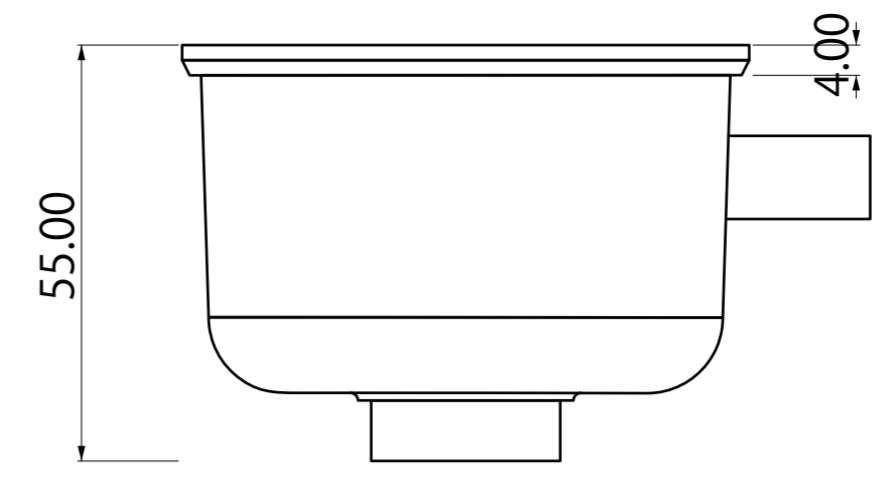


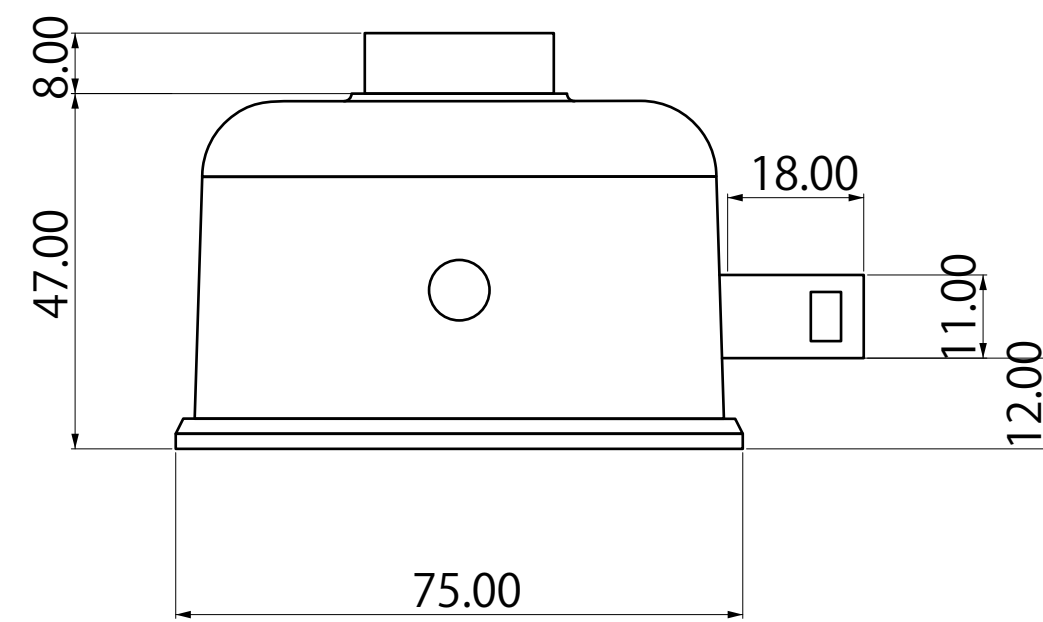
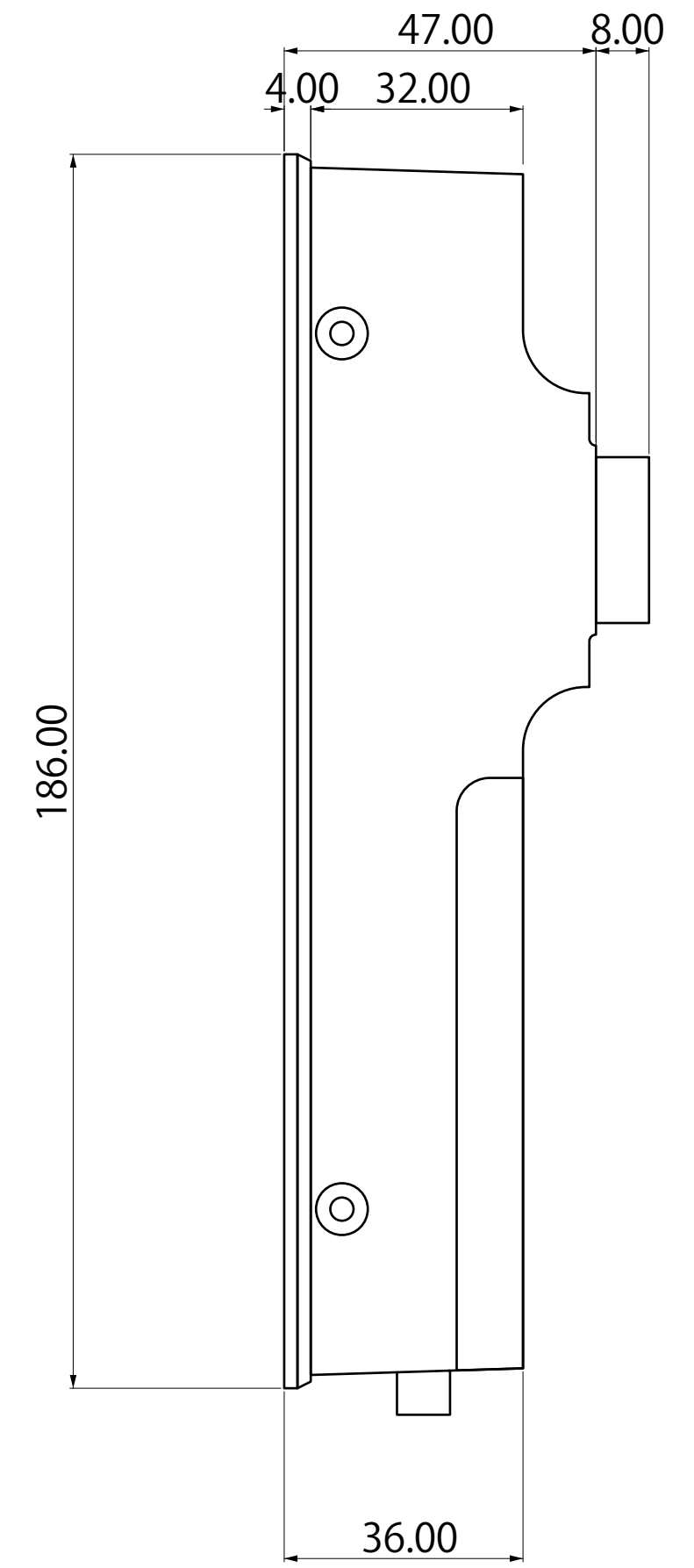
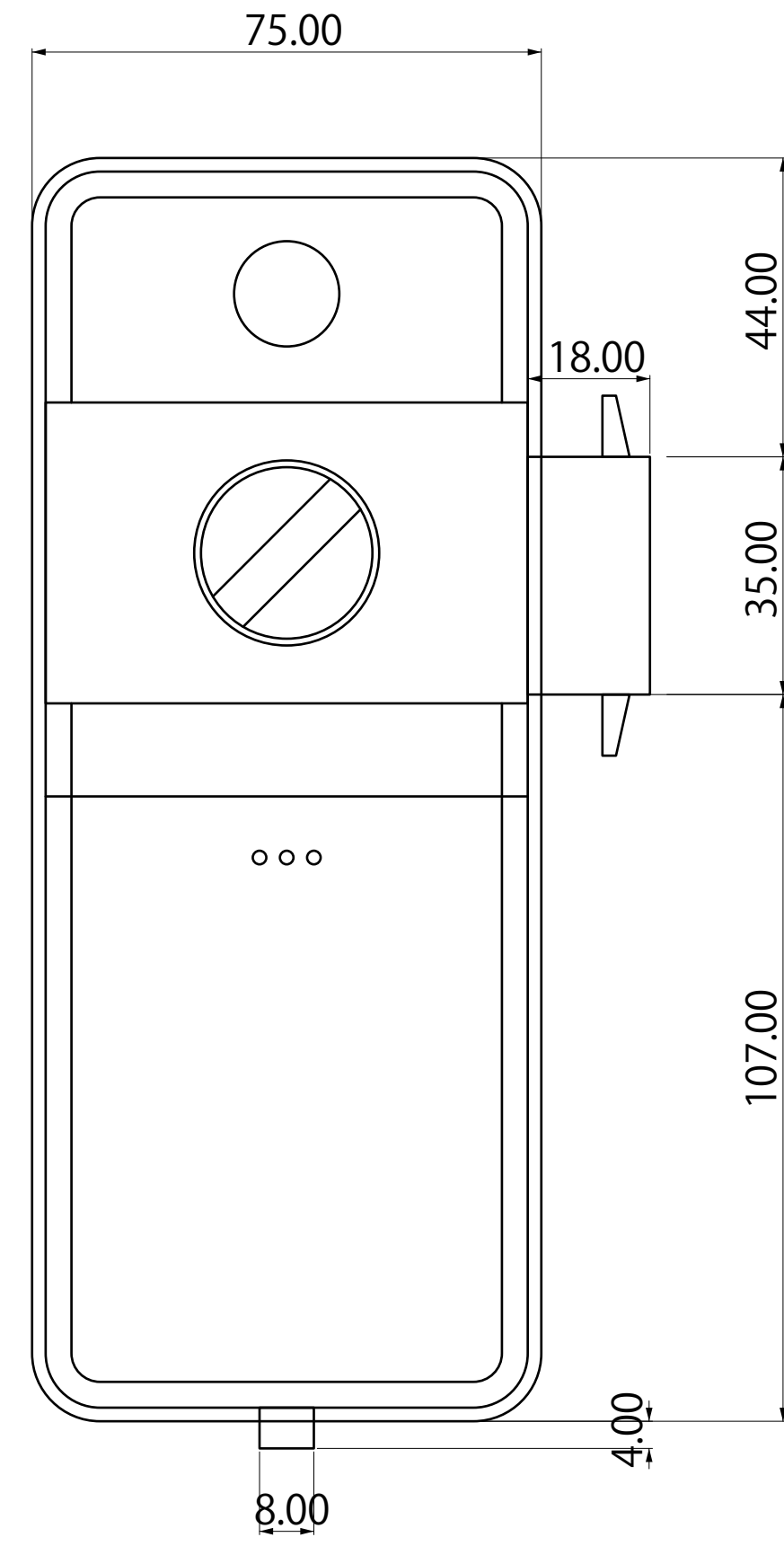
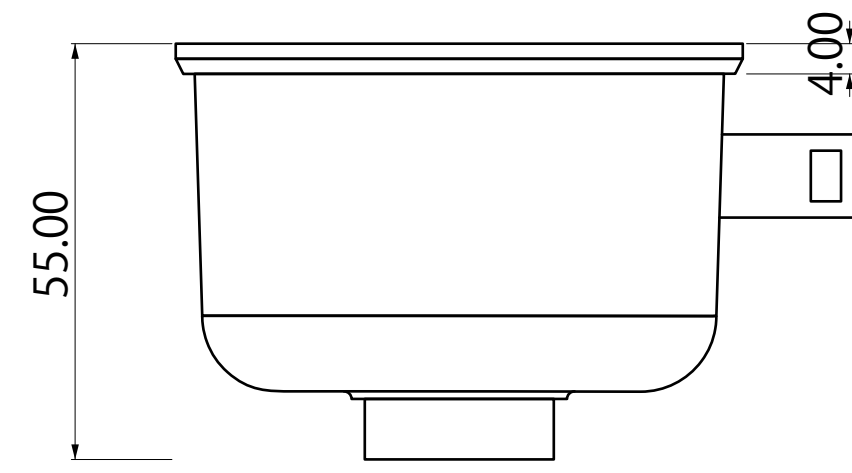
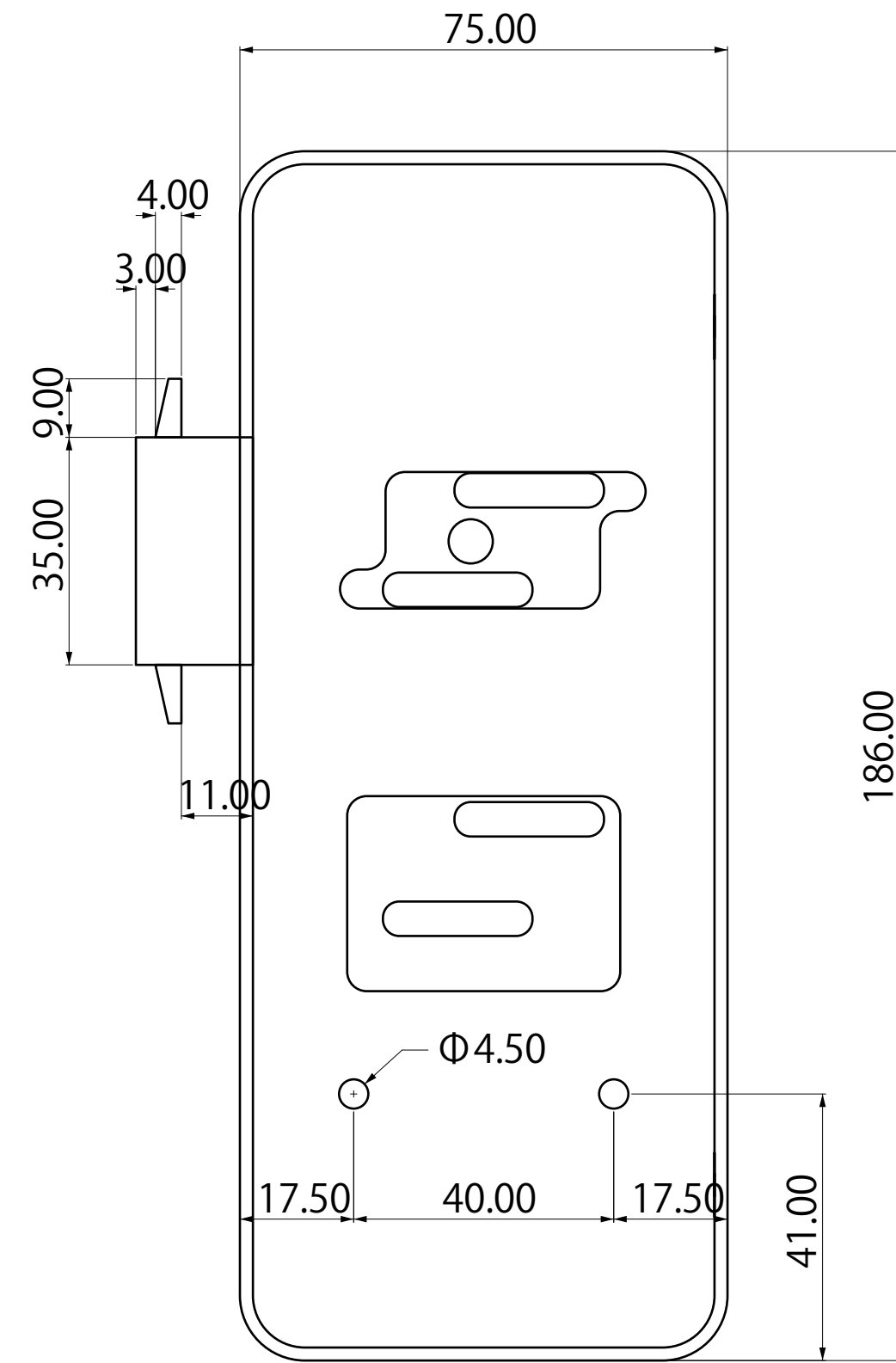
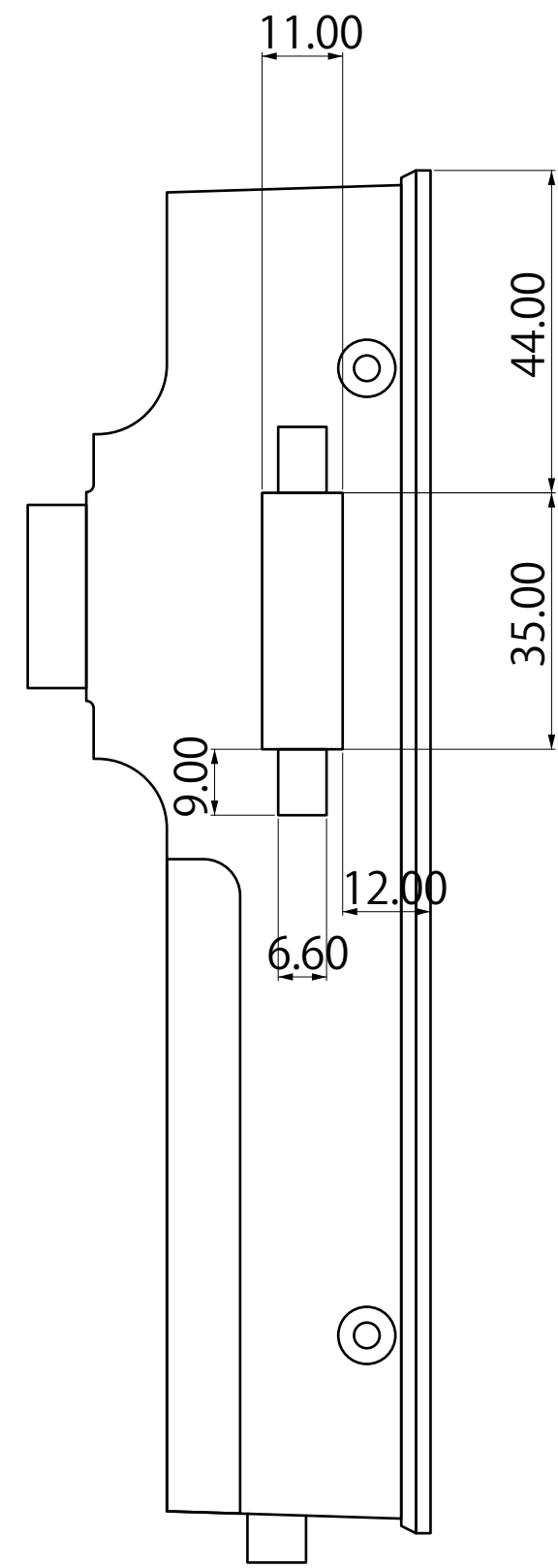
【ES-F500D 室外機寸法(mm)】  
(S=1/1)



【ES-F500D 室内機寸法(mm)】  
(S=1/1)



【ES-F500H 室内機寸法(mm)】  
(S=1/1)



【ES-F500D/H用 ストライク寸法 (mm)】  
 (S=1/1)

