

EVAFLEX[®] 5-SE-GVT

0.5 mm ピッチ
垂直挿抜型
FFC/FPCコネクタ



- Non-ZIF構造とオートロックによる、簡単嵌合作業
- 簡単抜去構造を採用し、メンテナンス時等の手の入りにくい環境でも FFC/FPCをワンアクションで抜去可能
- 既存EVAFLEXシリーズで実績のある安心のW-point接点構造
- シールドFFCが使用可能で、高速伝送(4+ Gbps)に対応
- 挿入完了時のクリック感により半挿入を防止
- メカニカルロック機構を搭載、振動等によるFFC/FPCの抜けを防止し車載向けやヘビーデューティーな環境にも対応

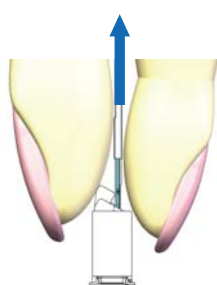
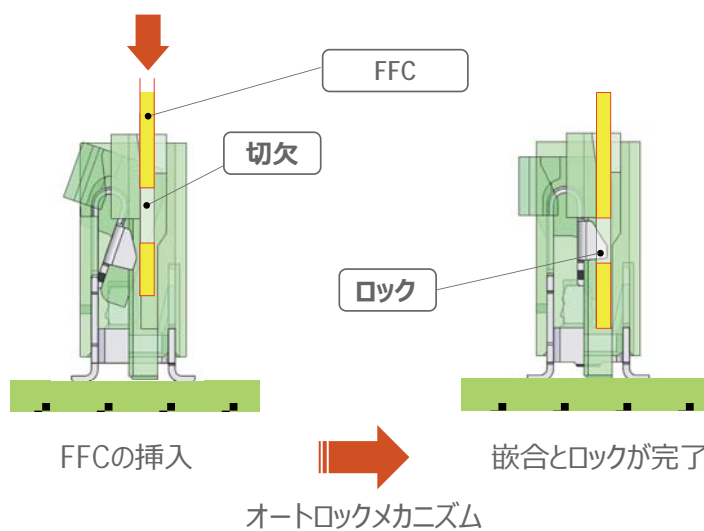
【コネクタ芯数】

20p, 30p, 40p, 50p, 60p

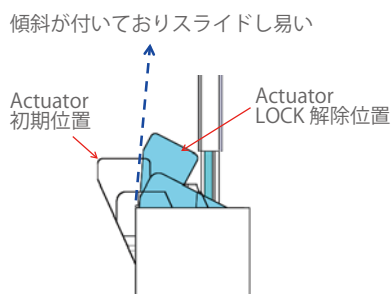
【製品型番】

20799- 0 ^{**} E-01
① ②

①	芯数	20: 20pos. 30: 40pos. 40: 30pos. 50: 50pos. 60: 60pos.	
②	梱包	E	エンボステープ

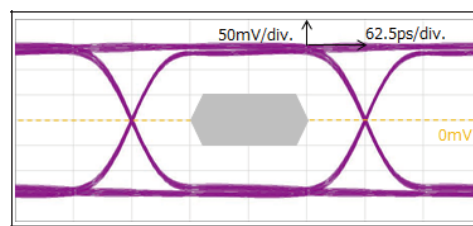
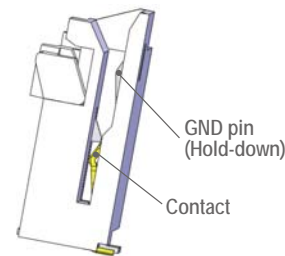


FFC を掴む操作と LOCK 解除操作を同時に行い、そのまま FFC を抜き去ることが出来る。



抜去時、指位置に合わせた Actuator 形状

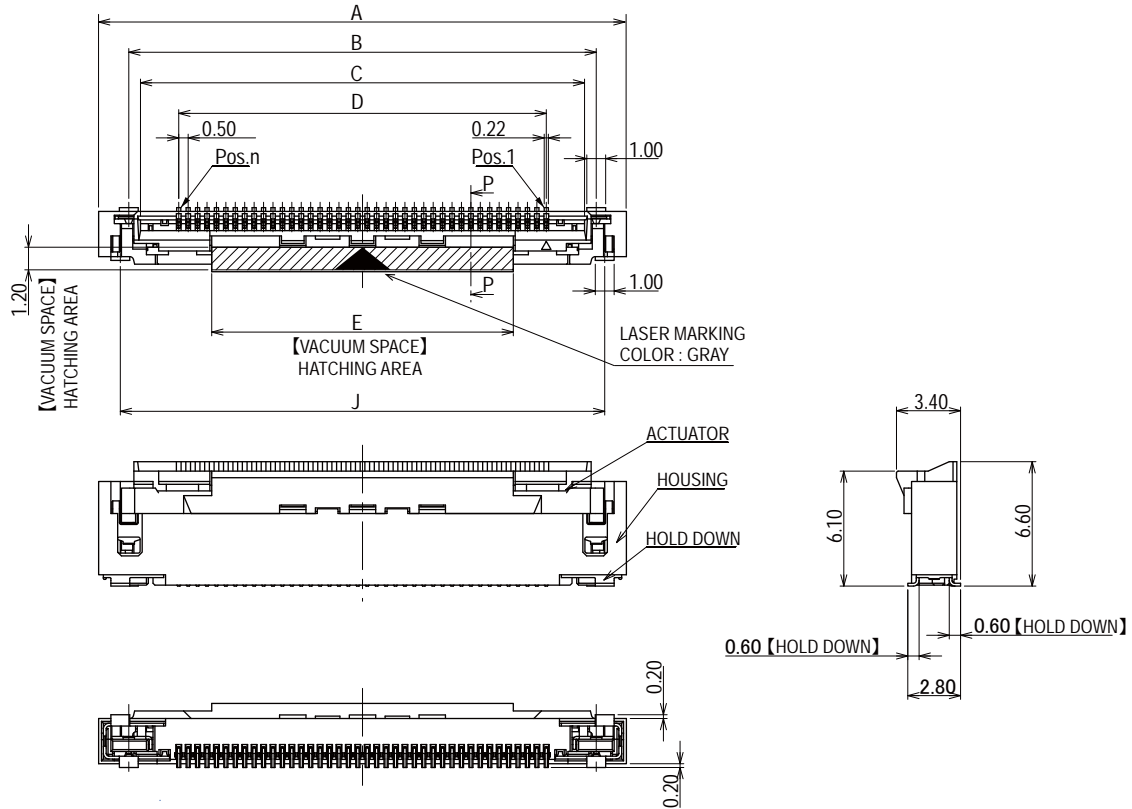
ワンアクションで抜去



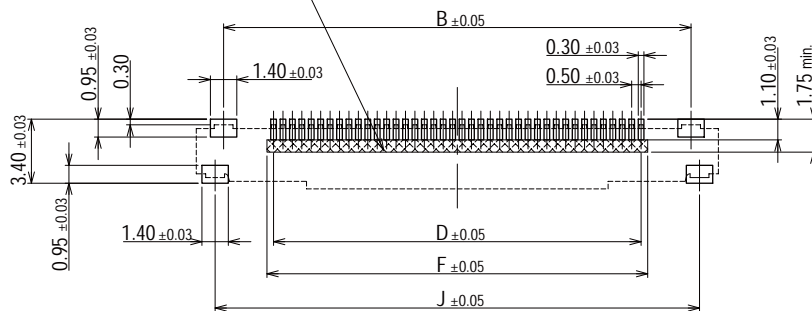
高速伝送(4+ Gbps)対応

Set P/N : 20799-0**E-01

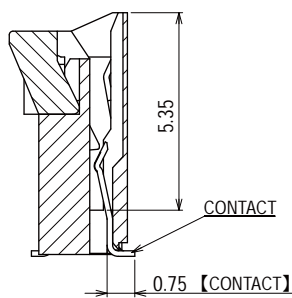
POS.	A	B	C	D	E	F	J
20	18.00	14.80	13.56	9.50	6.00	10.20	15.70
30	23.00	19.80	18.56	14.50	11.00	15.20	20.70
40	28.00	24.80	23.56	19.50	16.00	20.20	25.70
50	33.00	29.80	28.56	24.50	21.00	25.20	30.70
60	38.00	34.80	33.56	29.50	26.00	30.20	35.70



SOLDER RESIST SHALL BE COATED
IN CASE OF RUNNING TRACES ON
THIS FOOTPRINT PATTERN PROHIBITION AREA.



RECOMMENDED PCB & METAL MASK LAYOUT
METAL MASK THICKNESS : t=0.12mm



SECT. P-P

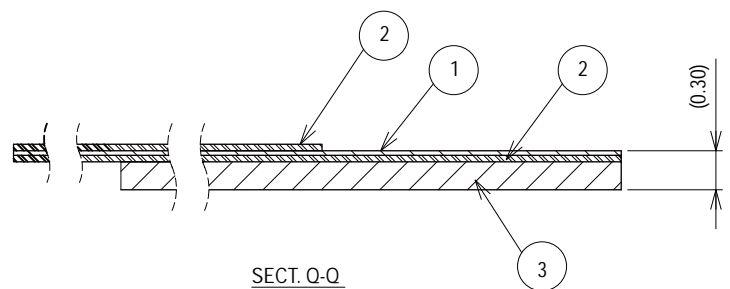
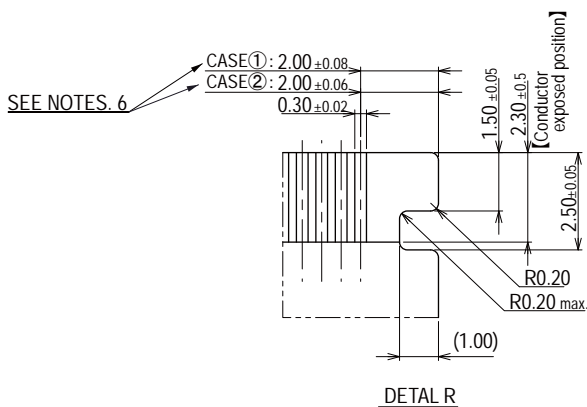
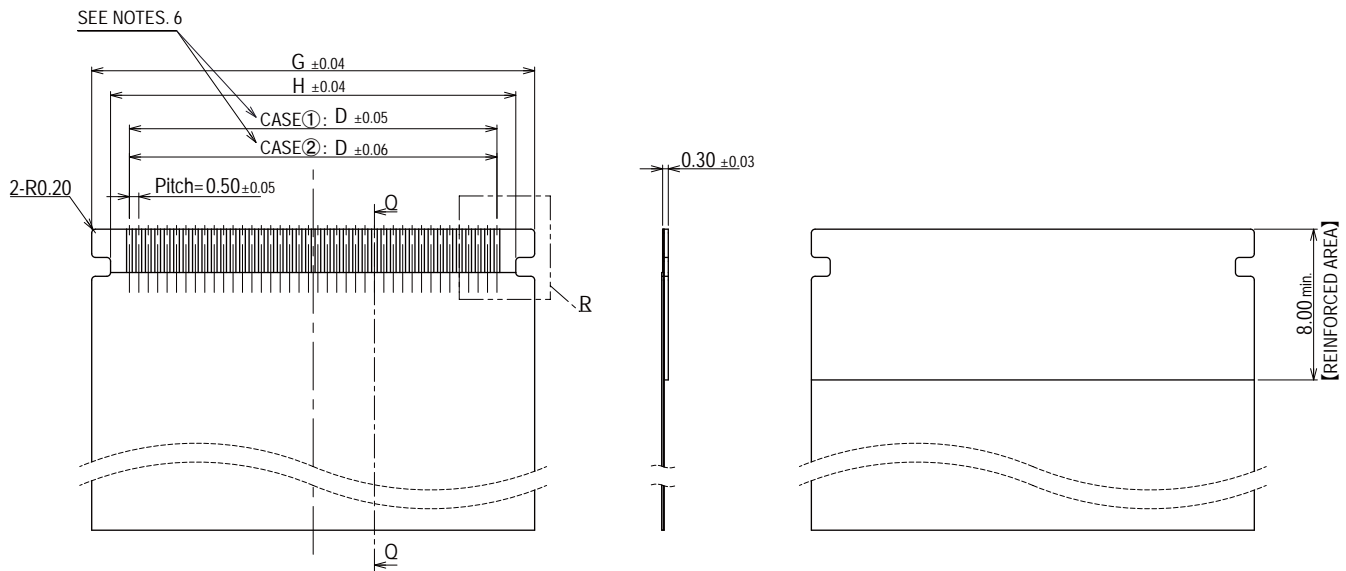
材質 / メッキ処理

ハウジング	HEAT RESISTING PLASTICS LCP UL94V-0	BEIGE
アクチュエータ	HEAT RESISTING PLASTICS LCP UL94V-0	BEIGE
コンタクト	COPPER ALLOY	Au
ホールドダウン	COPPER ALLOY	Au

Set P/N : 20799-0**E-01

RECOMMENDED FFC LAYOUT
【NON SHIELDED TYPE】

POS.	D	G	H
20	9.50	13.50	11.50
30	14.50	18.50	16.50
40	19.50	23.50	21.50
50	24.50	28.50	26.50
60	29.50	33.50	31.50



FFC STRUCTURE

NOTES.

6.MANUFACTURE CASE ① or ②

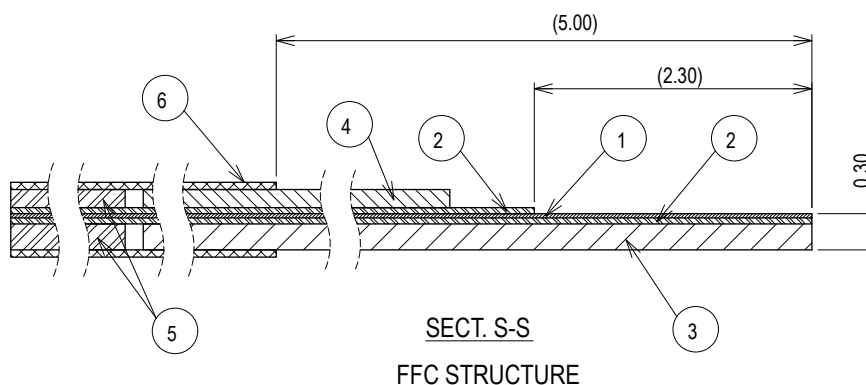
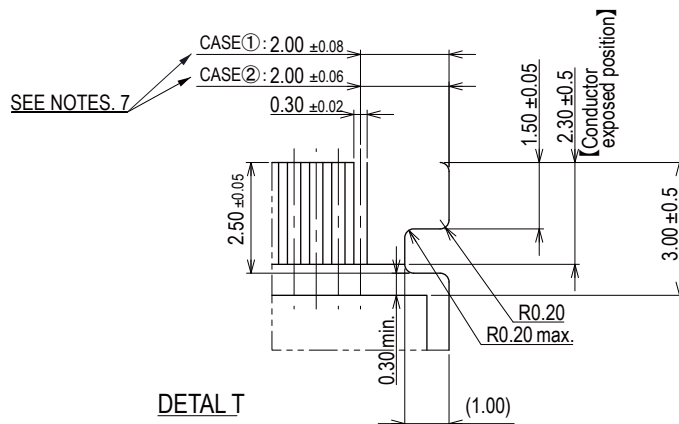
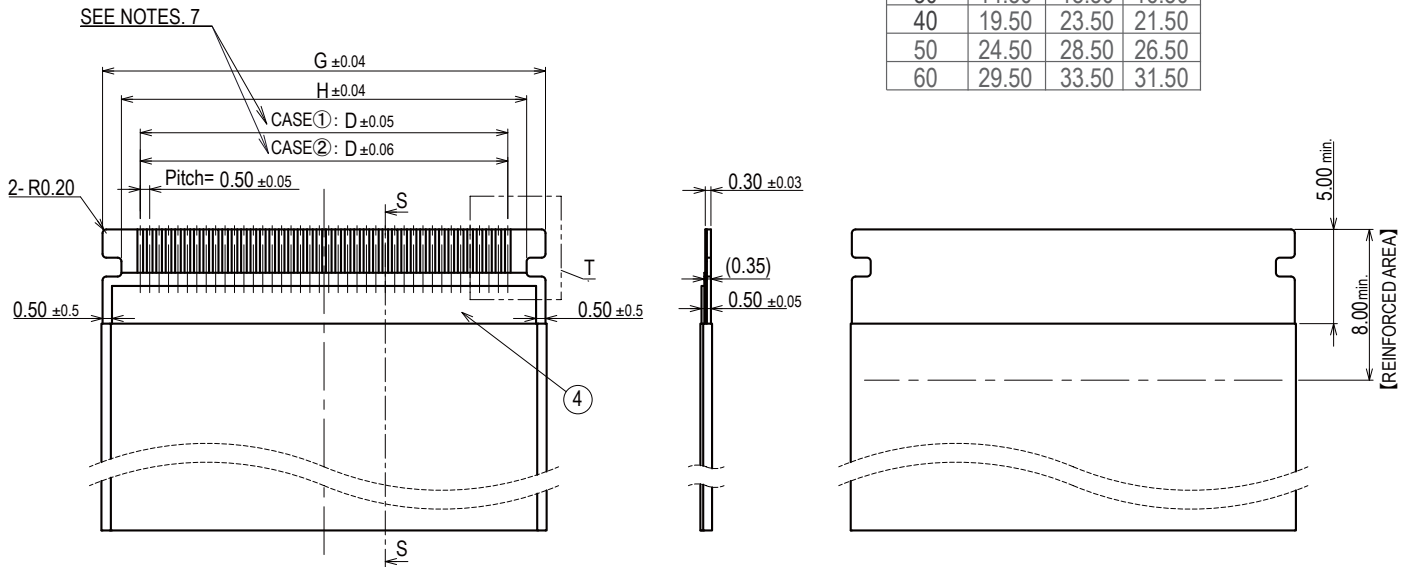
材質 / メッキ処理

- | | |
|-----------------|-----------------|
| ① コンダクタ | COPPER ALLOY Au |
| ② インシュレーションフィルム | 任意 |
| ③ 補強テープ | 任意 |

Set P/N : 20799-0**E-01

RECOMMENDED FFC LAYOUT
【SHIELDED TYPE】

POS.	D	G	H
20	9.50	13.50	11.50
30	14.50	18.50	16.50
40	19.50	23.50	21.50
50	24.50	28.50	26.50
60	29.50	33.50	31.50



NOTES.
7. MANUFACTURE CASE① or ②
8. DIFFERENTIAL IMPEDANCE : $100 \pm 10 \Omega$

材質 / メッキ処理

① コンダクタ	COPPER ALLOY	Au
② インシュレーションフィルム	任意	
③ 補強テープ	任意	
④ グランド プレート	導電フィルム	Sn
⑤ インシュレータ	任意	
⑥ シールドテープ	導電フィルム	