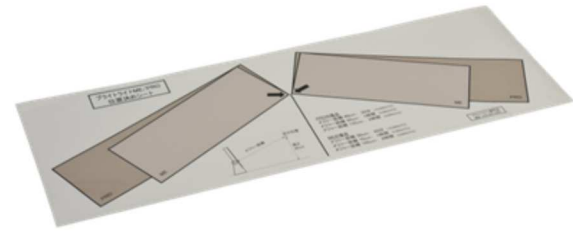


高照度光療法の標準器 ブライトライトME+

位置決めシート (特注)



このシート上の枠にME+2台、又はME+Pro2台を設置すれば、あらかじめ照射距離と照度が定義されているので、照度計で照度を測らなくても照射距離がわかります。

¥10,000 (税込)



付属のメジャーで距離を確認



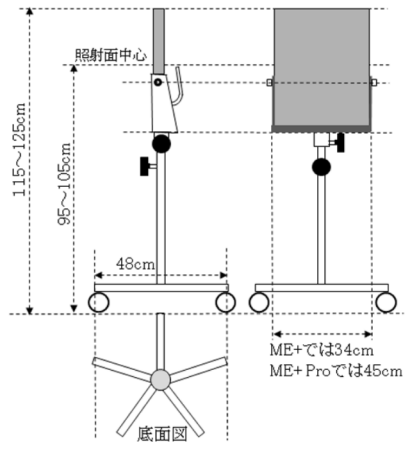
照射時間(ルクス)	ME+ 照射距離	ME+Pro 照射距離
20-30分 (10,000ルクス)	50cm	60cm
40-60分 (5,000ルクス)	70cm	90cm
80-120分 (2,500ルクス)	105cm	135cm

1本足スタンド (特注)



キャスター付きなので簡単に移動でき、ベッド脇の狭い場所など様々な場所で使用できます。高さは約10cmの範囲で調節可能で、傾斜は前後約25度の範囲で調節可能です。

ME+用： ¥55,000 (税込)
ME+Pro用： ¥55,000 (税込)
大型送料： ¥8,000 (税込)



ショルダーバッグ (特注)



ME+, ME+Pro兼用。1cm厚の緩衝材により衝撃から保護します。

¥17,000 (税込)

転倒防止板 (特注)



ME+Pro専用。施設などで倒して破損する危険性を防ぐ転倒防止板です。本体の底面にネジ止めして使用します。

¥7,000 (税込)

専用交換ランプ (標準品)

自然な色合いを再現する高性能ランプ。独自の蛍光塗料により演色評価数93という医療機器レベルの性能を実現。



6本セット(ME+用)： ¥5,250 (税込)
8本セット(ME+Pro用)： ¥7,000 (税込)
1本： ¥1,050 (税込)

- 注記：
- ・ブライトライトは医療器具ではありません。
 - ・商品価格に送料は含まれておりません。
 - ・特注品の納期は、その都度必ずお問い合わせ下さい。
 - ・価格、仕様は予告なく変更する場合があります。

ブライトライト専門店

TEL : 078-997-0287

<http://brightlight-store.ovtp.net/>

(有)オーバー・ザ・トップ

〒651-2242 兵庫県神戸市西区井吹台東町1-4-2-402



- ◆ 個人から医療機関・施設まで幅広い納入実績
- ◆ 光療法を専門とし、ノウハウとサポートを提供

ブライトライトの特長

ブライトライトME+

1. 自然光に近い白色光

光療法が効果的に行えるよう、「低輝度」、「自然光(演色性)」、「適切な色温度」のバランスがとれた光を実現。自然な色合いを再現する演色性の高い専用ランプ(演色評価数93)。



2. 紫外線をカット

前面カバーにより紫外線をカットして目の安全を確保。さらに前面カバーと反射板によって光を高拡散させ目に優しい光を実現。



3. チラツキを低減

目の疲れや頭痛の原因となるチラツキを抑えるインバータ方式を採用。

4. 広い発光面

発光面を広くすることにより、輝度(眩しさ)を下げつつ高照度を実現。照射距離が離れても十分な明るさを確保。

5. 時刻・時間タイマー

毎朝、指定した時刻に自動点灯。手動点灯の場合も、指定時間を経過すると自動消灯。

医療機関・施設には
ハイパワー版ブライトライトME+Pro



ブライトライトは2種類

ME+は個人向け、ハイパワー版のME+Proは医療機関・施設向けです。ME+は個人向けの位置づけですが、光療法の標準器として広く使用されているため、用途によっては医療機関や施設でも採用されています。

ME+とME+Proの違い

機能的にはどちらも同じで、違いは横幅の違いによるパワーの差です。人間の視界は横方向に広いので、横幅を広げるとスペックの差以上に明るさを感じやすく、照射距離に余裕が生まれ効果性を確保しやすくなります。

医療機関や施設の使用環境を考慮すると、照射距離に余裕のあるME+Proをお薦めしています。

ME+ ￥39,800 (税込)

照射時間 (ルクス)	照射距離
20-30分 (10,000ルクス)	30cm
40-60分 (5,000ルクス)	50cm
80-120分 (2,500ルクス)	70cm

サイズ: 535(高) × 330(幅) × 135(奥) mm
重量: 4.3 kg
ランプ/寿命: 専用15Wランプ×6 / 約1000時間
相関色温度: 6700K, 演色評価数: 93
電源: AC100V, 50/60Hz, 約103ワット
注: ブライトライトME+は医療器具ではありません。

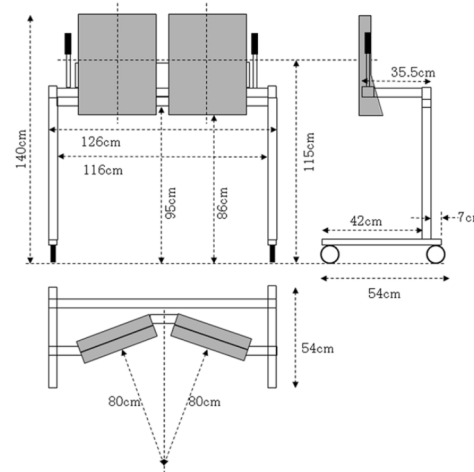
ME+Pro ￥55,000 (税込)

照射時間 (ルクス)	照射距離
20-30分 (10,000ルクス)	35cm
40-60分 (5,000ルクス)	55cm
80-120分 (2,500ルクス)	85cm

サイズ: 535(高) × 440(幅) × 135(奥) mm
重量: 5.7 kg
ランプ/寿命: 専用15Wランプ×8 / 約1000時間
相関色温度: 6700K, 演色評価数: 93
電源: AC100V, 50/60Hz, 約135ワット
注: ブライトライトME+Proは医療器具ではありません。



小さな投資で簡易高照度ルームを



ME+Pro専用スタンド・セット (特注)

キャスター付きなので容易に移動でき、場所を選ばず使用可能です。ベッド上に横になったままでも使用できるため、座位が困難な方、手術後の方などに適用可能です。

また、リハビリ室、談話室などに設置して簡易高照度ルームとして使用すれば、多くの方が入れ替わり利用することができます。

スタンド・セット一式	価格 (税込)
スタンド	¥110,000
ブライトライトME+ Pro 2台	¥110,000
大型送料 (全国一律)	¥18,000
合計	¥238,000

注: 設置費として旅費の実費他が加算されます。納期1.5ヶ月程度。

照射時間 (ルクス)	照射距離
20-30分 (10,000ルクス)	60cm
40-60分 (5,000ルクス)	90cm
80-120分 (2,500ルクス)	135cm

納入実績: <精神科・入院病棟> 秋田大学病院, 琉球大学病院, 山口大学病院, 東邦大学病院(大森), 国立国際医療研究センター病院, 三重大学病院, 金沢医科大学病院, 下都賀総合病院, 石川県立高松病院, 福井県立病院, 国立療養所, 浅井病院, 八戸市立市民病院 <小児科, 入院病棟> 佐世保中央病院, 多摩北部医療センター <スポーツ医学> 筑波大学 などその他多くの医療機関に納入。

2台並べて使用する場合も

ME+またはME+Proを2台テーブル上に置き、簡易高照度ルームを手軽に実現している病院や介護施設もあります。

