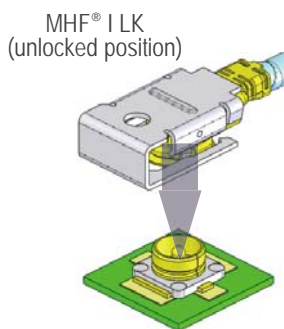




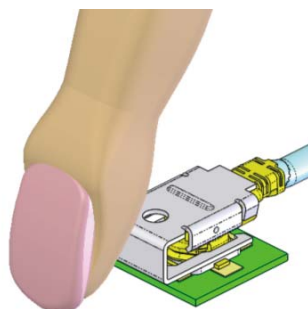
### MHF<sup>®</sup> I LK 製品規格

- 製品名 : MHF<sup>®</sup> I LK (MHF<sup>®</sup> I plug harness with mechanical lock)
- 嵌合タイプ : Right angle vertical mating type
- 嵌合高さ : 2.9 mm max.
- 幅 : 4.0mm (PCB pattern size)
- 長さ : 4.2mm (PCB pattern size)
- V.S.W.R : DC ~ 3 GHz = 1.3 max. , 3~6 GHz = 1.5 max.
- 適合ケーブル : AWG #30 (1.80 mm O.D.) AWG #30 (1.37 mm O.D.)  
: AWG #32 (1.32 mm O.D.) AWG #32 (1.13 mm O.D.)  
: AWG #36 (0.81 mm O.D.)
- リセプタクル : MHF I&II Receptacle (P/N 20279-001E-\*\* or 20441-001E-01)
- ロック時嵌合保持力 : 20 N min. (初期嵌合時)

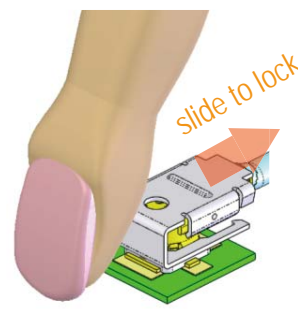
### 【ロックシステムの操作手順】



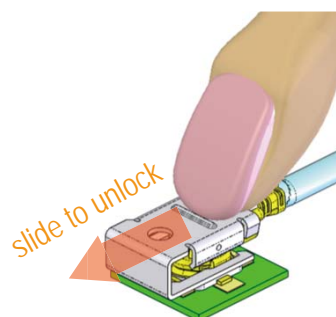
(1) Before mating



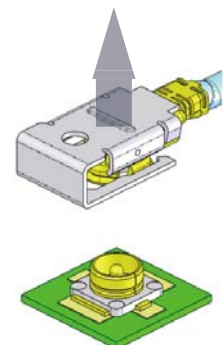
(2) Mated



(3) Locked

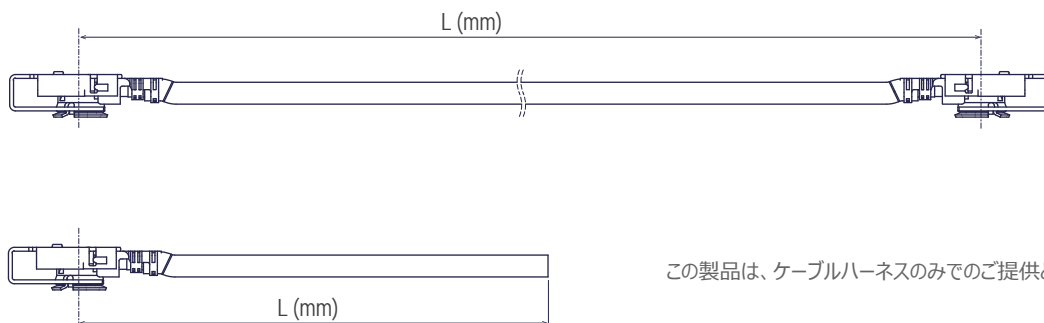


(4) Un - locked



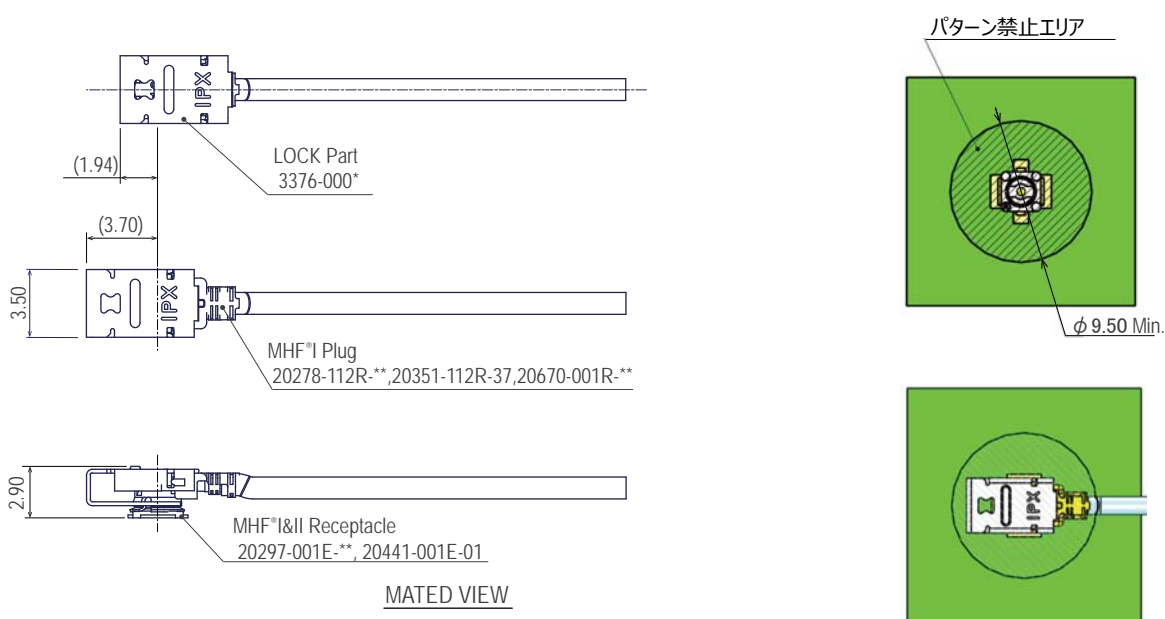
(5) Un - mated

### 【ケーブルアセンブリー】



この製品は、ケーブルハーネスのみでのご提供となります。

### 【概略寸法】



### 【材 質 / メッキ処理】

部 品	材 質	メッキ処理 / 色
HOUSING	HEAT RESISTING PLASTICS, LCP UL94V-0	BLACK
CONTACT	COPPER ALLOY	Au
GROUND CONTACT	COPPER ALLOY	Au (contact point) / Ni
LOCK PART	STAINLESS STEEL	-

## 3pad タイプ

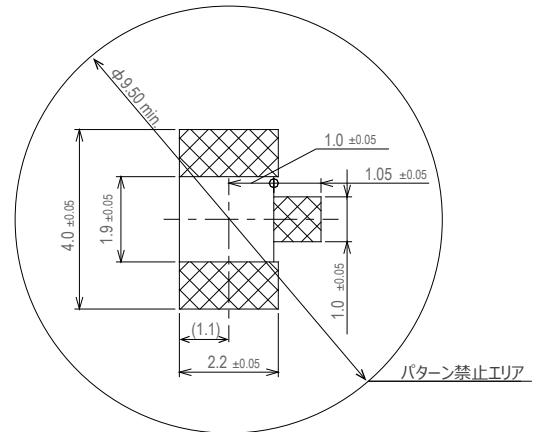
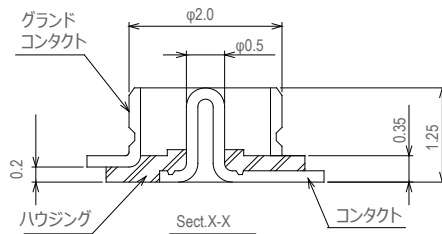
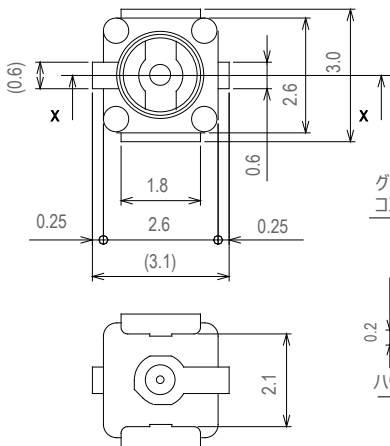
### 【製品型番】

グランドコンタクト : Auメッキ

20279-001 E - \* \*

①                      ②

①	Pacing : Emboss Tape		
②	1reel	01	2,500 pcs
		03	5,000 pcs
		05	10,000 pcs



RECOMMENDED FOOTPRINT PATTERN

## 4pad タイプ

### 【製品型番】

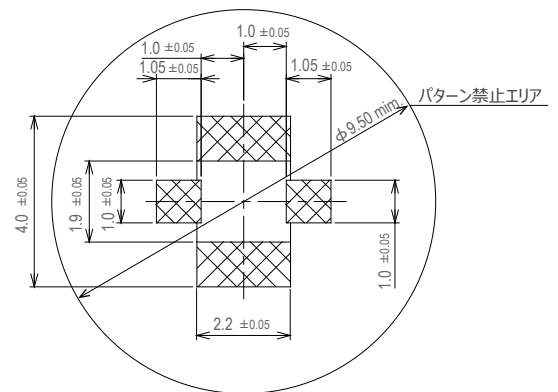
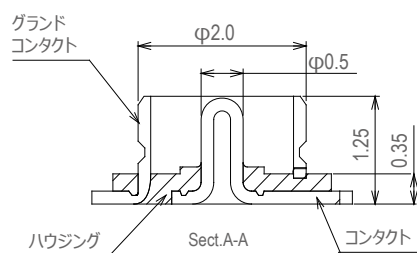
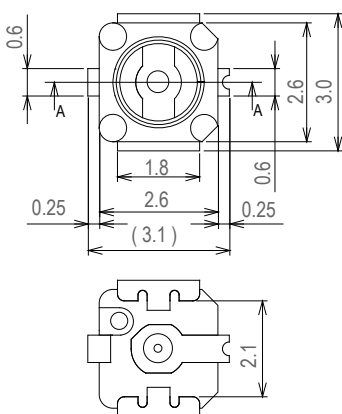
グランドコンタクト : Auメッキ

20441-001 E - 01

※

※ 梱包仕様 : エンボステープ

1リール : 5,000pcs



RECOMMENDED FOOTPRINT PATTERN

### 【材 質 / メッキ処理】

部 品	材 質	メッキ処理 / 色 (3pad)	メッキ処理 / 色 (4pad)
HOUSING	LCP UL94V-0	NATURAL	BLACK
CONTACT	COPPER ALLOY	Au	Au
GROUND CONTACT	COPPER ALLOY	Au	Au