

2017年3月7日

2~4セル用リチウムイオン電池セカンドプロテクトICを発売

- 業界最小の低消費電流 0.25 μ A を実現 -

セイコーインスツル株式会社(社長:村上 斉、本社:千葉県千葉市、以下:SII)の子会社で、半導体の製造・販売を行うエスアイアイ・セミコンダクタ株式会社(社長:石合 信正、本社:千葉県千葉市、以下:エスアイアイ・セミコンダクタ)は、従来製品の10分の1の消費電流 0.25 μ A を特長とする2~4セル用リチウムイオン電池セカンドプロテクトIC「S-8224A/Bシリーズ」を本日より発売します。「S-8224A/Bシリーズ」の消費電流は業界最小^{※1}であり、ノートブックパソコンなどの携帯機器における電池保護に最適です。

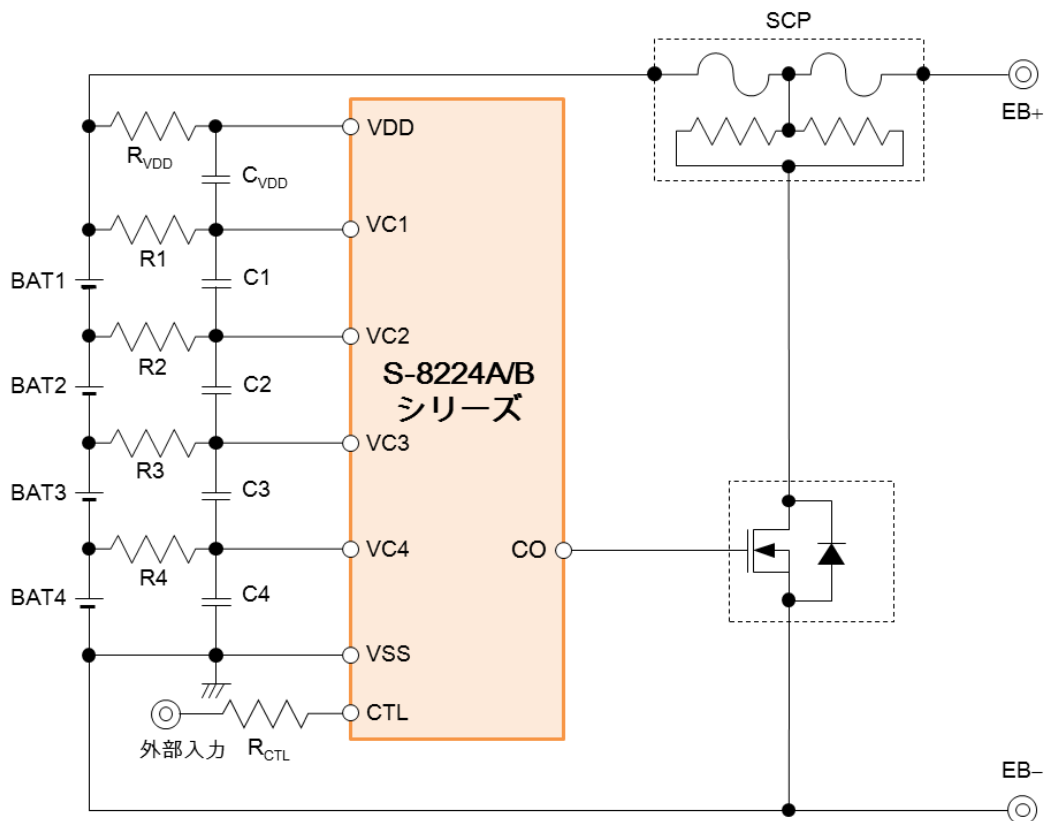
リチウムイオン電池は、過充電、過放電、過電流および短絡状態からの保護が必要となります。特に過充電状態は電池の発熱・発火につながる恐れがあるため、セカンドプロテクトICによる保護が欠かせません。

新製品「S-8224A/Bシリーズ」は2~4セルのリチウムイオン電池セカンドプロテクトICで、(1)動作時消費電流が 0.25 μ A と業界最小の低消費を実現し、バッテリー駆動時間の向上に貢献できること、(2)過充電検出電圧精度が業界トップクラス^{※2}の ± 20 mVとなり、リチウムイオン電池の安全性が高まること、(3)超小型パッケージSNT-8Aパッケージ(2.5 \times 2.0 \times 0.5 mm)を採用し、携帯機器を小型化・薄型化・軽量化できること、などが主な特長となっています。

また、出力制御機能によりPTCを用いた温度保護機能を付加することができるため、過充電だけでなく、異常温度も検出することが可能です。さらに「S-8224Bシリーズ」は充電制御用FETのゲート接続端子に出力電圧制御回路を備えているため、ゲートソース間耐圧が12VのFETも使用可能です。

電池駆動の機器においては、その使いやすさのためリチウムイオン電池が使われていますが、電池の小型化や軽量化、そして長寿命化はますます求められています。エスアイアイ・セミコンダクタは、今後もリチウムイオン電池セカンドプロテクトICにおいて、さらなる小型、薄型、低消費電流、高精度化を目指すとともに、多くの分野のアプリケーションに対応できる製品展開を図っていきます。

※1、2 2017年3月現在、リチウムイオン電池セカンドプロテクトICとして 当社調べ



【2～4セル用リチウムイオン電池セカンドプロテクトIC S-8224A/Bシリーズの特長】

1. 動作時消費電流が $0.25\mu\text{A}$ と業界最小の低消費を実現

動作時消費電流は、当社従来品の10分の1の $0.25\mu\text{A}$ を実現しています。電池保護ICが消費する電力を抑え、機器のバッテリー駆動時間の向上に貢献します。

2. 過充電検出電圧精度が $\pm 20\text{mV}$ と高精度

過充電検出電圧精度は $\pm 20\text{mV}$ (従来品は $\pm 25\text{mV}$) と、業界トップクラスの検出精度を実現しました。過充電検出電圧を高精度化することにより、リチウムイオン電池パックの安全性向上に貢献します。

3. 温度保護およびゲートソース間耐圧 12V の FET 使用が可能

出力制御機能によりPTCを用いた温度保護機能を付加することができるため、過充電だけでなく、異常温度も検出することが可能です。また、「S-8224Bシリーズ」は充電制御用FETのゲート接続端子に出力電圧制御回路を備えているため、ゲートソース間耐圧が 12V の FET も使用可能です。

【主な仕様】

過充電検出電圧: 3.600V ~ 4.700V (50mVステップで選択可能)
過充電検出電圧精度: $\pm 20\text{mV}$ ($T_a = +25^\circ\text{C}$)
過充電ヒステリシス電圧: 0.0 mV ~ -550 mV (50mVステップで選択可能)
過充電検出遅延時間: 1s, 2s, 4s, 6s, 8s から選択可能
絶対最大定格: 28 V
動作時消費電流: $0.25\ \mu\text{A typ.}$
CTL端子による出力制御機能
CO端子出力電圧を11.5 V max.に制限 (S-8224Bシリーズ)

【データシート URL】

2~4 セル用セカンドプロテクト IC S-8224A/B シリーズ

http://datasheet.sii-ic.com/jp/battery_protection/S8224A_B_J.pdf

【Web サイト】

<http://www.sii-ic.com/jp/>

以 上

【本件に関するお問い合わせ】**〔報道関係〕**

セイコーインスツル株式会社
経営管理部 広報課 荒井、森
TEL : 043-211-1185 MAIL : pr@sii.co.jp

〔一般のお客様〕 (紙面などの掲載時はこちらでお願いします)

エスアイアイ・セミコンダクタ株式会社
営業本部
TEL : 043-211-1193
URL : <http://www.sii-ic.com>