

ワンプッシュ自動巻水用ホースリール

# リーレックス ウォーター

Reelex Water

# Reelex

意匠出願済

日本製

## ハイセンスな フォームで登場。

機能性、安全性を備えたウォーターホースリール。



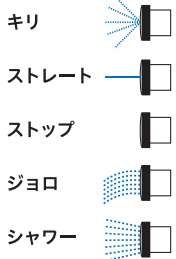
## 各部名称

### ■ 巻き取りボタン

### ■ 持ち運び用グリップ

### ■ ノズル

#### ノズルの水形パターン



### ■ ノズルホルダー

### ■ 据置ベース

### ■ すべり止めゴム足

### ■ アンカー用ホール

※本体をアンカーボルトで固定する場合は、すべり止めゴム足を外してご利用ください。  
本製品にアンカーボルトは付属されておりません。

### ■ ホース洗浄用開口部

### ■ 本体側ニップル



## 使用方法

※実際の使用方法は取扱説明書をよく読み正しい手順で行ってください。

### ホース引き出し方法

巻き取りボタンの赤いシールが見えていることを確認する。

ホースを引き出す。

※ロック機構によって、どの位置でもホースの固定ができます。

据置ベースを足で踏んでホースを引き出すこともできます。



### ホース巻き取り方法

ノズルを持って本体まで移動する。

蛇口を締め、ノズルから水抜きをして巻き取りボタンを押す。

手で収納の補助をしながら、ホースを巻き取らせる。



# 巻き取り時のイライラ軽減。 ワンプッシュで簡単自動巻き取り！

## 特長

### ■ ワンプッシュ自動巻取式でストレスフリー

ホースの収納は、ボタンワンプッシュで簡単巻き取り。煩わしい手巻式とは異なり、ストレスフリーな巻き取りを実現します。



### ■ 施工不要、安定性を高める据置ベース

ベースの底面には、すべり止めゴム足を標準装備。ホースを引き出してもしっかりとグリップし、本体のズレや転倒を防止します。



### ■ 簡単・便利なノズルホルダー

付属のノズル専用に設計した一体成型のノズルホルダー。使用しないときは、ノズルをすっきり片付けられます。



### ■ 柔軟性に富んだ、丈夫なホース

表面がサラサラで、ベタつきを抑えた専用ホースを採用。藻が発生しにくく、耐寒性にも優れた扱いやすい高性能ホースです。



### ■ 高いデザイン性

スムーズな巻き取りをイメージさせる円形を基調としたデザイン。シンプルでありながら力強いフォルムで、あらゆる設置環境に溶け込みます。


### ■ ホースは軽々引き出し

15mのホースを軽々引き出しできる、当社独自のノウハウを投入。ホース引き出し時の労力軽減と作業効率アップに貢献します。



## ■ リーレックス ウォーター 仕様一覧表

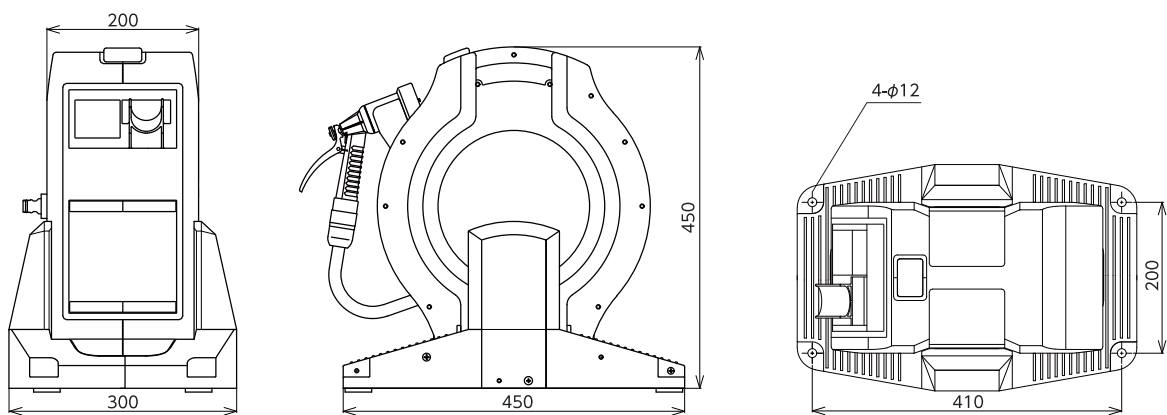
標準価格：48,000円(税抜) 生産国：日本

型式	流体	ホース仕様	最高使用圧力	本体材質	本体色	取付場所	付属品	質量
NWR-1215	水	・内径φ12mm×外径φ16mm ・長さ：15m ・材質：軟質塩化ビニール	0.7Mpa	・ケース、据置ベース： ポリプロピレン ・すべり止めゴム足：EPDM	ライトグレー	床※	・補助ホース(1.5m) ・蛇口ニップル (蛇口適合サイズ)  外径φ14～18mmまで	約7.5kg

- メインホースの交換について
- ・メインホースの交換は弊社にて迅速に対応いたします。

※壁面や天井には絶対に取り付けしないでください。

## ■ リーレックス ウォーター 寸法図



## ■ リーレックス ウォーター セット内容



補助ホース接続の様子

### ⚠ 安全に関するご注意

正しく安全にご使用いただくために、ご使用前に必ず取扱説明書をよくお読みください。

## 中発販売株式会社 [www.chuhan.co.jp](http://www.chuhan.co.jp)

### ■販売代理店

本社 〒457-0066 名古屋市南区鳴尾2丁目114番地  
第一営業企画室 TEL:052-614-3664 FAX:052-614-3366

関東営業所 〒338-0002 さいたま市中央区下落合7-4-3RHKビル201  
TEL:048-711-1927 FAX:048-711-1936

中部営業所 〒457-0066 名古屋市南区鳴尾2丁目114番地  
TEL:052-614-3652 FAX:052-614-3366

関西営業所 〒564-0044 吹田市南金田1丁目11-8  
TEL:06-6385-2228 FAX:06-6338-0521